

2024  
11/23



# 第19回 新極真会 東京佐伯道場錬成大会



2024年11月23日(祝土) 中央区総合スポーツセンター  
地下1階 武道場 浜町駅 A2出口徒歩2分

Place ウメモト

梅本電機設備株式会社



町永電設株式会社



# 東京佐伯道場 錬成大会

## ■大会スケジュール 試合開始時間

■第1部	小学1・2年	9時15分・試合開始	8時40分/入場開始
■第2部	小学3・4年	12時20分・試合開始	11時20分/入場開始
■第3部	幼年・小学5・6年	15時00分・試合開始	14時00分/入場開始

■選手の試合会場への入場開始時間は(基本的には)試合開始の1時間前です。

第1部の「控室・アップ場」への入場開始時間は8時20分です。試合会場への入場開始時間は8時40分になります。試合会場の設置が早めに終了した場合は少し早めに入場出来ます。

男子は控室、女子は試合場の女子更衣室でお着がえて下さい。  
全学年、型の試合が終了後に組手の試合を行います。

### 《注意事項》

■受付・開会式は行いません。試合開始時間までに各コートに集合して下さい。

小学1年生以上の軽量級の選手は試合開始までに体重測定を行って下さい。(体重測定は軽量級のみ)

試合開始までに行わない場合は「失格」となりますのでご注意ください。

体重測定はTシャツと空手着のズボン着用で規定体重の1kg オーバーまで認めます。

試合開始までに規定の用具を着用し試合コートに待機してない場合も「失格」となります。

並び間違いなど、間違えて試合を行った場合も失格となります。いかなる場合でも本人の責任となりますので保護者の方は必ず試合開始まで付き添いご確認をお願い致します。

もし少しでも疑問な点がありましたら、試合が始まる前にお気軽にスタッフにお声がけ下さい。

サポーターは新極真会公認のサポーターのみ使用可です。

小学3年生よりヒザサポーターの着用は義務となります。着けてない場合は失格となります。

サポーターは空手着の下に着用しを空手着の上に着けた場合は失格となる場合もあります。

また、サポーターを着用せず試合を行った場合は失格となる場合もありますのでご注意ください。

★試合の進行状況によっては他のコートに移動しての試合もありますのでご協力をお願い致します。

ゴミ箱はありません。各自、持ち込んだゴミは必ずお持ち帰り下さい。

全館、飲食禁止・禁煙です。喫煙室は1階入口の左側にあります。

試合中の怪我に対しては「コート本部」に医師が待機していますので医師の診断を受けて下さい。

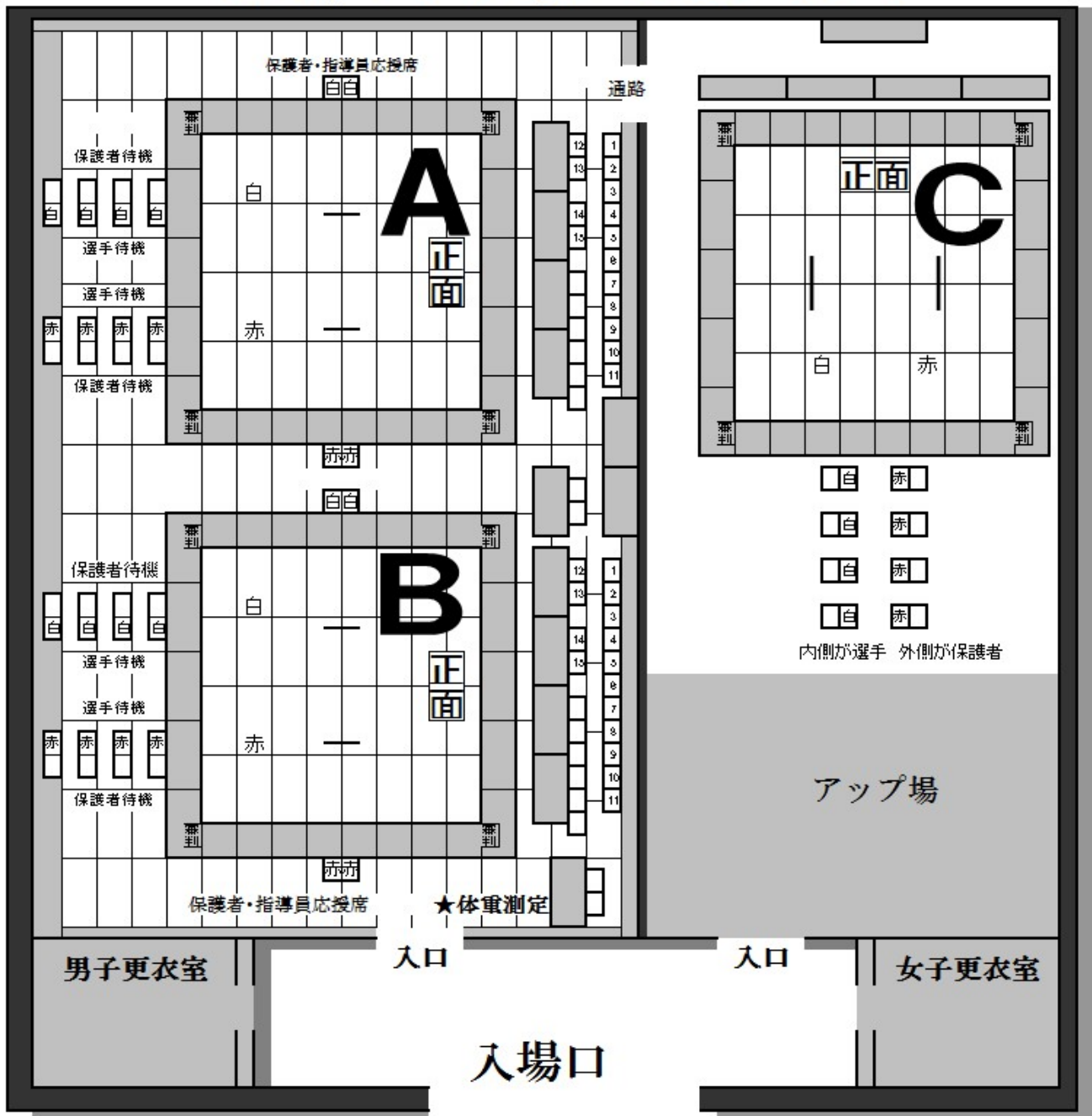
貴重品等は各自で責任を持って保管して下さい。紛失しても主催者は一切責任を負いません。

試合中の負傷・事故に対して主催者は一切責任を負いません。但し主催側が加入している保険の範囲内で対応致します。怪我した場合は4日以内に各支部の先生にご連絡下さい。

試合中の負傷・事故に対して主催者は一切責任を負いません。但し主催側が加入している保険の範囲内で

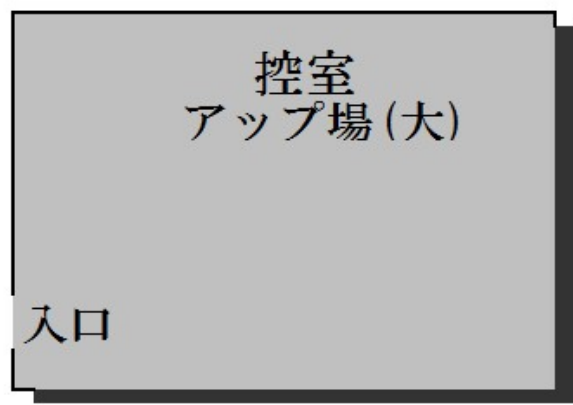
★館内の廊下や通路での座り込みは禁止です。ご協力お願い致します。

# 試合会場案内図



アップは「アップ場」以外の場所で行わないで下さい。

館内では通路で集まって話をしたり座り込んだりしないようにお願いします。他のご利用者の方のご迷惑にならない様にお願い致します。





# 第1部

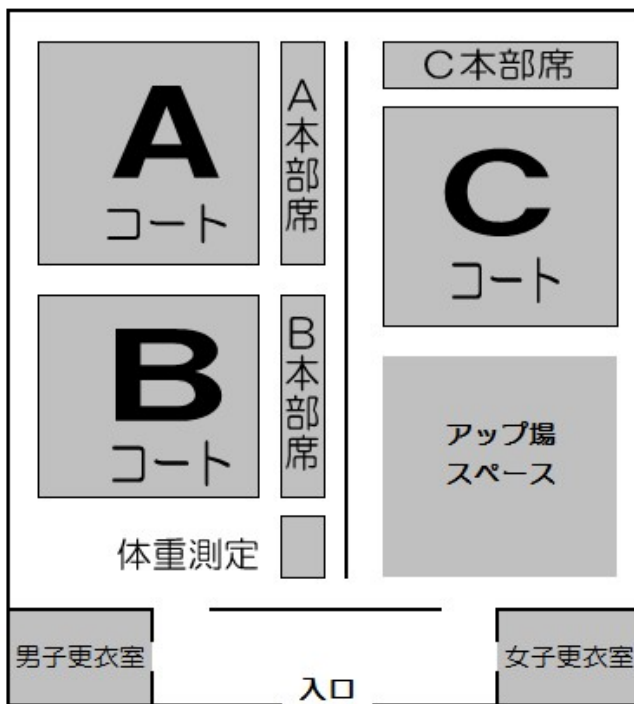
## 小学1年・2年/組手・型

### 9時15分 試合開始

### 8時40分 入場開始

控室・アップ場には8時20分に入場できます。

試合の進行状況によっては他のコートに移動しての試合もありますのでご協力をお願い致します。



■型 (型の試合が終了後に組手の試合を行います)

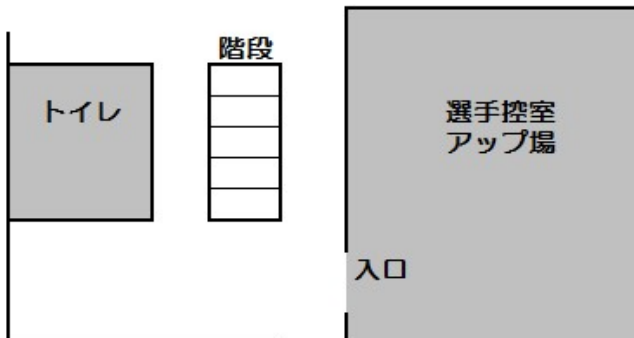
Aコート 小1・2上級  
Bコート 小1・2初級  
Cコート 小1・2上級 (Dブロック)  
小1・2初級 (Dブロック)

■組手

Aコート 小1男子・中級・軽量級  
小1男子・中級・重量級  
小1男子・上級・軽量級  
小1男子・上級・重量級  
小2男子・中級・軽量級  
小2男子・中級・重量級  
小2男子・上級・重量級

Bコート 小1男子・ビギナー  
小1男子・初級  
小1女子・中級・軽量級  
小1女子・上級・軽量級  
小2女子・中級・軽量級  
小2女子・中級・重量級  
小2女子・上級・重量級  
小2女子・初級

Cコート 小2男子・ビギナー  
小2男子・初級  
小1女子・ビギナー  
小1女子・初級  
小2女子・ビギナー



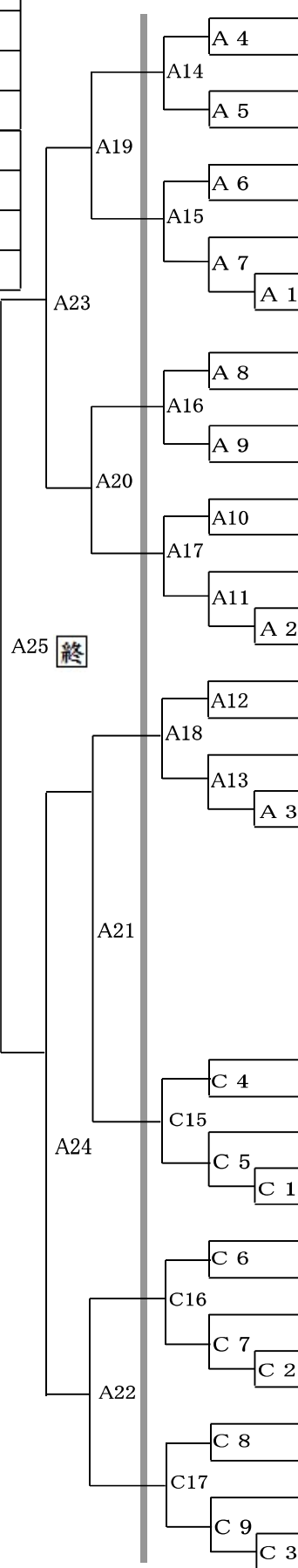
試合コートも試合開始まではアップ場としてお使いください

★1部 9:15～ A/Cコート 型の部 A C  
 ■型 小学1・2年上級 平安その1(号令無し)

入賞者 8名 \*選手番号が小さい選手が赤・大きい選手は白です

P5

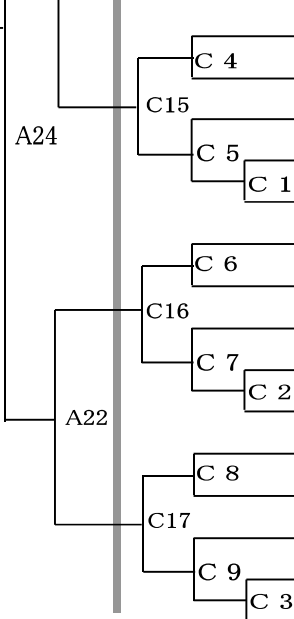
1
2
3
3
5
5
5



1	型1・2上	中東 俐緒	なかとう りお	女	小1	8・青	120	21	埼玉武蔵支部
2	型1・2上	小野里 颯祐	おのざと そうすけ	男	小2	5・黄	128	36	東京江戸川支部
3	型1・2上	吉田 三駆	よしだ さんか	男	小1	8・青	113	18	東京豊島支部
4	型1・2上	鈴木 陽太	すずき はると	男	小1	8・青	122	23	埼玉大宮西支部
5	型1・2上	瀬川 竜生	せがわ たつき	男	小2	8・青	117	22	総本部埼玉大道場
6	型1・2上	阿部 未央	あべ みお	女	小2	8・青	136	34	東京佐伯道場
7	型1・2上	中井川 瑚登葉	なかいがわ ことは	女	小1	8・青	113	18	東京豊島支部
8	型1・2上	高橋 嬉多	たかはし うた	女	小2	5・黄	132	23	東京江戸川支部
9	型1・2上	富澤 優翔	とみざわ ゆうと	男	小1	8・青	119	18	総本部東大宮道場
10	型1・2上	蓮見 洋友	はすみひろと	男	小2	8・青	120	22	東京江戸川支部
11	型1・2上	菅原 凜	すがはら りん	女	小2	9・橙	124	22	東京豊島支部
12	型1・2上	河野 心菜	かわの ここな	女	小2	7・青	127	23	埼玉武蔵支部
13	型1・2上	入澤 千桜	いりさわ ちお	女	小2	8・青	115	18	西神奈川支部
14	型1・2上	小林 朗道	こばやし ろい	男	小2	7・青	120	25	神奈川北支部
15	型1・2上	中村 龍太	なかむら りゆうた	男	小2	6・黄	128	28	東京豊島支部
16	型1・2上	谷 崇仙	たに たかひと	男	小2	5・黄	117	19	東京江戸川支部
17	型1・2上	宮崎 奏介	みやざき そうすけ	男	小2	7・青	128	27	世田谷杉並支部
18	型1・2上	佐藤 亮斗	さとう りょうと	男	小2	8・青	128	25	総本部光が丘道場
19	型1・2上	小山 夏樹	こやま なつき	男	小1	8・青	116	21	東京ベイ港支部
20	型1・2上	三科 琳大朗	みしな りんたろう	男	小2	7・青	128	25	東京豊島支部
21	型1・2上	宮司 友葵	みやじともき	男	小1	8・青	113	20	東京江戸川支部
22	型1・2上	小川 凜	おがわりん	男	小2	8・青	131	31	東京佐伯道場
23	型1・2上	宮崎 楷	みやざき かい	男	小2	7・青	121	24	東京北西支部

Cコート (Dブロック)  
 ■型 小学1・2年上級 平安その1

\*選手番号が小さい選手が赤・大きい選手は白です



24	型1・2上	脇野 碧人	わきの あおと	男	小2	7・青	126	28	千葉北支部
25	型1・2上	元波 大琥	もとなみ たいが	男	小2	8・青	128	24	東京豊島支部
26	型1・2上	関 陽縁	せき ひより	男	小1	8・青	119	19	東京江戸川支部
27	型1・2上	渡辺 啓侍	わたなべ けいじ	男	小3	8・青	123	21	埼玉武蔵支部
28	型1・2上	仁科 駿	にしな しゅん	男	小2	8・青	126	26	東京お茶の水支部
29	型1・2上	中川 梓	なかがわ あづさ	女	小2	7・青	120	22	埼玉武蔵支部
30	型1・2上	松下 美海	まつした みうな	女	小2	8・青	120	22	西神奈川支部
31	型1・2上	須田 悠生	すだ ゆうき	男	小2	8・青	130	25	東京豊島支部
32	型1・2上	大澤 蒼大	おおさわ そうた	男	小2	6・黄	123	23	東京江戸川支部
33	型1・2上	佐々木 陽大	ささき はると	男	小2	7・青	120	20	群馬支部
34	型1・2上	梅谷 稜	うめたに りょう	男	小2	8・青	115	20	東京豊島支部
35	型1・2上	中島 寛道	なかじま ひろみち	男	小2	8・青	133	26	東京北西支部
36	型1・2上	小野田 健斗	おのだ けんた	男	小1	5・黄	115	21	東京江戸川支部
37	型1・2上	岡田 悠聖	おかだ ゆうせい	男	小2	7・青	122	24	埼玉大宮西支部
38	型1・2上	宮田 維睦	みやた いちか	女	小2	7・青	120	23	総本部埼玉大道場

★Cコートのアナウンス係りはC16とC17の勝者をAコートのアナウンスと選手係りに伝える

★1部 9:15～ B/Cコート 型の部 B C  
 ■型 小学1・2年初級 太極その1(号令無し)

入賞者 8名 \*選手番号が小さい選手が赤・大きい選手は白です P6

1		<div style="display: flex; justify-content: space-between; align-items: center;"> <div style="width: 30%; border-left: 1px solid black; border-right: 1px solid black; padding: 5px;"> <p style="text-align: center;">B25 終</p> <p style="text-align: center;">B24</p> <p style="text-align: center;">B23</p> <p style="text-align: center;">B20</p> <p style="text-align: center;">B21</p> </div> <div style="width: 30%; border-left: 1px solid black; border-right: 1px solid black; padding: 5px;"> <p style="text-align: center;">B19</p> <p style="text-align: center;">B17</p> <p style="text-align: center;">B14</p> <p style="text-align: center;">B15</p> <p style="text-align: center;">B16</p> <p style="text-align: center;">B18</p> </div> <div style="width: 30%; padding: 5px;"> <p style="text-align: center;">B13</p> <p style="text-align: center;">B2</p> <p style="text-align: center;">B3</p> <p style="text-align: center;">B4</p> <p style="text-align: center;">B5</p> <p style="text-align: center;">B6</p> <p style="text-align: center;">B7</p> <p style="text-align: center;">B8</p> <p style="text-align: center;">B9</p> <p style="text-align: center;">B10</p> <p style="text-align: center;">B11</p> <p style="text-align: center;">B12</p> </div> </div>		1	型1・2初	中西奏斗	なかにしかなと	男	小1	白・無	115	22	東京江戸川支部
2				2	型1・2初	伊藤 慧	いとう あきら	男	小2	10・橙	130	30	神奈川北支部
3				3	型1・2初	阿久津 尊	あくつ たける	男	小2	9・橙	122	22	群馬支部
3				4	型1・2初	山岡 誠太郎	やまおか せいたろう	男	小1	9・橙	120	22	川崎東湘南支部
5				5	型1・2初	河口遙一朗	かわぐちよういちろう	男	小1	9・橙	120	23	東京江戸川支部
5				6	型1・2初	飯山 蒼大	いいやま そうた	男	小1	10・橙	111	21	西神奈川支部
5				7	型1・2初	高木 琉愛	たかぎ りゆな	女	小2	9・橙	125	24	神奈川東横浜支部
5				8	型1・2初	齊藤 謙	さいとう けん	男	小1	10・橙	118	19	東京お茶の水支部
5				9	型1・2初	Senthil kumar Roshan	センチルクマール ロshan	男	小1	10・橙	120	21	東京江戸川支部
				10	型1・2初	夏目 緋依	なつめ ひより	女	小1	10・橙	120	20	東京豊島支部
				11	型1・2初	高木 琉生	たかぎ りう	男	小1	9・橙	120	22	神奈川東横浜支部
				12	型1・2初	高野 杏那	たかの あんな	女	小1	9・橙	112	21	総本部埼大道場
				13	型1・2初	新里柚来	しんざとゆら	男	小1	10・橙	113	16	東京江戸川支部
				14	型1・2初	明石 麟太郎	あかし りんたろう	男	小1	9・橙	116	20	練馬支部
				15	型1・2初	石井美優	いしい みゆう	男	小2	白・無	119	20	東京佐伯道場
				16	型1・2初	池谷 賢人	いけたに けん	男	小1	10・橙	120	23	総本部光が丘道場
				17	型1・2初	押田琉希	おしだうるき	男	小1	10・橙	115	21	東京江戸川支部
				18	型1・2初	梶谷 優翔	かじたに ゆうと	男	小1	9・橙	115	19	神奈川東横浜支部
				19	型1・2初	門田 絢士	かどた あやと	男	小1	白・無	122	22	埼玉大宮西支部
				20	型1・2初	堀田 雄基	ほりた ゆうき	男	小1	9・橙	108	17	東京お茶の水支部
				21	型1・2初	春原 武正	すのはら たけまさ	男	小1	10・橙	120	23	神奈川北支部
				22	型1・2初	阿部航大	あべこうた	男	小2	白・無	136	32	東京佐伯道場
				23	型1・2初	松木琴音	まつきことね	女	小1	10・橙	116	19	東京江戸川支部
				24	型1・2初	川松 律太	かわまつ りつた	男	小2	白・無	125	24	東京豊島支部

**Cコート (Dブロック)**  
 ■型 小学1・2年初級 太極その1

\*選手番号が小さい選手が赤・大きい選手は白です

		<div style="display: flex; justify-content: space-between; align-items: center;"> <div style="width: 30%; border-left: 1px solid black; border-right: 1px solid black; padding: 5px;"> <p style="text-align: center;">B22</p> <p style="text-align: center;">C18</p> <p style="text-align: center;">C19</p> </div> <div style="width: 30%; border-left: 1px solid black; border-right: 1px solid black; padding: 5px;"> <p style="text-align: center;">C11</p> <p style="text-align: center;">C12</p> <p style="text-align: center;">C13</p> <p style="text-align: center;">C14</p> <p style="text-align: center;">C10</p> </div> </div>		25	型1・2初	菰田莉々乃	こもだりの	女	小1	9・橙	114	18	東京江戸川支部
				26	型1・2初	根木 伯	ねき はく	男	小2	白・無	128	26	東京佐伯道場
				27	型1・2初	渡辺 稜久	わたなべ りく	男	小2	10・橙	126	26	東京武蔵野吉祥寺
				28	型1・2初	吉田 叶夢	よしだ とむ	男	小2	10・橙	129	25	群馬支部
				29	型1・2初	塩野 遼人	しおの りょうと	男	小1	9・橙	114	20	神奈川東横浜支部
				30	型1・2初	朝戸 陽生	あさと ひなり	女	小1	白・無	114	18	神奈川北支部
				31	型1・2初	大橋 葵	おおはし あおい	女	小1	9・橙	119	19	埼玉武蔵支部
				32	型1・2初	高橋 玲	たかはし れい	男	小2	9・橙	122	20	東京江戸川支部
				33	型1・2初	後藤 葵	ごとう あおい	女	小1	10・橙	122	22	東京東支部

★Cコートのアナウンス係りはC18とC19の勝者をBコートのアナウンスと選手係りに伝える

# ★1部 9:15～ Aコート 組手の部

# A

## ■組手・小1男子中級(軽量級)23kg未満 1分×1分

P7

1	
2	

試合開始時間までに必ず  
体重測定を済ませて下さい

入賞者 2名 \*選手番号が小さい選手が赤・大きい選手は白です

38	25	8	1	1	小1男中(軽)	押田 琉希	おしだうるき	男	小1	10・橙	115	21	東京江戸川支部
		2	小1男中(軽)	塩野 遼人	しおの りょうと	男	小1	9・橙	114	20	神奈川県横浜支部		
		3	小1男中(軽)	黒田 隆之介	くろだりゅうのすけ	男	小1	10・橙	115	18	東京江戸川支部		
		4	小1男中(軽)	山岡 誠太郎	やまおか せいたろう	男	小1	9・橙	120	22	川崎東湘南支部		
		5	小1男中(軽)	高野 真維	たかのまぶき	男	小1	10・橙	117	21	東京江戸川支部		
	26	9	2	6	小1男中(軽)	森本 弘輝	もりもと こうき	男	小1	9・橙	118	19	練馬支部
			7	小1男中(軽)	関 陽緑	せき ひより	男	小1	8・青	119	19	東京江戸川支部	
		10	3	8	小1男中(軽)	鮎ヶ瀬 廉	あゆがせ れん	男	小1	青・8	119	20	東京東支部
			4	9	小1男中(軽)	宮司 友葵	みやじともき	男	小1	8・青	113	20	東京江戸川支部
			5	10	小1男中(軽)	生駒 藤	いこま ふじ	男	小1	8・青	125	22	浦和支部
		11	3	11	小1男中(軽)	明石 麟太郎	あかし りんたろう	男	小1	9・橙	116	20	練馬支部
			4	12	小1男中(軽)	古澤 大翔	ふるさわひろと	男	小1	9・橙	118	20	東京江戸川支部
			5	13	小1男中(軽)	梶谷 優翔	かじたに ゆうと	男	小1	9・橙	115	19	神奈川県横浜支部

## ■組手・小1男子中級(重量級)23kg以上 1分×1分

1	
2	

入賞者 2名 \*選手番号が小さい選手が赤・大きい選手は白です

39	27	12	1	小1男中(重)	塚本 諧	つかもと かい	男	小1	10・橙	121	26	練馬支部
		2	小1男中(重)	高部 泰地	たかぶ たいち	男	小1	9・橙	130	30	東京お茶の水支部	
	13	3	小1男中(重)	山本 翔雄飛	やまもと しゅうと	男	小1	10・橙	118	22	神奈川県北支部	
		4	小1男中(重)	高木 琉生	たかぎ りう	男	小1	9・橙	120	22	神奈川県横浜支部	
		5	小1男中(重)	森 壮二郎	もり そうじろう	男	小1	10・橙	129	42	厚木赤羽支部	
	28	6	小1男中(重)	中林 夏琉	なかばやし かける	男	小1	8・青	123	25	埼玉大宮西支部	
		14	7	小1男中(重)	田和 亜希人	たわ あきと	男	小1	8・青	120	24	世田谷杉並支部

## ■組手・小1男子上級(軽量級)23kg未満 1分×1分

入賞者 1名 \*選手番号が小さい選手が赤・大きい選手は白です

1	
---	--

40	29	1	小1男上(軽)	小山 夏樹	こやま なつき	男	小1	8・青	116	21	東京ベイ港支部
		2	小1男上(軽)	小野田 健斗	おのだ けんと	男	小1	5・黄	115	21	東京江戸川支部
	3	小1男上(軽)	渡邊 瑞希	わたなべ みずき	男	小1	8・青	118	22	大田南支部	

試合開始時間までに必ず  
体重測定を済ませて下さい

## ■組手・小1男子上級(重量級)23kg以上 1分×1分

1	
2	

入賞者 2名 \*選手番号が小さい選手が赤・大きい選手は白です

41	30	1	小1男上(重)	林 世稀	りん せひ	男	小1	7・青	129	37	厚木赤羽支部
		2	小1男上(重)	阿部 琉夏	あべ るか	男	小1	6・黄	130	31	世田谷杉並支部
	31	3	小1男上(重)	石河 惣一朗	いしかわ そういちろう	男	小1	8・青	118	22	練馬支部
		4	小1男上(重)	日比 輝道	ひび てるみち	男	小1	7・青	122	24	大田南支部

# ★1部 9:15～ Aコート 組手の部

# A

## ■組手・小2男子中級(軽量級)26kg未満 1分×1分

P8

1	
2	

試合開始時間までに必ず  
体重測定を済ませて下さい

入賞者 2名 \*選手番号が小さい選手が赤・大きい選手は白です

42	32	15	1	小2男中(軽)	亀山 翔太	かめやま しょうた	男	小2	6・黄	125	25	埼玉大宮西支部
		2	小2男中(軽)	須田 悠生	すだ ゆうき	男	小2	8・青	130	26	東京豊島支部	
	33	16	3	小2男中(軽)	八重樫 栄生	やえがし えいき	男	小2	8・青	121	21	東京江戸川支部
			4	小2男中(軽)	小林 朗道	こばやし ろい	男	小2	7・青	120	25	神奈川県北支部
	17	5	小2男中(軽)	谷 崇仙	たに たかひと	男	小2	5・黄	117	19	東京江戸川支部	
		6	小2男中(軽)	月舘 稜平	つきだて りょうへい	男	小2	7・青	120	22	世田谷杉並支部	
	18	7	小2男中(軽)	岡田 悠聖	おかだ ゆうせい	男	小2	7・青	122	24	埼玉大宮西支部	
		6	8	小2男中(軽)	高橋 玲	たかはし れい	男	小2	9・橙	122	20	東京江戸川支部
	9	9	小2男中(軽)	渡辺 啓侍	わたなべ けいじ	男	小2	8・青	123	21	埼玉武蔵支部	

## ■組手・小2男子中級(重量級)26kg以上 1分×1分

1	
2	

入賞者 2名 \*選手番号が小さい選手が赤・大きい選手は白です

43	34	19	1	小2男中(重)	三科 琳大朗	みしな りんたろう	男	小2	7・青	128	25	東京豊島支部
		2	小2男中(重)	吉田 叶夢	よしだ とむ	男	小2	10・橙	129	25	群馬支部	
	20	3	小2男中(重)	市園 昊樹	いちぞの あき	男	小2	6・黄	130	31	世田谷杉並支部	
		4	小2男中(重)	熊田 徠希	くまだ らいき	男	小2	9・橙	122	30	東京江戸川支部	
	21	5	小2男中(重)	千田 大翔	ちだ やまと	男	小2	8・青	138	36	浦和支部	
		6	小2男中(重)	伊藤 慧	いとう あきら	男	小2	10・橙	130	30	神奈川県北支部	
	22	7	小2男中(重)	谷口 怜士	たにくち れいじ	男	小2	8・青	125	27	練馬支部	
		7	8	小2男中(重)	中村 龍太	なかむら りゅうた	男	小2	6・黄	128	28	東京豊島支部
	9	9	小2男中(重)	岩田昇一郎	いわたしょういちろう	男	小2	6・黄	132	31	東京江戸川支部	

## ■組手・小2男子上級(重量級)26kg以上 1分×1分

1	
2	

入賞者 2名 \*選手番号が小さい選手が赤・大きい選手は白です

44	36	23	1	小2男上(重)	福田 尚央	ふくだ なお	男	小2	7・青	124	28	厚木赤羽支部
		2	小2男上(重)	小野里颯祐	おのざとそうすけ	男	小2	5・黄	128	36	東京江戸川支部	
	37	24	3	小2男上(重)	高山 譲規	たかやま ゆずき	男	小2	9・橙	133	41	東京城南川崎支部
			4	小2男上(重)	大澤 蒼大	おおさわ そうた	男	小2	6・黄	123	23	東京江戸川支部
	24	5	小2男上(重)	小川凜	おがわ りん	男	小2	8・青	131	31	東京佐伯道場	
		6	小2男上(重)	脇野 碧人	わきの あおと	男	小2	7・青	126	28	千葉北支部	



★1部 9:15～ Bコート 組手の部  
 ■組手・小1男子ビギナー 1分(延長無)

B

入賞者 8名 \*選手番号が小さい選手が赤・大きい選手は白です

P9

1	
2	
3	
3	
5	
5	
5	

		15	1	1	小1男子ビギナ	神保 創	じんぼ そう	男	小1	9・橙	120	21	世田谷杉並支部	
					2	小1男子ビギナ	大貫 壮佑	おおぬき そうすけ	男	小1	10・橙	120	19	東京お茶の水支部
					3	小1男子ビギナ	小原大知	おぼら だいち	男	小1	白・無	118	20	東京江戸川支部
		24	2	4	小1男子ビギナ	金子 夢之真	かねこ ゆめのしん	男	小1	白・無	112	20	神奈川北支部	
					5	小1男子ビギナ	黛 武尊	まゆずみ たける	男	小1	10・橙	114	20	茨城県央支部
					6	小1男子ビギナ	松本 昊	まつもと そら	男	小1	白・無	110	19	厚木赤羽支部
		16	3	7	小1男子ビギナ	飯山 蒼大	いいやま そうた	男	小1	10・橙	111	21	西神奈川支部	
					8	小1男子ビギナ	池谷 賢人	いけたに けん	男	小1	10・橙	120	23	総本部光が丘道場
					9	小1男子ビギナ	川島 武之	かわしま たけゆき	男	小1	9・橙	130	25	東京城南川崎支部
		17	4	10	小1男子ビギナ	フォルナー ポーター	うおるなー ぼーたー	男	小1	10・橙	128	22	練馬支部	
					11	小1男子ビギナ	吉田 悠真	よしだ ゆうま	男	小1	白・無	115	20	厚木赤羽支部
		25	5	12	小1男子ビギナ	中西奏斗	なかにし かなと	男	小1	白・無	115	22	東京江戸川支部	
					13	小1男子ビギナ	Alexander Gilbert	アレクサンダ ギルバート	男	小1	10・橙	120	20	総本部六本木道場
		18	6	14	小1男子ビギナ	小八重 空樹	こばえ たかき	男	小1	10・橙	118	19	東京首都西支部	
					15	小1男子ビギナ	大川 煌征	おおかわ こうせい	男	小1	9・橙	117	20	世田谷杉並支部
		36	7	16	小1男子ビギナ	吉田 伶央	よしだ れお	男	小1	白・無	113	20	東京お茶の水支部	
					17	小1男子ビギナ	鈴木 耀	すずき ひかり	男	小1	10・橙	117	20	練馬支部
		25	8	18	小1男子ビギナ	門田 絢士	かどた あやと	男	小1	白・無	122	22	埼玉大宮西支部	
					19	小1男子ビギナ	山本 耕資	やまもと こうすけ	男	小1	10・橙	110	17	東京城南川崎支部
		18	9	20	小1男子ビギナ	松本 蒼	まつもと あお	男	小1	白・無	110	18	厚木赤羽支部	
					21	小1男子ビギナ	鈴木 陽翔	すずき ひなと	男	小1	白・無	110	19	西神奈川支部
		26	10	22	小1男子ビギナ	橋春輝	たちば なはるき	男	小1	10・橙	108	18	東京江戸川支部	
					23	小1男子ビギナ	高相 竜生	たかそう りお	男	小1	10・橙	124	22	総本部光が丘道場
		37	11	24	小1男子ビギナ	香月 翔太	かつき しょうた	男	小1	7・青	127	22	世田谷杉並支部	
					25	小1男子ビギナ	吉田 三駆	よしだ さんか	男	小1	8・青	113	18	東京豊島支部
		21	12	26	小1男子ビギナ	石井大輔	いしい だいすけ	男	小1	10・橙	113	18	東京江戸川支部	
					27	小1男子ビギナ	倉持 波琉哉	くらもち はるや	男	小1	10・橙	120	20	練馬支部
		27	13	28	小1男子ビギナ	大西 扇生	おおにし あおい	男	小1	10・橙	121	25	神奈川北支部	
					29	小1男子ビギナ	埴山瑛介	かえりやま えいすけ	男	小1	白・無	115	21	東京お茶の水支部
		22	14	30	小1男子ビギナ	伊藤源真	いとう げんしん	男	小1	10・橙	119	22	東京江戸川支部	

■組手・小1男子初級 1分(延長無)

入賞者 2名 \*選手番号が小さい選手が赤・大きい選手は白です

1	
2	

		28	1	1	小1男初級	河口遙一朗	かわぐちよういちろう	男	小1	9・橙	120	23	東京江戸川支部	
					2	小1男初級	春原 武正	すのはら たけまさ	男	小1	10・橙	120	23	神奈川北支部
		38	29	3	小1男初級	鈴木 陽太	すずき はると	男	小1	8・青	122	23	埼玉大宮西支部	
					4	小1男初級	新里柚来	しんざとゆら	男	小1	10・橙	113	16	東京江戸川支部
		49	30	5	小1男初級	Senthil kumar Roshan	センテイルクマール ロシヤン	男	小1	10・橙	120	21	東京江戸川支部	
					6	小1男初級	杉村 伊織	すぎむら いおり	男	小1	10・橙	119	23	神奈川北支部
		39	31	7	小1男初級	菊地 悠晴	きくち ゆうせい	男	小1	9・橙	124	25	東京江戸川支部	
					8	小1男初級	北島 生	きたじま いく	男	小1	8・青	123	24	東京四谷道場
		23	9	9	小1男初級	林 真之	はやし さねゆき	男	小1	青・8	122	24	東京東支部	

# ★1部 9:15～ Bコート 組手の部

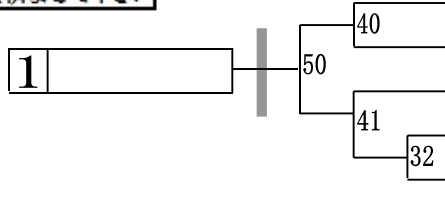
# B

## ■組手・小1女子中級(軽量級)22kg未満 1分×1分

試合開始時間までに必ず  
体重測定を済ませて下さい

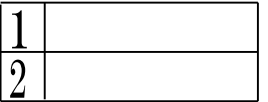
入賞者 1名 \*選手番号が小さい選手が赤・大きい選手は白です

P10



1	小1女中(軽)	大橋 葵	おおはし あおい	女	小1	9・橙	119	19	埼玉武蔵支部
2	小1女中(軽)	後藤璃海	ごとうりみ	女	小1	8・青	119	21	東京江戸川支部
3	小1女中(軽)	夏目 緋依	なつめ ひより	女	小1	10・橙	120	20	東京豊島支部
4	小1女中(軽)	菰田莉々乃	こもだりの	女	小1	9・橙	114	18	東京江戸川支部
5	小1女中(軽)	沼倉 唯菜	ぬまくら ゆうな	女	小1	9・橙	116	19	東京ベイ港支部

## ■組手・小1女子上級(軽量級)22kg未満 1分×1分



入賞者 2名 \*選手番号が小さい選手が赤・大きい選手は白です

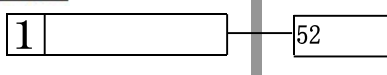
試合開始時間までに必ず  
体重測定を済ませて下さい

1	小1女上(軽)	稲田 央都	いなだ おと	女	小1	8・青	119	21	東京江戸川支部
2	小1女上(軽)	中東 俐緒	なかとう りお	女	小1	8・青	120	21	埼玉武蔵支部
3	小1女上(軽)	佐藤 恵菜	さとう えま	女	小1	10・橙	112	19	厚木赤羽支部
4	小1女上(軽)	稲田 芽郁	いなだ めい	女	小1	8・青	118	19	東京江戸川支部
5	小1女上(軽)	中井川 瑚登葉	なかいがわ こは	女	小1	8・青	113	18	東京豊島支部

## ■組手・小2女子中級(軽量級)25kg未満 1分×1分

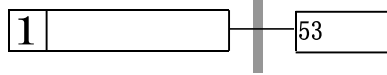
試合開始時間までに必ず  
体重測定を済ませて下さい

入賞者 1名 \*選手番号が小さい選手が赤・大きい選手は白です



1	小2女中(軽)	高木 琉愛	たかぎ りゆな	女	小2	9・橙	125	24	神奈川東横浜支部
2	小2女中(軽)	播 琴乃	ばん ことの	女	小2	8・青	124	20	練馬支部支部

## ■組手・小2女子中級(重量級)25kg以上 1分×1分



入賞者 1名 \*選手番号が小さい選手が赤・大きい選手は白です

1	小2女中(重)	松本 小夏	まつもと こなつ	女	小2	8・青	129	26	練馬支部
2	小2女中(重)	安藤 詩	あんどう うた	女	小2	8・青	136	30	総本部道場

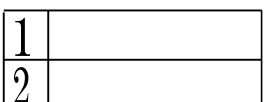
## ■組手・小2女子上級(重量級)25kg以上 1分×1分



入賞者 2名 \*選手番号が小さい選手が赤・大きい選手は白です

1	小2女上(重)	西尾英恵	にしおはなえ	女	小2	5・黄	128	23	東京江戸川支部
2	小2女上(重)	松下 美海	まつした みうな	女	小2	8・青	120	22	西神奈川支部
3	小2女上(重)	島本 葉那	しまもと かな	女	小2	7・青	132	32	練馬支部
4	小2女上(重)	阿部未央	あべ みお	女	小2	8・青	136	34	東京佐伯道場

## ■組手・小2女子初級 1分(延長無)



入賞者 2名 \*選手番号が小さい選手が赤・大きい選手は白です

1	小2女初級	吉田 千咲	よしだ ちさ	女	小2	白・無	127	22	厚木赤羽支部
2	小2女初級	河野 心菜	かわの ここな	女	小2	7・青	127	23	埼玉武蔵支部
3	小2女初級	鎌倉 光里	かまくら ひかり	女	小2	8・青	124	26	東京首都西支部
4	小2女初級	宮田 維睦	みやた いちか	女	小2	7・青	120	23	総本部埼玉道場
5	小2女初級	中川 梓	なかがわ あづさ	女	小2	7・青	120	22	埼玉武蔵支部
6	小2女初級	菅原 凜	すがはら りん	女	小2	9・橙	124	22	東京豊島支部

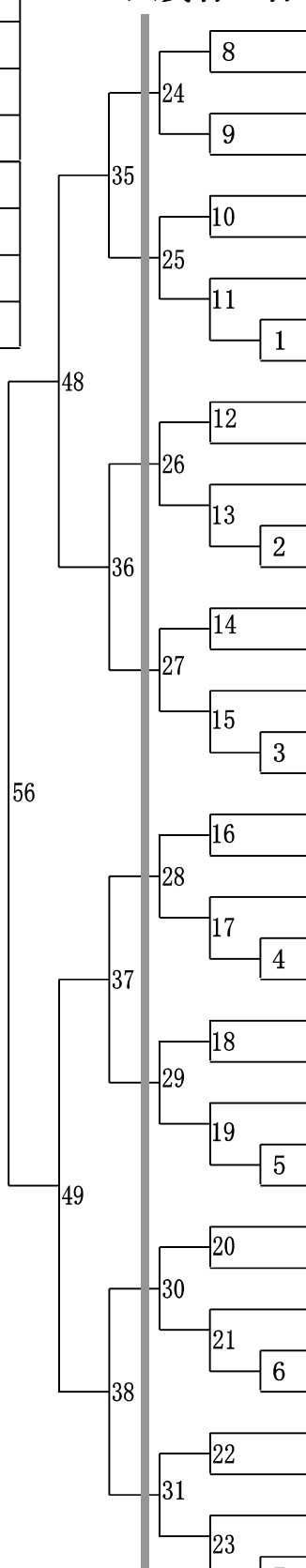
★1部 9:15～ Cコート 組手の部  
 ■組手・小2男子ビギナー 1分(延長無)

C

入賞者 8名 \*選手番号が小さい選手が赤・大きい選手は白です

P11

1	
2	
3	
3	
5	
5	
5	



Round	Order	Category	Name	Partner	Gender	Age	Color	Weight	Height	Weight	Height	Club
1	1	小2男子ビギナー	増田 航史	ますだ こうし	男	小2	10・橙	115	20	東京お茶の水支部		
2	2	小2男子ビギナー	山田 椋大	やまだ りょうだい	男	小2	10・橙	115	23	総本部道場		
3	3	小2男子ビギナー	宮崎 楷	みやざき かい	男	小2	7・青	121	24	東京北西支部		
4	4	小2男子ビギナー	菅井 星汰	すがい せいた	男	小2	9・橙	122	22	総本部光が丘道場		
5	5	小2男子ビギナー	鵜飼 皓行	うかい ひろゆき	男	小2	9・橙	128	28	東京武蔵野吉祥寺		
6	6	小2男子ビギナー	宗重 将宏	むねしげ まさひろ	男	小2	白・無	123	22	東京豊島支部		
7	7	小2男子ビギナー	野口 篤司	のぐち あつし	男	小2	10・橙	130	29	世田谷杉並支部		
8	8	小2男子ビギナー	瀬戸 翔太	せと しょうた	男	小2	9・橙	125	26	西神奈川支部		
9	9	小2男子ビギナー	阿久津 尊	あくつ たける	男	小2	9・橙	122	22	群馬支部		
10	10	小2男子ビギナー	織田 想大	おだ そうた	男	小2	10・橙	131	28	東京お茶の水支部		
11	11	小2男子ビギナー	藤原 沢官	ふじわら さわたか	男	小2	10・橙	129	28	世田谷杉並支部		
12	12	小2男子ビギナー	中島 鑑	なかじま あきら	男	小2	10・橙	125	25	西神奈川支部		
13	13	小2男子ビギナー	渡辺 稜久	わたなべ りく	男	小2	10・橙	126	26	東京武蔵野吉祥寺		
14	14	小2男子ビギナー	藤巻 十碧	ふじまき とおあ	男	小2	白・無	123	27	練馬支部		
15	15	小2男子ビギナー	阿部航大	あべこうた	男	小2	白・無	136	32	東京佐伯道場		
16	16	小2男子ビギナー	田部 魁琉	たべ かいり	男	小2	7・青	135	29	東京武蔵野吉祥寺		
17	17	小2男子ビギナー	齋藤 大冴	さいとう たいが	男	小2	白・無	130	27	東京江戸川支部		
18	18	小2男子ビギナー	川松 律太	かわまつ りった	男	小2	白・無	125	24	東京豊島支部		
19	19	小2男子ビギナー	安原 一颯	やすはら いっさ	男	小2	9・橙	125	26	東京ベイ港支部		
20	20	小2男子ビギナー	佐々木 陽大	ささき はると	男	小2	7・青	120	20	群馬支部		
21	21	小2男子ビギナー	武田 司	タケダ ツカサ	男	小2	8・青	120	22	東京江戸川支部		
22	22	小2男子ビギナー	宮崎 奏介	みやざき そうすけ	男	小2	7・青	128	27	世田谷杉並支部		
23	23	小2男子ビギナー	櫻井 亮斗	さくらい りょうと	男	小2	白・無	123	28	東京武蔵野吉祥寺		
24	24	小2男子ビギナー	根木 伯	ねき はく	男	小2	白・無	128	26	東京佐伯道場		
25	25	小2男子ビギナー	清水 考多	しみず こうた	男	小2	7・青	120	22	世田谷杉並支部		
26	26	小2男子ビギナー	小川 縁	おがわ ゆかり	男	小2	10・橙	123	22	総本部道場		
27	27	小2男子ビギナー	加藤匠馬	かとう たくま	男	小2	10・橙	130	25	東京お茶の水支部		
28	28	小2男子ビギナー	中島 寛道	なかじま ひろみち	男	小2	8・青	133	26	東京北西支部		
29	29	小2男子ビギナー	大村 湊	おおむら みなと	男	小2	7・青	128	27	総本部光が丘道場		
30	30	小2男子ビギナー	高村 嘉一	たかむら かいち	男	小2	7・青	124	25	東京城南川崎支部		
31	31	小2男子ビギナー	元波 大琥	もとなみ たいが	男	小2	8・青	128	24	東京豊島支部		
32	32	小2男子ビギナー	檀上 煌	だんじょう こう	男	小2	9・橙	128	29	東京ベイ港支部		
33	33	小2男子ビギナー	山村 和叶	やまむら かずと	男	小2	7・青	123	25	世田谷杉並支部		
34	34	欠場	田中 法良	たなか ほうりょう	男	小2	9・橙	130	26	西神奈川支部		
35	35	小2男子ビギナー	飯塚 大稀	いづつか はるき	男	小2	10・橙	128	30	東京武蔵野吉祥寺		
36	36	小2男子ビギナー	王子翼	おう しよく	男	小2	8・青	134	30	浦和支部		
37	37	小2男子ビギナー	仁科 駿	にしな しゅん	男	小2	8・青	126	26	東京お茶の水支部		
38	38	小2男子ビギナー	門脇 碧	かどわき あおと	男	小2	9・橙	125	24	総本部道場		
39	39	小2男子ビギナー	飯田 伶士	いいだ れお	男	小2	9・橙	123	22	東京四谷道場		

# ★1部 9:15～ Cコート 組手の部

# C

## ■組手・小2男子初級 1分(延長無)

P12

1	
2	

入賞者 2名 \*選手番号が小さい選手が赤・大きい選手は白です

57	50	39	1	小2男初	西川 曜	にしかわ よう	男	小2	8・青	130	25	総本部光が丘道場
		40	2	小2男初	久保 真	くぼ まこと	男	小2		130	24	東京東支部
	32	3	小2男初	瀬川 竜生	せがわ たつき	男	小2	8・青	117	22	総本部埼玉大道場	
		4	小2男初	松原新汰郎	まつばらしんたろう	男	小2	6・黄	112	18	東京江戸川支部	
	33	5	小2男初	鹿嶋 幸訓	かしま ゆきと	男	小2	9・橙	115	25	大田南支部	
		6	小2男初	山本 穰士	やまもと じょうじ	男	小2	10・橙	136	33	神奈川北支部	
	34	7	小2男初	高山 大陽	たかやま たいよう	男	小2	8・青	130	30	東京江戸川支部	
		8	小2男初	関 涼太	せき りょうた	男	小2	8・青	135	28	東京首都西支部	
	51	9	小2男初	佐藤 亮斗	さとう りょうと	男	小2	8・青	128	25	総本部光が丘道場	
		10	小2男初	蓮見洋友	はすみひろと	男	小2	8・青	120	22	東京江戸川支部	
	11	小2男初	小野寺 琥之介	おのでら とらのすけ	男	小2	8・青	122	24	川崎東湘南支部		

## ■組手・小1女子ビギナー 1分(延長無)

1	
2	

入賞者 2名 \*選手番号が小さい選手が赤・大きい選手は白です

58	52	43	1	小1女ビギナ	森田くるみ	もりたくるみ	女	小1	8・青	117	20	東京江戸川支部
		2	小1女ビギナ	笠 瑞希	りゅう みずき	女	小1	8・青	118	23	東京首都西支部	
	44	3	小1女ビギナ	松木琴音	まつきことね	女	小1	10・橙	116	19	東京江戸川支部	
		4	小1女ビギナ	根本 小花	ねもと こはな	女	小1	白・無	121	26	東京東支部	
	53	5	小1女ビギナ	岩瀬喜愛	いんせかのん	女	小1	10・橙	115	20	東京江戸川支部	
		6	小1女ビギナ	奥村 恭子	おくむら きょうこ	女	小1	10・橙	113	20	神奈川北支部	

## ■組手・小1女子初級 1分(延長無)

1	
---	--

入賞者 1名 \*選手番号が小さい選手が赤・大きい選手は白です

59	1	小1女初	朝戸 陽生	あさと ひなり	女	小1	白・無	114	18	神奈川北支部
	2	小1女初	高野 杏那	たかの あんな	女	小1	9・橙	112	21	総本部埼玉大道場

## ■組手・小2女子ビギナー 1分(延長無)

1	
2	

入賞者 2名 \*選手番号が小さい選手が赤・大きい選手は白です

終	54	45	1	小2女ビギナ	石井美優	いしい みゆう	女	小2	白・無	119	20	東京佐伯道場
		2	小2女ビギナ	入澤 千桜	いりさわ ちお	女	小2	8・青	115	18	西神奈川支部	
	46	3	小2女ビギナ	島壽 櫻子	しまず さくらこ	女	小2	9・橙	115	21	東京城南川崎支部	
		4	小2女ビギナ	矢野 桃香	やの ももか	女	小2	白・無	120	20	厚木赤羽支部	
	55	5	小2女ビギナ	石井美優	いしい まゆう	女	小2	白・無	123	22	東京佐伯道場	
		6	小2女ビギナ	押野 遥美	おしの はるみ	女	小2	白・無	123	23	神奈川北支部	
	47	7	小2女ビギナ	伊藤 紗衣	いとう さえ	女	小2	10・橙	123	22	練馬支部	





# 東京佐伯道場錬成大会

新極真会を応援しています!!

頑張れ!! 東京城南川崎支部!!

## 出場選手

福原 櫻千	上條 倫太郎	千葉 一凜	吉田 瑛人
上條 桜介	川島 由楓	高瀬 蒼介	菅野 一路
山本 耕資	和泉 美咲	中込 涼介	小田 惣太郎
川島 武之	伊藤 武之助	外村 健人	山村 龍生
高村 嘉一	小野 佑都	小竹 春真	穂積 高太郎
高山 讓規	日野 隆星	池田 洸諄	小山田 權
島壽 櫻子	岩崎 友春	鈴木 広夢	池本 朱莉
穂積 進之介	遠藤 隼人	佐藤 恭一郎	日置 莉子
菅原 悠生	田嶋 權成	福原 悠臣	竹野 蔵人
馬場 宗佑	伴 知樹	藤井 杏樹	



## 町永電設株式会社

〒186-0011東京都国立市谷保5919-1

TEL 042-513-8252 FAX 042-513-8253



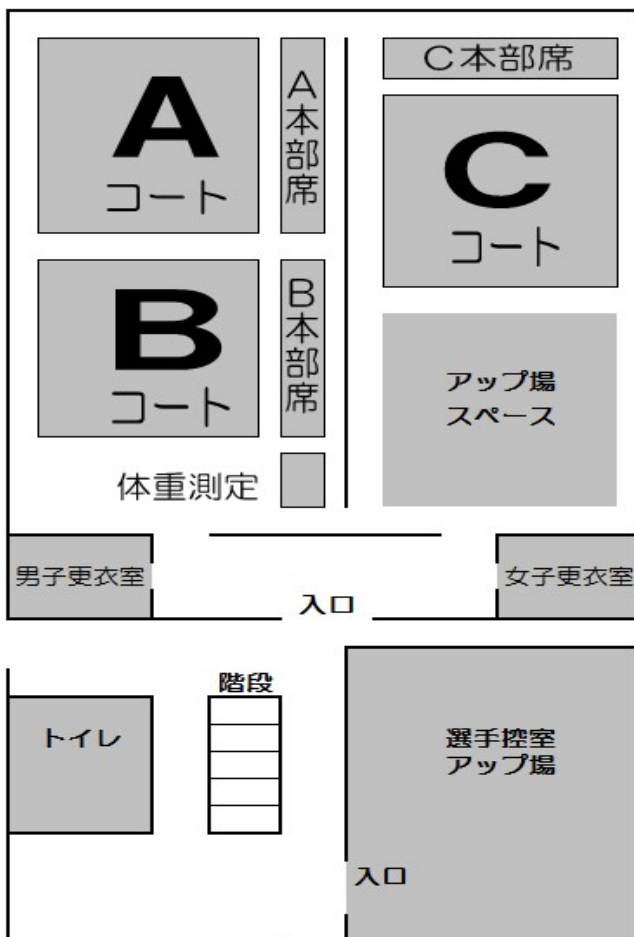
# 第2部

## 小学3年・4年 / 組手・型

### 12時20分 試合開始

### 11時20分 入場開始

試合の進行状況によっては他のコートに移動しての試合もありますのでご協力をお願い致します。



- 型  
 Aコート 型小3・4初級・ABブロック  
 Bコート 型小3・4初級・CDブロック  
 Cコート 型小3・4上級・CDブロック

- 組手  
 Aコート 小4男子・中級・軽量級  
           小4男子・中級・重量級  
           小3男子・上級・重量級  
           小4男子・上級・軽量級  
           小4男子・上級・重量級  
           小4女子・中級・軽量級  
           小4女子・中級・重量級

- Bコート 小3男子・中級・軽量級  
           小3男子・中級・重量級  
           小3男子・上級・軽量級  
           小3女子・中級・軽量級  
           小3女子・中級・重量級  
           小3女子・ビギナー  
           小3女子・初級  
           小4女子・ビギナー  
           小4女子・初級

- Cコート 小3男子・ビギナー  
           小3男子・初級  
           小4男子・ビギナー  
           小4男子・初級

試合コートも試合開始まではアップ場としてお使いください

★2部 12:20～ A/Bコート 型の部 **A B**

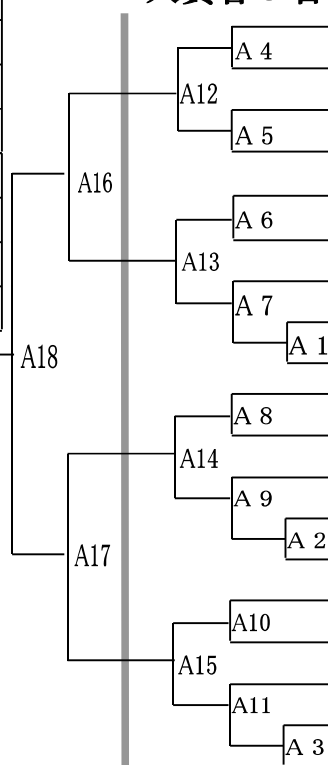
■型 小学3・4初級 平安その1(号令無し)

入賞者 8名

\*選手番号が小さい選手が赤・大きい選手は白です

P15

1
2
3
3
5
5
5



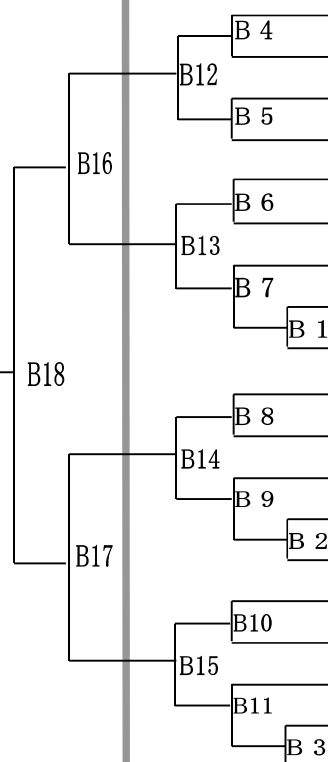
1	型3・4初	武弘 菜々	たけひろ なな	女	小3	8・青	130	26	東京お茶の水支部
2	型3・4初	太田 遥貴	おおた はるき	男	小3	7・青	137	35	群馬支部
3	型3・4初	清水健誠	しみず けんせい	男	小3	9・橙	130	28	東京佐伯道場
4	型3・4初	趙 千諾	チョウ センナ	女	小3	9・橙	139	29	東京江戸川支部
5	型3・4初	河邊 朝紀	かわべ ともただ	男	小3	8・青	133	28	東京武蔵野吉祥寺
6	型3・4初	川松 春太郎	かわまつ はるたろう	男	小3	白・無	128	28	東京豊島支部
7	型3・4初	青木 ゆうり	あおき ゆうり	女	小4	7・青	125	29	埼玉武蔵支部
8	型3・4初	呂 佳桐	ろ じゃとん	女	小3	8・青	139	31	東京四谷道場
9	型3・4初	木下 洋秀	きのした ひろひで	男	小3	10・橙	129	26	東京首都西支部
10	型3・4初	河上芽結	かわかみ めい	女	小3	9・橙	135	33	東京佐伯道場
11	型3・4初	益子玲璃	ますこ れいり	男	小3	10・橙	125	25	東京お茶の水支部
12	型3・4初	奥村 聡介	おくむら そうすけ	男	小3	7・青	125	25	神奈川北支部
13	型3・4初	太田 絢翔	おおた あやと	男	小3	8・青	124	27	埼玉大宮西支部
14	型3・4初	島本 紗幸	しまもと さゆき	女	小3	8・青	127	23	神奈川東横浜支部
15	型3・4初	鈴木美空	すずきみく	女	小4	10・橙	134	24	東京東支部
16	型3・4初	阿久津 早希	あくつ さき	女	小3	8・青	120	25	群馬支部
17	型3・4初	石山 哲成	いしやま てっせい	男	小4	7・青	140	36	総本部埼玉大道場
18	型3・4初	内山 雄大	うちやま ゆうだい	男	小3	7・青	130	26	総本部道場
19	型3・4初	山本 朔太郎	やまもと さくたろう	男	小3	8・青	127	31	総本部光が丘道場

Bコート (C・Dブロック)

■型 小学3・4年初級 平安その1

\*選手番号が小さい選手が赤・大きい選手は白です

A19 終



19	型3・4初	清水 慶次朗	しみず けいじろう	男	小4	7・青	130	29	神奈川北支部
20	型3・4初	大草 円清	おおくさ えんせい	男	小3	7・青	131	27	東京豊島支部
21	型3・4初	石井優真	いしい ゆうま	男	小4	7・青	135	33	東京佐伯道場
22	型3・4初	田村 宗士	たむら そうし	男	小3	8・青	132	27	群馬支部
23	型3・4初	田部 承太郎	たべ じょうたろう	男	小4	7・青	139	38	東京武蔵野吉祥寺
24	型3・4初	宇野 裕貴	うの ひろき	男	小3	8・青	140	40	埼玉大宮西支部
25	型3・4初	瀬川 曜平	せがわ ようへい	男	小4	7・青	128	31	総本部埼玉大道場
26	型3・4初	押田拳真	おしだけんしん	男	小4	9・橙	135	26	東京江戸川支部
27	型3・4初	寺尾 仁志	てらお ひとし	男	小4	白・無	147	37	東京お茶の水支部
28	型3・4初	中西那月	なかにしなつき	女	小4	9・橙	136	33	東京江戸川支部
29	型3・4初	冠木 結翔	かぶき ゆいと	男	小3	9・橙	127	27	総本部東大宮道場
30	型3・4初	林 実慶	はやし さねちか	男	小3	7・青	134	30	東京佐伯道場
31	型3・4初	太田 陽大	おおた ひなた	男	小3	7・青	124	25	練馬支部
32	型3・4初	竹野 蔵人	たけの くらと	男	小4	8・青	143	43	東京城南川崎支部
33	型3・4初	鈴木 佑太	すずき ゆうた	男	小3	8・青	139	39	東京北西支部
34	型3・4初	松井 絆蔵	まつい はんぞう	男	小3	8・青	130	30	東京お茶の水支部
35	型3・4初	山田 大貴	やまだ だいき	男	小4	9・橙	142	31	群馬支部
36	型3・4初	高野 一颯	たかの いっさ	男	小3	8・青	132	31	総本部埼玉大道場
37	型3・4初	河野 悠斗	かわの ゆうと	男	小4	7・青	130	24	埼玉武蔵支部

# ★2部 12:20～ Cコート 型の部

# C

## ■型 小学3・4上級 突きの型(号令無し)

入賞者 8名 \*選手番号が小さい選手が赤・大きい選手は白です

P16

1	
2	
3	
3	
5	
5	
5	
5	

<div style="display: flex; flex-direction: column; align-items: center;"> <div style="margin-bottom: 10px;">26</div> <div style="margin-bottom: 10px;">23</div> <div style="margin-bottom: 10px;">28 <b>終</b></div> <div style="margin-bottom: 10px;">24</div> <div style="margin-bottom: 10px;">27</div> <div style="margin-bottom: 10px;">20</div> <div style="margin-bottom: 10px;">25</div> <div style="margin-bottom: 10px;">21</div> </div>	14	1	1	型3・4上	村岡 誠太	むらおか せいた	男	小4	5・黄	131	31	栃木支部	
				2	型3・4上	長岡 いつき	ながおか いつき	男	小4	6・黄	132	30	東京お茶の水支部
				3	型3・4上	山川 諒	やまかわ りょう	男	小4	6・黄	133	31	埼玉武蔵支部
				4	型3・4上	小林 蘭	こばやし らん	女	小3	6・黄	125	23	群馬支部
				5	型3・4上	宮司和葵	みやじかずき	男	小4	5・黄	133	29	東京江戸川支部
				6	型3・4上	佐々木 蓮	ささき れん	男	小4	6・黄	135	35	総本部埼大道場
				7	型3・4上	知念 侑生	ちねん ゆうせい	男	小3	6・黄	133	28	東京お茶の水支部
				8	型3・4上	宮川 悠哉	みやかわ ゆうや	男	小4	4・緑	129	28	東京豊島支部
				9	型3・4上	中東 夏英	なかとう かえ	女	小3	6・黄	140	30	埼玉武蔵支部
				10	型3・4上	齋藤 瑛汰	さいとう えいた	男	小3	6・黄	125	26	群馬支部
				11	型3・4上	塩野 悠人	しおの ゆうと	男	小4	3・緑	130	29	神奈川東横浜支部
				12	型3・4上	渡辺 征侍	わたなべ せいじ	男	小4	6・黄	135	3	埼玉武蔵支部
				13	型3・4上	菅谷 悠汰	すがや ゆうた	男	小3	黄・6	130	27	東京東支部
				14	型3・4上	岩本 世椰	いわもと せな	男	小4	3・緑	133	33	東京江戸川支部
				15	型3・4上	大橋 和馬	おおはし かずま	男	小4	6・黄	132	25	埼玉武蔵支部
				16	型3・4上	藤居 凜	ふじいりん	女	小3	黄・6	132	29	東京東支部
				17	型3・4上	中井川 煌太郎	なかいがわ こうたろう	男	小4	5・黄	132	28	東京豊島支部
				18	型3・4上	千葉 一凜	ちば いちか	女	小4	6・黄	132	25	東京城南川崎支部
				19	型3・4上	今泉 翔琉	いまいずみ かける	男	小3	5・黄	129	28	群馬支部
				20	型3・4上	野田 聡平	のだ そうへい	男	小4	5・黄	136	38	総本部埼大道場
				21	型3・4上	稲田 大悟	いなだ だいご	男	小4	3・緑	127	26	東京江戸川支部
				22	型3・4上	河野 真花	こうの まはな	女	小4	6・黄	132	29	東京ベイ港支部
				23	型3・4上	武弘 昇	たけひろ じょう	男	小4	5・黄	138	33	東京お茶の水支部
				24	型3・4上	大沼 柊翔	おおぬま しゅうと	男	小3	4・緑	126	24	群馬支部
				25	型3・4上	藤枝果緒	ふしえだかお	女	小4	緑・4	140	35	東京東支部
				26	型3・4上	島村 一瑛	しまむら いっさ	男	小4	6・黄	136	30	埼玉武蔵支部
				27	型3・4上	Maxwell Gilbert	マックスウェル ギルバート	男	小3	6・黄	129	24	総本部六本木道場
				28	型3・4上	関 隆之介	せき りゅうのすけ	男	小4	4・緑	145	35	神奈川北支部
				29	型3・4上	佐藤 光之助	さとう こうのすけ	男	小4	3・緑	130	27	東京江戸川支部



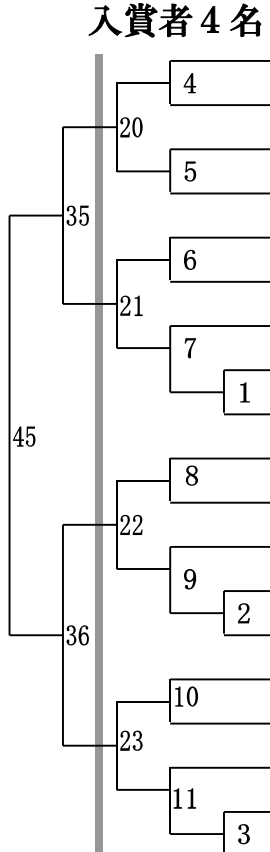
# ★2部 12:20～ Aコート 組手の部

# A

## ■組手・小4男子中級(軽量級)35kg未満 1分×1分

P17

1	
2	
3	
3	



1	小4男中(軽)	鈴木草哉	すずき そうや	男	小4	6・黄	130	29	東京首都西支部
2	小4男中(軽)	中川 駿	なかがわ しゅん	男	小4	7・青	135	26	埼玉武蔵支部
3	小4男中(軽)	押田拳真	おしだけんしん	男	小4	9・橙	135	26	東京江戸川支部
4	小4男中(軽)	長岡 いつき	ながおか いつき	男	小4	6・黄	132	30	東京お茶の水支部
5	小4男中(軽)	村岡 誠太	むらおか せいた	男	小4	5・黄	131	31	栃木支部
6	小4男中(軽)	宮澤悠希	みやざわゆうき	男	小4	白・無	130	33	東京江戸川支部
7	小4男中(軽)	石田 馨	いしだ けい	男	小4	8・青	127	29	厚木赤羽支部
8	小4男中(軽)	伴 知樹	ばん ともき	男	小4	6・黄	133	32	東京城南川崎支部
9	小4男中(軽)	大橋 和馬	おおはし かずま	男	小4	6・黄	132	25	埼玉武蔵支部
10	小4男中(軽)	西野輝大	にしひひかる	男	小4	2・茶	135	30	東京江戸川支部
11	小4男中(軽)	山川 諒	やまかわ りょう	男	小4	6・黄	133	31	埼玉武蔵支部
12	小4男中(軽)	影島 壮汰	かげしま そうた	男	小4	7・青	135	33	厚木赤羽支部
13	小4男中(軽)	瀬川 曜平	せがわ ようへい	男	小4	7・青	128	31	総本部埼玉大田場
14	小4男中(軽)	斉藤 旭飛	さいとう あさひ	男	小4	5・黄	127	25	湘南支部
15	小4男中(軽)	渡辺 征侍	わたなべ せいじ	男	小4	6・黄	135	3	埼玉武蔵支部
16	小4男中(軽)	石井優真	いしい ゆうま	男	小4	7・青	135	33	東京佐伯道場
17	小4男中(軽)	岩本 世椰	いわもと せな	男	小4	3・緑	133	33	東京江戸川支部
18	小4男中(軽)	庄司 航	しょうじ こう	男	小4	5・黄	139	31	神奈川東横浜支部
19	小4男中(軽)	山本 飛雄馬	やまもと ひゆうま	男	小4	7・青	136	30	神奈川北支部

## ■組手・小4男子中級(重量級)35kg以上 1分×1分

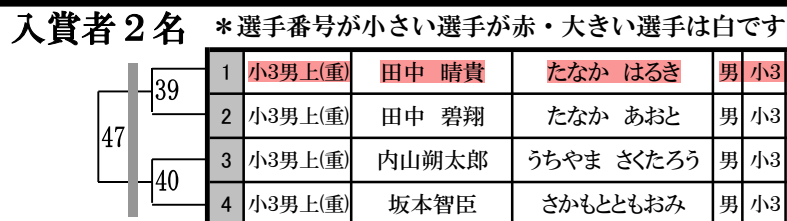
1	
2	



1	小4男中(重)	佐々木 蓮	ささき れん	男	小4	6・黄	135	35	総本部埼玉大田場
2	小4男中(重)	井原 港斗	いはら みなと	男	小4	6・黄	145	43	東京ベイ港支部
3	小4男中(重)	高部 達也	たかぶ たつや	男	小4	6・黄	150	53	東京お茶の水支部
4	小4男中(重)	保坂 慈希	ほさか よしき	男	小4	4・緑	137	46	総本部光が丘道場
5	小4男中(重)	中田 絢真	なかた けんしん	男	小4	6・黄	138	50	東京佐伯道場
6	小4男中(重)	林下 宗祐	はやした そうすけ	男	小4	7・青	149	37	東京ベイ港支部
7	小4男中(重)	宗重 晃宏	むねしげ あきひろ	男	小4	10・橙	143	42	東京豊島支部
8	小4男中(重)	石山 哲成	いしやま てつせい	男	小4	7・青	140	36	総本部埼玉大田場
9	小4男中(重)	三井 登希央	みつい ときお	男	小4	5・黄	137	36	総本部道場
10	小4男中(重)	藤原 優伍	ふじはらゆうご	男	小4	7・青	144	38	東京江戸川支部

## ■組手・小3男子上級(重量級)30kg以上 1分×1分

1	
2	



1	小3男上(重)	田中 晴貴	たなか はるき	男	小3	7・青	147	42	神奈川北支部
2	小3男上(重)	田中 碧翔	たなか あおと	男	小3	5・黄	140	33	神奈川東横浜支部
3	小3男上(重)	内山朔太郎	うちやま さくたろう	男	小3	7・青	140	34	東京佐伯道場
4	小3男上(重)	坂本智臣	さかもともおみ	男	小3	3・緑	138	32	東京江戸川支部

# ★2部 12:20～ Aコート 組手の部

# A

## ■組手・小4男子上級(軽量級)35kg未満 1分×1分

P18

1	
2	
3	
3	

入賞者 4 名 \*選手番号が小さい選手が赤・大きい選手は白です

48	41	14	1	小4男上(軽)	堀口 大翔	ほりぐち ひろと	男	小4	4・緑	141	29	東京豊島支部
		28	2	小4男上(軽)	宮司和葵	みやじかずき	男	小4	5・黄	133	29	東京江戸川支部
	29	15	3	小4男上(軽)	川口 時生	かわぐち ときお	男	小4	7・青	130	29	厚木赤羽支部
		16	4	小4男上(軽)	田中劉聖	たなかりゆうせい	男	小4	2・茶	137	27	東京江戸川支部
	30	17	5	小4男上(軽)	塩野 悠人	しおの ゆうと	男	小4	3・緑	130	29	神奈川東横浜支部
		18	6	小4男上(軽)	佐藤 光之助	さとう こうのすけ	男	小4	3・緑	130	27	東京江戸川支部
	31	19	7	小4男上(軽)	武弘 昇	たけひろ じょう	男	小4	5・黄	138	33	東京お茶の水支部
		30	8	小4男上(軽)	小林 凌馬	こばやし りょうま	男	小4	7・青	128	28	厚木赤羽支部
	42	30	9	小4男上(軽)	中井川 煌太郎	なかいがわ こうたろう	男	小4	5・黄	132	28	東京豊島支部
		18	10	小4男上(軽)	稲田 大悟	いなだ だいご	男	小4	3・緑	127	26	東京江戸川支部
	31	19	11	小4男上(軽)	金田 大翔	かねだ ひろと	男	小4	4・緑	125	25	東京首都西支部
		31	12	小4男上(軽)	沼倉 岳斗	ぬまくら やまと	男	小4	6・黄	127	27	東京ベイ港支部
	19	31	13	小4男上(軽)	木村聡太	きむらそうた	男	小4	5・黄	133	31	東京江戸川支部
		19	14	小4男上(軽)	津久居 陸	つくい りく	男	小4	6・黄	135	29	神奈川北支部

## ■組手・小4男子上級(重量級)35kg以上 1分×1分

1	
2	

入賞者 2 名 \*選手番号が小さい選手が赤・大きい選手は白です

49	43	32	1	小4男上(重)	須藤 橙生	すどう だいき	男	小4	5・黄	138	42	東京江戸川支部
		33	2	小4男上(重)	野田 聡平	のだ そうへい	男	小4	5・黄	136	38	総本部埼大道場
	34	33	3	小4男上(重)	宮内 舞斗	みやうち まいと	男	小4	5・黄	142	31	神奈川東横浜支部
		34	4	小4男上(重)	関 隆之介	せき りゅうのすけ	男	小4	4・緑	145	35	神奈川北支部
	44	34	5	小4男上(重)	脇野 稜人	わきの りょうと	男	小4	5・黄	149	40	千葉北支部
		44	6	小4男上(重)	山下 功晟	やました こうせい	男	小4	4・緑	150	69	大田南支部
	44	7	小4男上(重)	軽部 光	かるべ ひかる	男	小4	6・黄	135	33	東京豊島支部	

## ■組手・小4女子中級(軽量級)32kg未満 1分×1分

\*選手番号が小さい選手が赤・大きい選手は白です

1	50	1	小4女中(軽)	播 結乃	ばん ゆいの	女	小4	7・青	135	26	練馬支部
		2	小4女中(軽)	河野 真花	こうの まはな	女	小4	6・黄	132	29	東京ベイ港支部

## ■組手・小4女子中級(重量級)32kg以上 1分×1分

入賞者 1 名 \*選手番号が小さい選手が赤・大きい選手は白です

1	51	1	小4女中(重)	平田 互	ひらた こう	女	小4	3・緑	136	33	湘南支部
		2	小4女中(重)	稲田 彩乃	いなだ あやの	女	小4	10・橙	144	40	厚木赤羽支部

終



# ★2部 12:20～ Bコート 組手の部

# B

## ■組手・小3女子中級(軽量級)28kg未満 1分×1分

入賞者 1名 \*選手番号が小さい選手が赤・大きい選手は白です

P20

1	48	34	1	小3女中(軽)	天満ゆめ	てんまゆめ	女	小3	5・黄	130	26	東京江戸川支部
			2	小3女中(軽)	上尾田 藍衣	かみおた あい	女	小3	7・青	131	27	練馬支部
			3	小3女中(軽)	小林 蘭	こばやし らん	女	小3	6・黄	125	23	群馬支部
			35	4	小3女中(軽)	島本 紗幸	しまもと さゆき	女	小3	8・青	127	23

## ■組手・小3女子中級(重量級)28kg以上 1分×1分

入賞者 2名 \*選手番号が小さい選手が赤・大きい選手は白です

1
2

49	36	1	小3女中(重)	前野 紗空	まえの さく	女	小3	9・橙	130	29	神奈川北支部	
		2	小3女中(重)	川島 由楓	かわしま ゆふ	女	小3	8・青	134	33	東京城南川崎支部	
	21	3	小3女中(重)	鶴岡 永麻	つるおか えま	女	小3	7・青	143	36	東京江戸川支部	
		4	小3女中(重)	山崎 仁香	やまざき にこ	女	小3	9・橙	130	30	厚木赤羽支部	
	37	22	5	小3女中(重)	山本 奏音	やまもと かなね	女	小3	6・黄	132	31	埼玉大宮西支部
			6	小3女中(重)	稲垣 紗楽	いながき さら	女	小3	8・青	133	33	東京江戸川支部

## ■組手・小3女子ビギナー 1分(延長無)

入賞者 2名 \*選手番号が小さい選手が赤・大きい選手は白です

1
2

50	38	23	1	小3女ビギナ	趙 千諾	チョウ センナ	女	小3	9・橙	139	29	東京江戸川支部
		2	小3女ビギナ	呂 佳桐	ろ じゃとん	女	小3	8・青	139	31	東京四谷道場	
	24	3	小3女ビギナ	阿久津 早希	あくつ さき	女	小3	8・青	120	25	群馬支部	
		4	小3女ビギナ	松本 心悠	まつもと こはる	女	小3	10・橙	130	27	厚木赤羽支部	
	25	5	小3女ビギナ	米山 凜歩	よねやま りほ	女	小3	白・無	142	42	東京お茶の水支部	
		6	小3女ビギナ	大賀 結月	おおが ゆづき	女	小3	10・橙	137	42	西神奈川支部	
	39	26	7	小3女ビギナ	松田 悠花	まつだ はるか	女	小3	8・青	128	27	浦和支部
			8	小3女ビギナ	渡辺 姫月	わたなべ めい	女	小3	白・無	134	28	厚木赤羽支部

## ■組手・小3女子初級 1分(延長無)

入賞者 1名 \*選手番号が小さい選手が赤・大きい選手は白です

1
---

51	40	1	小3女初級	川越 菜々美	かわごえ ななみ	女	小3	7・青	128	23	東京江戸川支部
	2	小3女初級	藤居 凜	ふじいりん	女	小3	黄・6	132	29	東京東支部	
	3	小3女初級	劉 詩曼	りゅう しまん	女	小3	7・青	130	30	東京江戸川支部	

## ■組手・小4女子ビギナー 1分(延長無)

入賞者 1名 \*選手番号が小さい選手が赤・大きい選手は白です

1
---

52	41	1	小4女ビギナ	千葉 一凜	ちば いちか	女	小4	6・黄	132	25	東京城南川崎支部
		2	小4女ビギナ	中西那月	なかにしなつき	女	小4	9・橙	136	33	東京江戸川支部
	42	3	小4女ビギナ	和泉 美咲	いずみ みさき	女	小4	7・青	137	31	東京城南川崎支部
		4	小4女ビギナ	赤堀 結香	あかほり ゆうか	女	小4	10・橙	145	38	川崎東湘南支部
	27	5	小4女ビギナ	中林 彩咲	なかばやし ありさ	女	小4	10・橙	137	40	埼玉大宮西支部

## ■組手・小4女子初級 1分(延長無)

入賞者 1名 \*選手番号が小さい選手が赤・大きい選手は白です

1
---

53	43	1	小4女初級	本間 海夏	ほんま かいか	女	小4	5・黄	137	30	総本部光が丘道場
		2	小4女初級	藤枝果緒	ふしえだかお	女	小4	緑・4	140	35	東京東支部
	44	3	小4女初級	青木 ゆうり	あおき ゆうり	女	小4	7・青	125	29	埼玉武蔵支部
		終	4	小4女初級	後藤 ゆい	ごとう ゆい	女	小4	10・橙	133	29



# ★2部 12:20～ Cコート 組手の部

# C

## ■組手・小3男子ビギナー 1分(延長無)

P21

1	
2	
3	
3	

入賞者4名 \*選手番号が小さい選手が赤・大きい選手は白です

		15		1	1	小3男ビギナ	田中 丈士郎	たなか じょうじろう	男	小3	8・青	130	28	東京四谷道場
		16		2	2	小3男ビギナ	大貫 佑翔	おおぬき ゆうと	男	小3	10・橙	126	26	東京お茶の水支部
		17		3	3	小3男ビギナ	水村 靨智	みずむら だいち	男	小3	8・青	131	27	東京ベイ港支部
		18		4	4	小3男ビギナ	川松 春太郎	かわまつ はるたろう	男	小3	白・無	128	28	東京豊島支部
		19		5	5	小3男ビギナ	中 一稀	なか いつき	男	小3	青・8	128	26	東京東支部
		20		6	6	小3男ビギナ	鎌形 奏志	かまがた そうし	男	小3	8・青	125	25	浦和支部
		21		7	7	小3男ビギナ	永長 樹	えいなが いつき	男	小3	6・黄	131	28	世田谷杉並支部
		22		8	8	小3男ビギナ	田原 大輝	たばら だいき	男	小3	10・橙	131	30	厚木赤羽支部
		23		9	9	小3男ビギナ	高野 一颯	たかの いっさ	男	小3	8・青	132	31	総本部埼大道場
		24		10	10	小3男ビギナ	益子玲璃	ますこ れいり	男	小3	10・橙	125	25	東京お茶の水支部
		25		11	11	小3男ビギナ	穂積 進之介	ほづみ しんのすけ	男	小3	7・青	125	22	東京城南川崎支部
		26		12	12	小3男ビギナ	伊藤 颯佑	いとう そうすけ	男	小3	8・青	130	23	東京ベイ港支部
		27		13	13	小3男ビギナ	清水健誠	しみず けんせい	男	小3	9・橙	130	28	東京佐伯道場
		28		14	14	小3男ビギナ	菅原 悠生	すがわら ゆうせい	男	小3	8・青	143	32	東京城南川崎支部
		29		15	15	小3男ビギナ	松井 絆蔵	まつい はんぞう	男	小3	8・青	130	30	東京お茶の水支部
		30		16	16	小3男ビギナ	梅田 善	うめだ ぜん	男	小3	5・黄	131	32	浦和支部
		31		17	17	小3男ビギナ	鈴木 佑太	すずき ゆうた	男	小3	8・青	139	39	東京北西支部
		32		18	18	小3男ビギナ	大草 円清	おおくさ えんせい	男	小3	7・青	131	27	東京豊島支部
		33		19	19	小3男ビギナ	内山 雄大	うちやま ゆうだい	男	小3	7・青	130	26	総本部道場
		34		20	20	小3男ビギナ	浅岡 秀	あさおか しゅう	男	小3	8・青	133	29	東京首都西支部
		35		21	21	小3男ビギナ	岸澤 颯志	きさざわ えいじ	男	小3	8・青	127	25	浦和支部
		36		22	22	小3男ビギナ	高城幸之介	たかしろうこうのすけ	男	小3	6・黄	128	28	東京江戸川支部
		37		23	23	小3男ビギナ	桑原 賢至	くわはら けんし	男	小3	8・青	133	26	東京ベイ港支部
		38		24	24	小3男ビギナ	小林 巧	こばやし たくみ	男	小3	8・青	133	27	総本部光が丘道場
		39		25	25	小3男ビギナ	原山 宗	はらやま しゅう	男	小3	9・橙	129	25	世田谷杉並支部
		40		26	26	小3男ビギナ	笠 隼人	りゅう はやと	男	小3	7・青	128	26	東京首都西支部

## ■組手・小3男子初級 1分(延長無)

1	
2	
3	
3	

入賞者4名 \*選手番号が小さい選手が赤・大きい選手は白です

		23		23	1	小3男初級	櫻井 奏太	さくらい そうた	男	小3	8・青	132	31	西神奈川支部
		24		24	2	小3男初級	知念 侑生	ちねん ゆうせい	男	小3	6・黄	133	28	東京お茶の水支部
		25		25	3	小3男初級	奥瀬 太莉	おくせ たいら	男	小3	6・黄	133	27	世田谷杉並支部
		26		26	4	小3男初級	山路和佳	やまじ かずよし	男	小3	8・青	131	29	武心塾
		27		27	5	小3男初級	後藤 悠大	ごとう ゆうた	男	小3	10・橙	133	36	練馬支部
		28		28	6	小3男初級	高野浦 雅仁	たかのうら まさひと	男	小3	10・橙	130	35	厚木赤羽支部
		29		29	7	小3男初級	太田 遥貴	おおた はるき	男	小3	7・青	137	35	群馬支部
		30		30	8	小3男初級	入澤 慶志郎	いりさわ けいじろう	男	小3	5・黄	140	30	西神奈川支部
		31		31	9	小3男初級	黒田貫太	くろだ かんた	男	小3	8・青	132	27	武心塾
		32		32	10	小3男初級	冠木 結翔	かぶき ゆいと	男	小3	9・橙	127	27	総本部東大宮道場
		33		33	11	小3男初級	藤村 遥都	ふじむら はると	男	小3	8・青	135	27	厚木赤羽支部
		34		34	12	小3男初級	太田 絢翔	おおた あやと	男	小3	8・青	124	27	埼玉大宮西支部
		35		35	13	小3男初級	奥村 聡介	おくむら そうすけ	男	小3	7・青	125	25	神奈川北支部
		36		36	14	小3男初級	尾見斗優	おみ とうま	男	小3	10・橙	132	36	東京佐伯道場
		37		37	15	小3男初級	鶴久 大貴	つるひさ はるき	男	小3	7・青	132	30	東京首都西支部

# ★2部 12:20～ Cコート 組手の部

# C

## ■組手・小4男子ビギナー 1分(延長無)

P22

入賞者4名 \*選手番号が小さい選手が赤・大きい選手は白です

1	
2	
3	
3	

66	48	30	1	小4男ビギナ	伊藤 武之助	いとう たけのすけ	男	小4	10・橙	138	35	東京城南川崎支部	
			2	小4男ビギナ	鎌田 翼	かまだ つばさ	男	小4	白・無	140	33	総本部光が丘道場	
	49	31	11	3	小4男ビギナ	小泉空翔	こいずみ ぐうが	男	小4	黄・5	130	30	東京東支部
				4	小4男ビギナ	日野 隆星	ひの りゅうせい	男	小4	8・青	130	25	東京城南川崎支部
	50	32		5	小4男ビギナ	長沼 璃空	ながぬま りく	男	小4	9・橙	133	27	厚木赤羽支部
				6	小4男ビギナ	小嶋 千之祐	こじま せんのすけ	男	小4	4・緑	139	48	世田谷杉並支部
	51	33	12	7	小4男ビギナ	星 蒼馬	ほし そうま	男	小4	6・黄	149	51	西神奈川支部
				8	小4男ビギナ	伊藤 颯	いとう はやと	男	小4	9・橙	145	34	神奈川北支部
	61	34	13	9	小4男ビギナ	小野 佑都	おの ゆうと	男	小4	8・青	136	35	東京城南川崎支部
				10	小4男ビギナ	小林 真汰	こばやし しんた	男	小4	9・橙	138	32	川崎東湘南支部
	50	35	13	11	小4男ビギナ	石川 圭吾	いしかわけいご	男	小4	黄・6	134	42	東京東支部
				12	小4男ビギナ	加藤 一心	かとう いっしん	男	小4	8・青	135	40	東京江戸川支部
	51	36	14	13	小4男ビギナ	西村 真心	にしむら まこ	男	小4	5・黄	139	34	東京豊島支部
				14	小4男ビギナ	遠藤 隼人	えんどう はやと	男	小4	4・緑	122	24	東京城南川崎支部
	51	37	14	15	小4男ビギナ	山野邊 元輝	やまのべ げんき	男	小4	10・橙	133	26	神奈川北支部
				16	小4男ビギナ	安井 楓	やすい かえで	男	小4	9・橙	138	29	総本部光が丘道場
	51	37	14	17	小4男ビギナ	岩澤 大智	いわさわ だいち	男	小4	黄・6	136	27	東京東支部
				18	小4男ビギナ	大西 珠生	おおにし たまお	男	小4	9・橙	130	36	神奈川北支部
	51	37	14	19	小4男ビギナ	岩崎 友春	いわさき ともはる	男	小4	6・黄	133	33	東京城南川崎支部
				20	小4男ビギナ	石井陸仁	いしい りくと	男	小4	7・青	139	30	武心塾

## ■組手・小4男子初級 1分(延長無)

入賞者2名 \*選手番号が小さい選手が赤・大きい選手は白です

1	
2	

67	62	52	1	小4男初級	河野 悠斗	かわの ゆうと	男	小4	7・青	130	24	埼玉武蔵支部	
			2	小4男初級	運上 葵	うんじょう あおい	男	小4	7・青	138	34	西神奈川支部	
	63	53	38	3	小4男初級	山田 大貴	やまだ だいき	男	小4	9・橙	142	31	群馬支部
				4	小4男初級	田嶋 權成	たじま かいせい	男	小4	4・緑	130	29	東京城南川崎支部
	63	54	39	5	小4男初級	宮川 悠哉	みやかわ ゆうや	男	小4	4・緑	129	28	東京豊島支部
				6	小4男初級	寺尾 仁志	てらお ひとし	男	小4	白・無	147	37	東京お茶の水支部
	63	55	39	7	小4男初級	橘田 修平	きった しゅうへい	男	小4	5・黄	142	43	東京東支部
				8	小4男初級	島村 一瑛	しまむら いっさ	男	小4	6・黄	136	30	埼玉武蔵支部
	63	55	39	9	小4男初級	本間 英良	ほんま ひでよし	男	小4	6・黄	130	25	西神奈川支部
				10	小4男初級	松原圭治郎	まつばらけいじろう	男	小4	4・緑	126	22	東京江戸川支部

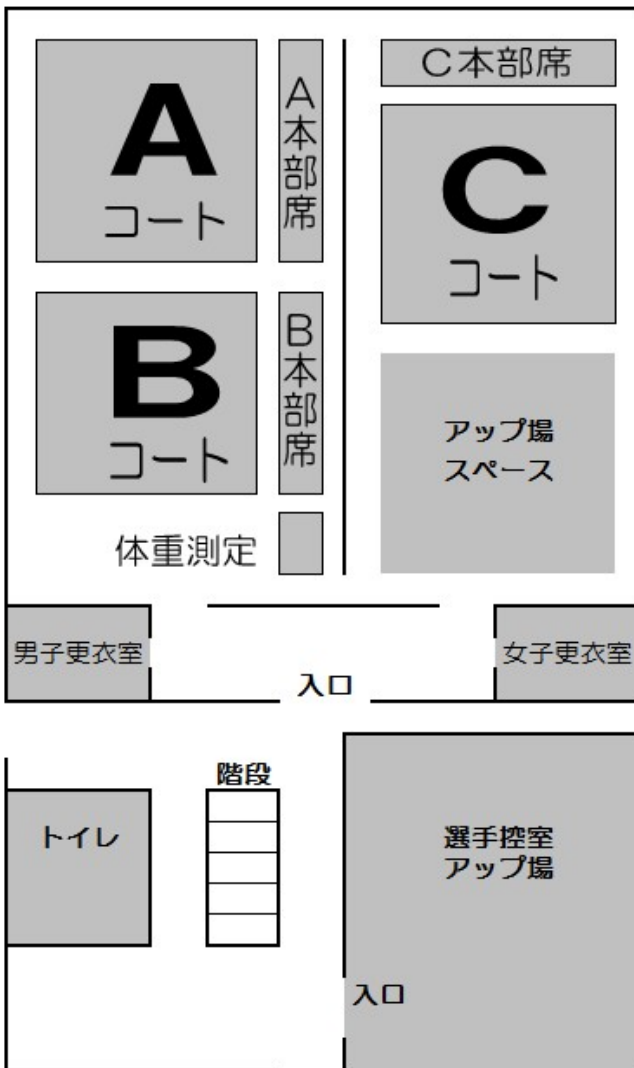
# 第3部

幼年/小学5・6/組手・型

**15時00分 試合開始**

**14時00分 入場開始**

試合の進行状況によっては他のコートに移動しての試合もありますのでご協力をお願い致します。



- 型
- Aコート 小5・6上級(突きの型)
- Bコート 小5・6初級(平安その1)
- Cコート 幼年(太極その1)

- 組手
- Aコート
  - 年中・中上級(男女混合)
  - 年長・中級(男女混合)
  - 年長・上級(男女混合)
  - 小5男子・中級・軽量
  - 小5男子・中級・重量級
  - 小6男子・中級・軽量
  - 小6男子・中級・重量級
  - 小6男子・上級・軽量
  - 小5女子・中級・軽量
  - 小5女子・中級・重量級
  - 小5女子・上級・軽量
  - 小5女子・上級・重量級
  - 小6女子・中級・軽量
  - 小6女子・中級・重量級
  - 小6女子・上級・重量級

- Bコート
  - 小5男子・上級・軽量
  - 小5男子・上級・重量級
  - 小5女子・ビギナー
  - 小5女子・初級
  - 年中・ビギナー初級
  - 年少デビュー
  - 小6男子・ビギナー
  - 小6男子・初級
  - 年長初級(男女混合)

- Cコート
  - 年長ビギナー(男女混合)
  - 小5男子・ビギナー
  - 小5男子・初級

試合コートも試合開始まではアップ場としてお使いください

# ★3部 15:00～ Aコート 型の部

## ■型 小学5・6上級 突きの型(号令無し)

# A

入賞者4名 \*選手番号が小さい選手が赤・大きい選手は白です

P24

1	
2	
3	
3	

終 21	19 16 17 20 18	7 8 9 10 11 12 13 14	1 2 3 4 5 6	1	型5・6上	村田湊真	むらたそうま	男	小5	3・緑	135	39	東京江戸川支部
				2	型5・6上	齋藤 琥太郎	さいとう こたろう	男	小6	2・茶	149	37	群馬支部
				3	型5・6上	川口純	かわぐち じゅん	女	小5	5・黄	132	30	東京佐伯道場
				4	型5・6上	平林莉緒	ひらばやしりお	女	小5	2・茶	138	31	東京江戸川支部
				5	型5・6上	平林 結貴	ひらばやし ゆたか	男	小5	3・緑	134	42	神奈川県東横浜支部
				6	型5・6上	上原 将心	うえはら まさむね	男	小6	2・茶	145	37	埼玉大宮西支部
				7	型5・6上	藤枝寛佑	ふじえだかんすけ	男	小6	緑・4	148	35	東京東支部
				8	型5・6上	白戸 結希椰	しらと ゆきや	男	小5	3・緑	145	35	茨城県央支部
				9	型5・6上	新井 理仁	あらいりひと	男	小5	2・茶	134	29	東京江戸川支部
				10	型5・6上	沢井 玲音	さわい れおん	男	小5	4・緑	130	27	西神奈川支部
				11	型5・6上	向村 太樹	さきむら たいじゅ	男	小6	4・緑	142	32	総本部光が丘道場
				12	型5・6上	中東 壮介	なかとう そうすけ	男	小5	4・緑	129	22	埼玉武蔵支部
				13	型5・6上	石澤 寛九郎	いしざわ かんくろう	男	小6	3・緑	150	39	東京江戸川支部
				14	型5・6上	吉田 大偉夢	よしだ たいむ	男	小6	1・茶	144	43	群馬支部
				15	型5・6上	山田 終紀生	やまだ ときお	男	小5	緑・4	135	32	東京東支部
				16	型5・6上	小松誠汰郎	こまつ せいたろう	男	小5	4・緑	135	32	東京佐伯道場
				17	型5・6上	浅見 惺捺	あさみ せいな	女	小5	3・緑	146	40	埼玉大宮西支部
				18	型5・6上	上西彩琶	うえにしいろは	女	小6	1・茶	153	46	東京江戸川支部
				19	型5・6上	梅澤琴音	うめざわ ことね	女	小5	4・緑	147	45	神奈川県東横浜支部
				20	型5・6上	小林 葵	こばやし あおい	男	小5	1・茶	130	27	東京豊島支部
				21	型5・6上	塩谷篤紀	しおやあつき	男	小5	緑・4	149	39	東京東支部
				22	型5・6上	池田 洸諄	いけだ あきと	男	小5	3・緑	150	32	東京城南川崎支部



# ★3部 15:00～ Bコート 型の部

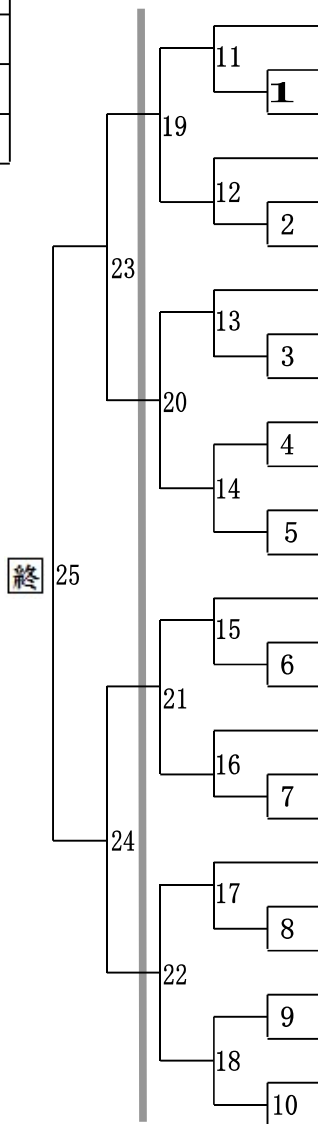
# B

## ■型 小学5・6初級 平安その1(号令無し)

入賞者4名 \*選手番号が小さい選手が赤・大きい選手は白です

P25

1	
2	
3	
3	



順位	型	名前	名前	性別	学年	色	身長	体重	所属
1	型5・6初	梅木晴十郎	うめきせいじゅうろう	男	小5	5・黄	148	43	東京佐伯道場
2	型5・6初	小山田 權	おやまだ かい	男	小5	5・黄	130	28	東京城南川崎支部
3	型5・6初	山本 瑛真	やまもと えま	女	小5	8・青	142	31	神奈川北支部
4	型5・6初	大塚 壮琉	おおつか たける	男	小5	5・黄	137	30	東京江戸川支部
5	型5・6初	山田 明日香	やまだ あすか	女	小5	8・青	149	34	群馬支部
6	型5・6初	柴辻 啓生	しばつじ ひろき	男	小5	8・青	137	39	総本部埼玉大道場
7	型5・6初	林 陽まり	はやし ひまり	女	小6	6・黄	154	34	東京佐伯道場
8	型5・6初	室井暁良	むろい あきら	男	小6	9・橙	156	52	東京お茶の水支部
9	型5・6初	阿久津 宏文	あくつ ひろふみ	男	小5	7・青	138	36	群馬支部
10	型5・6初	小池 妃星	こいけ きあら	女	小6	5・黄	143	37	埼玉大宮西支部
11	型5・6初	中村 朱里	なかむら あかり	女	小5	5・黄	153	55	埼玉武蔵支部
12	型5・6初	池本 朱莉	いけもと しゅり	女	小6	5・黄	147	40	東京城南川崎支部
13	型5・6初	神田ジンないあん	かんだじんないあん	男	小5	6・黄	136	27	東京豊島支部
14	型5・6初	井上 花恋	いのうえ かれん	女	小5	6・黄	136	32	東京武蔵野吉祥寺
15	型5・6初	根木 はのん	ねき はのん	女	小5	白・無	141	34	東京佐伯道場
16	型5・6初	富澤 嬉早	とみさわ きさき	女	小5	10・橙	150	50	総本部埼玉大道場
17	型5・6初	田村 碧唯	たむら あおい	女	小6	8・青	153	45	群馬支部
18	型5・6初	前田遥斗	まえだ はると	男	小5	7・青	141	33	東京佐伯道場
19	型5・6初	岩崎 碧凜	いわさき あおり	男	小5	7・青	135	29	東京お茶の水支部
20	型5・6初	バーデン 奈彩来	ばーでん なあら	女	小5	9・橙	145	36	東京豊島支部
21	型5・6初	鈴木晨太郎	すずきしんたろう	男	小5	8・青	146	49	東京江戸川支部
22	型5・6初	日置 莉子	ひおき りこ	女	小5	5・黄	135	25	東京城南川崎支部
23	型5・6初	佐藤 太仁	さとう たひと	男	小5	5・黄	145	33	総本部光が丘道場
24	型5・6初	大原佑雛	おおはら ゆうな	女	小5	5・黄	153	44	東京佐伯道場
25	型5・6初	中山 羽雲	なかやま わく	男	小6	白・無	141	31	東京東支部
26	型5・6初	鹿嶋 瑠愛	かしま るあ	女	小5	5・黄	135	28	大田南支部

# ★3部 15:00～ Cコート 型の部

# C

## ■型 幼年 太極その1(号令無し)

入賞者4名

\*選手番号が小さい選手が赤・大きい選手は白です

P26

1	
2	
3	
3	

<div style="text-align: center;">終</div> <div style="text-align: center;">26</div>	<div style="text-align: center;">24</div>	<div style="text-align: center;">21</div>	<div style="text-align: center;">22</div>	<div style="text-align: center;">25</div>	12	1	1	型幼年	白木 聖七	しろき せな	男	年長	9・橙	116	21	東京豊島支部
					13	2	2	型幼年	古川 湊士	ふるかわ みなと	男	年長	10・橙	115	20	東京江戸川支部
					14	3	3	型幼年	全 大凱	ぜん たいが	男	年長	9・橙	112	20	東京お茶の水支部
					15	4	4	型幼年	中村 光	なかむら ひかる	男	年長	9・橙	115	21	埼玉武蔵支部
					16	5	5	型幼年	小川 勇心	おがわ ゆうしん	男	年長	9・橙	113	22	神奈川東横浜支部
					17	6	6	型幼年	大沼 駿	おおぬま しゅん	男	年長	10・橙	107	16	練馬支部
					18	7	7	型幼年	佐々木 暖	ささき だん	男	年長	8・青	117	21	東京江戸川支部
					19	8	8	型幼年	結城 新一	ゆうき しんいち	男	年長	白・無	114	23	東京豊島支部
					20	9	9	型幼年	前野 一柊	まえの いちか	女	年長	白・無	105	18	西神奈川支部
					21	10	10	型幼年	佐藤 椿	さとう つばき	男	年長	10・橙	104	16	世田谷杉並支部
					22	11	11	型幼年	吉田 健志	よしだ けんし	男	年長	10・橙	122	20	総本部光が丘道場
					23	12	12	型幼年	中村 優那	なかむら ゆうな	女	年中	白・無	100	14	東京豊島支部
					24	13	13	型幼年	阿久津 颯介	あくつ そうすけ	男	年長	白・無	120	24	神奈川北支部
					25	14	14	型幼年	棚村 花	たなむら はな	女	年長	9・橙	107	16	東京豊島支部
					26	15	15	型幼年	大和 陽向	おわ ひなた	男	年長	9・橙	118	22	練馬支部
					27	16	16	型幼年	村上 史紘	むらかみ ふみひろ	男	年長	9・橙	115	22	総本部道場
					28	17	17	型幼年	岩楯大波	いわだてひろは	男	年長	10・橙	108	18	東京江戸川支部
					29	18	18	型幼年	足達 良平	あだち りょうへい	男	年長	10・橙	115	19	東京お茶の水支部
					30	19	19	型幼年	國府 怜央	こくぶ れお	男	年長	10・橙	111	19	東京豊島支部
					31	20	20	型幼年	山本 倅	やまもと こう	女	年長	10・橙	112	21	総本部東大宮道場
					32	21	21	型幼年	城 拓海	じょう たくみ	男	年中	9・橙	110	17	東京豊島支部
					33	22	22	型幼年	小野田 杏菜	おのだ あんな	女	年少	白・無	101	15	東京江戸川支部
					34	23	23	型幼年	高木 徠寛	たかぎ らお	男	年少	10・橙	104	19	神奈川東横浜支部
					35	24	24	型幼年	会田 悠希	あいだ ゆうき	男	年長	10・橙	114	21	東京ベイ港支部
					36	25	25	型幼年	佐藤 圭之助	さとう けいのすけ	男	年長	10・橙	118	20	東京江戸川支部
					37	26	26	型幼年	林 香橙	はやし こと	女	年長	白・無	116	20	東京佐伯道場
					38	27	27	型幼年	元波 琥悠	もとなみ こはる	女	年長	10・橙	109	17	東京豊島支部

# ★3部 15:00～ Aコート 組手の部

# A

## ■組手・年中 中上級(男女混合) 1分×1分

入賞者2名 \*選手番号が小さい選手が赤・大きい選手は白です

P27

1	
2	

33	13	1	年中(中上)	千代崎 陽真士	ちよざき やまと	男	年中	白・無	110	19	厚木赤羽支部	
		2	年中(中上)	黒田 耕生	くろだ こうせい	男	年中	白・無	104	17	世田谷杉並支部	
	14	1	3	年中(中上)	森本 心乃実	もりもと このみ	女	年中	10・橙	111	16	練馬支部
			4	年中(中上)	生駒 然	いこま ぜん	男	年中	10・橙	116	19	浦和支部
		2	5	年中(中上)	澤田 琥太郎	さわだ こたろう	男	年中	白・無	109	24	厚木赤羽支部
			6	年中(中上)	島本 華那	しまもと はな	女	年中	10・橙	110	22	練馬支部

## ■組手・年長中級(男女混合) 1分×1分

入賞者1名 \*選手番号が小さい選手が赤・大きい選手は白です

1	
---	--

34	1	年長中級	芥川 翔一	あくたがわ かい	男	年長	9・橙	118	23	世田谷杉並支部
	2	年長中級	高橋 湊	たかはし みなと	男	年長	10・橙	113	18	東京江戸川支部

## ■組手・年長上級(男女混合) 1分×1分

入賞者2名 \*選手番号が小さい選手が赤・大きい選手は白です

1	
2	

35	15	1	年長上級	佐々木 暖	ささき だん	男	年長	8・青	117	21	東京江戸川支部	
		2	年長上級	藤巻 成碧	ふじまき せいあ	男	年長	10・橙	109	20	練馬支部	
		3	年長上級	若松 雅空	わかまつ がく	男	年長	9・橙	112	19	世田谷杉並支部	
	16	4	4	年長上級	白木 聖七	しろき せな	男	年長	9・橙	116	21	東京豊島支部
			5	年長上級	大和 陽向	おわ ひなた	男	年長	9・橙	118	22	練馬支部
		6	年長上級	小川 勇心	おがわ ゆうしん	男	年長	9・橙	113	22	神奈川東横浜支部	

## ■組手・小5男子中級(軽量級)38kg未満 1分×1分

入賞者2名 \*選手番号が小さい選手が赤・大きい選手は白です

1	
2	

36	17	5	小5男中(軽)	岡本 晴希	おかもと はるき	男	小5	8・青	139	35	東京江戸川支部	
		2	小5男中(軽)	小松誠汰郎	こまつ せいたろう	男	小5	4・緑	135	32	東京佐伯道場	
	6	3	小5男中(軽)	岩崎 碧凜	いわさき あおり	男	小5	7・青	135	29	東京お茶の水支部	
		4	小5男中(軽)	沢井 玲音	さわい れおん	男	小5	4・緑	130	27	西神奈川支部	
		5	小5男中(軽)	金子 廉大	かねこれお	男	小5	2・茶	147	36	東京江戸川支部	
	18	7	6	小5男中(軽)	中島 大智	なかじま だいち	男	小5	5・黄	145	34	総本部道場
			7	小5男中(軽)	松島 凜空	まつしま りく	男	小5	6・黄	141	30	大田南支部

## ■組手・小5男子中級(重量級)38kg以上 1分×1分

入賞者1名 \*選手番号が小さい選手が赤・大きい選手は白です

1	
---	--

37	19	1	小5男中(重)	鈴木晨太郎	すずきしんたろう	男	小5	8・青	146	49	東京江戸川支部	
		2	小5男中(重)	梅木晴十郎	うめきせいじゅうろう	男	小5	5・黄	148	43	東京佐伯道場	
	20	8	3	小5男中(重)	佐藤 陽斗	さとう はると	男	小5	6・黄	145	50	東京江戸川支部
			4	小5男中(重)	佐別當 拓己	さべつどう たくみ	男	小5	5・黄	149	43	浦和支部
		5	小5男中(重)	片平 夢翔	かたひら ゆめと	男	小5	7・青	148	42	西神奈川支部	

# ★3部 15:00～ Aコート 組手の部

# A

## ■組手・小6男子中級(軽量級)42kg未満 1分×1分

入賞者 1名 \*選手番号が小さい選手が赤・大きい選手は白です

P28

1	38	21	1	小6男中(軽)	西根新	にしね あらた	男	小6	6・黄	140	40	武心塾
		22	2	小6男中(軽)	吉田莉久	よしだりく	男	小6	4・緑	140	36	東京江戸川支部
			3	小6男中(軽)	高橋修真	たかはし しゅうま	男	小6	6・黄	138	32	武心塾
			4	小6男中(軽)	山村 龍生	やまむら たつき	男	小6	3・緑	140	35	東京城南川崎支部

## ■組手・小6男子中級(重量級)42kg以上 1分×1分

入賞者 2名 \*選手番号が小さい選手が赤・大きい選手は白です

1	2	39	23	1	小6中(重)	穂積 高太郎	ほづみ こうたろう	男	小6	4・緑	150	41	東京城南川崎支部
			9	2	小6中(重)	瀬川 絢也	せがわ じゅんや	男	小6	7・青	147	42	総本部埼玉大道場
24	3			小6中(重)	吉田 大偉夢	よしだ たいむ	男	小6	1・茶	144	43	群馬支部	
	4		小6中(重)	出口 有為	でぐち うい	男	小6	5・黄	155	42	総本部埼玉大道場		
	10		5	小6中(重)	沢井 凜音	さわい りおん	男	小6	4・緑	151	47	西神奈川支部	
			6	小6中(重)	鈴木 陽太	すずき ひなた	男	小6	4・緑	153	47	東京江戸川支部	

## ■組手・小6男子上級(軽量級)42kg未満 1分×1分

入賞者 2名 \*選手番号が小さい選手が赤・大きい選手は白です

1	2	40	25	1	小6男上(軽)	石澤 寛九郎	いしざわ かんくろう	男	小6	3・緑	150	39	東京江戸川支部
			11	2	小6男上(軽)	上原 将心	うえはら まさむね	男	小6	2・茶	145	37	埼玉大宮西支部
26	3			小6男上(軽)	齋藤 琥太郎	さいとう こうたろう	男	小6	2・茶	149	37	群馬支部	
	4		小6男上(軽)	塚本 幸村	つかもと ゆきむら	男	小6	2・茶	148	39	世田谷杉並支部		
	12		5	欠場	前野 光我	まえの こうが	男	小6	4・緑	143	38	厚木赤羽支部	
			6	小6男上(軽)	加藤慧真	かとう けいしん	男	小6	4・緑	139	33	武心塾	



# ★3部 15:00～ Aコート 組手の部

# A

## ■組手・小5女子中級(軽量級)35kg未満 1分×1分

入賞者1名 \*選手番号が小さい選手が赤・大きい選手は白です

P29

1		41	1	小5女中(軽)	川口 純	かわぐち じゅん	女	小5	5・黄	132	30	東京佐伯道場	
			27	2	小5女中(軽)	長島 愛英	ながしま あえ	女	小5	7・青	139	33	練馬支部
				3	小5女中(軽)	鹿嶋 瑠愛	かしま るあ	女	小5	5・黄	135	28	大田南支部

## ■組手・小5女子中級(重量級)35kg以上 1分×1分

入賞者1名 \*選手番号が小さい選手が赤・大きい選手は白です

1		42	1	小5女中(重)	松本 保乃	まつもと ほの	女	小5	4・緑	153	52	神奈川東横浜支部	
			28	2	小5女中(重)	木村 いろは	きむら いろは	女	小5	6・黄	149	49	東京江戸川支部
				3	小5女中(軽)	大原 佑雛	おおはら ゆうな	女	小5	5・黄	153	44	東京佐伯道場

## ■組手・小5女子上級(軽量級)35kg未満 1分×1分

入賞者1名 \*選手番号が小さい選手が赤・大きい選手は白です

1		43	1	小5女上(軽)	平林 莉緒	ひらばやしりお	女	小5	2・茶	138	31	東京江戸川支部	
			29	2	小5女上(軽)	虞 茹楽	ぐ ゆら	女	小5	4・緑	140	34	東京江戸川支部
				3	小5女上(軽)	川田 幸	かわた さち	女	小5	3・緑	144	34	厚木赤羽支部

## ■組手・小5女子上級(重量級)35kg以上 1分×1分

入賞者2名

1		44	1	小5女上(重)	羽鳥 咲紀	はとり さき	女	小5	5・黄	140	36	厚木赤羽支部	
			30	2	小5女上(重)	浅見 惺捺	あさみ せいな	女	小5	3・緑	146	40	埼玉大宮西支部
			31	3	小5女上(重)	梅澤琴音	うめざわ ことね	女	小5	4・緑	147	45	神奈川東横浜支部
				4	小5女上(重)	バーデン 奈彩来	ばーでん なあら	女	小5	9・橙	145	36	東京豊島支部

## ■組手・小6女子中級(軽量級)40kg未満 1分×1分

入賞者1名 \*選手番号が小さい選手が赤・大きい選手は白です

1		45	1	小6女中(軽)	小池 妃星	こいけ きあら	女	小6	5・黄	143	37	埼玉大宮西支部
			2	小6女中(軽)	五十嵐 虹心	いがらし にこ	女	小6	6・黄	153	38	総本部埼玉大道場

## ■組手・小6女子中級(重量級)40kg以上 1分×1分

入賞者1名 \*選手番号が小さい選手が赤・大きい選手は白です

1		46	1	小6女中(重)	廣井 るえ	ひろい るえ	女	小6	4・緑	153	47	世田谷杉並支部
			2	小6女中(重)	田村 碧唯	たむら あおい	女	小6	8・青	153	45	群馬支部

## ■組手・小6女子上級(重量級)40kg以上 1分×1分

入賞者1名 \*選手番号が小さい選手が赤・大きい選手は白です

1		47	1	小6女上(重)	上西彩琶	うえにしいろは	女	小6	1・茶	153	46	東京江戸川支部	
			32	2	小6女上(重)	西尾実莉	にしおみのり	女	小6	2・茶	151	43	東京江戸川支部
				終	3	小6女上(重)	雨宮 紗羽	あめみや さわ	女	小6	4・緑	143	48

# ★3部 15:00～ Bコート 組手の部

# B

## ■組手・小5男子上級(軽量級)38kg未満 1分×1分

P30

1	
2	
3	
3	

入賞者4名 \*選手番号が小さい選手が赤・大きい選手は白です

57	46	1	小5男上(軽)	池田 洗諄	いけだ あさと	男	小5	3・緑	150	32	東京城南川崎支部	
		2	小5男上(軽)	下川 朔久郎	しもかわ さくろう	男	小5	6・黄	144	36	練馬支部	
		3	小5男上(軽)	小林 心優	こばやし こう	男	小5	4・緑	140	31	神奈川北支部	
		4	小5男上(軽)	新井 理仁	あらいりひと	男	小5	2・茶	134	29	東京江戸川支部	
		5	小5男上(軽)	渡邊 律希	わたなべ りつき	男	小5	3・緑	143	35	大田南支部	
		6	小5男上(軽)	小竹 春真	こたけ はるま	男	小5	4・緑	140	30	東京城南川崎支部	
	47	31	3	小5男上(軽)	諸岡 姫勇和	もろおか ひゆうわ	男	小5	4・緑	132	32	西神奈川支部
			4	小5男上(軽)	白戸 結希那	しらと ゆきや	男	小5	3・緑	145	35	茨城県央支部
		32	9	小5男上(軽)	鈴木 広夢	すずき ひろむ	男	小5	4・緑	145	33	東京城南川崎支部
			10	小5男上(軽)	石橋 虎汰郎	いしばし こたろう	男	小5	6・黄	134	32	神奈川北支部
		33	11	小5男上(軽)	小林 葵	こばやし あおい	男	小5	1・茶	130	27	東京豊島支部
			12	小5男上(軽)	木塚 康之祐	きづか こうのすけ	男	小5	3・緑	134	30	厚木赤羽支部
			13	小5男上(軽)	田中 稜真	たなか りょうま	男	小5	1・茶	135	32	東京江戸川支部
			14	小5男上(軽)	長瀨 大明	ながはま たいめい	男	小5	4・緑	144	35	神奈川北支部

## ■組手・小5男子上級(重量級)38kg以上 1分×1分

1	
2	

入賞者2名 \*選手番号が小さい選手が赤・大きい選手は白です

58	48	7	小5男上(重)	佐藤 恭一郎	さとう きょういちろう	男	小5	3・緑	150	51	東京城南川崎支部
		2	小5男上(重)	塩谷篤紀	しおやあつき	男	小5	緑・4	149	39	東京東支部
	8	3	小5男上(重)	小森 悠己	こもり ゆうき	男	小5	初・黒	135	42	東京江戸川支部
		4	小5男上(重)	平林 結貴	ひらばやし ゆたか	男	小5	3・緑	134	42	神奈川東横浜支部
	49	5	小5男上(重)	福原 悠臣	ふきはら はるおみ	男	小5	3・緑	142	43	東京城南川崎支部
		6	小5男上(重)	村田湊真	むらたそうま	男	小5	3・緑	135	39	東京江戸川支部
		7	小5男上(重)	青柳 智也	あおやぎ ともや	男	小5	緑・4	152	66	東京東支部
		8	小5男上(重)	林 世真	りん せじん	男	小5	3・緑	154	77	厚木赤羽支部

## ■組手・小5女子ビギナー 1分(延長無)

入賞者1名 \*選手番号が小さい選手が赤・大きい選手は白です

50	34	1	小5女ビギナ	佐藤 碧	さとう あおい	女	小5	8・青	145	34	東京ベイ港支部
		2	小5女ビギナ	岡本 明花音	おかもと あかね	女	小5	7・青	133	24	東京江戸川支部
	35	3	小5女ビギナ	藤井 杏樹	ふじい あんじゅ	女	小5	4・緑	150	38	東京城南川崎支部
		4	小5女ビギナ	藤原 ひかり	ふじわら ひかり	女	小5	6・黄	142	34	東京ベイ港支部
		5	小5女ビギナ	根木 はのん	ねき はのん	女	小5	白・無	141	34	東京佐伯道場

## ■組手・小5女子初級 1分(延長無)

入賞者1名 \*選手番号が小さい選手が赤・大きい選手は白です

51	1	小5女初級	富澤 嬉早	とみさわ きさき	女	小5	10・橙	150	50	総本部埼玉大道場
	2	小5女初級	中村 朱里	なかむら あかり	女	小5	5・黄	153	55	埼玉武蔵支部

# ★3部 15:00～ Bコート 組手の部

# B

## ■組手・年中ビギナー初級(男女混合) 1分(延長無)

1	
2	

入賞者 2名 \*選手番号が小さい選手が赤・大きい選手は白です

P31

52	36	24	11	1	年中ビギ初	太田 陽斗	おおた はると	男	年中	白・無	115	18	厚木赤羽支部
		25	12	2	年中ビギ初	岩瀬幸太郎	いわせこうたろう	男	年中	白・無	106	16	東京江戸川支部
				3	年中ビギ初	田中 誠太郎	たなか せいたろう	男	年中	白・無	105	18	練馬支部
	37	26	13	4	年中ビギ初	河口悠	かわぐちはるか	女	年中	9・橙	113	21	東京江戸川支部
				5	年中ビギ初	中村 優那	なかむら ゆうな	女	年中	白・無	100	14	東京豊島支部
		14	6	年中ビギ初	小林 白蘭	こばやし あらん	女	年中	白・無	104	16	東京ベイ港支部	
			7	年中ビギ初	村木颯佑	むらきそうすけ	男	年中	9・橙	104	16	東京江戸川支部	
			8	年中ビギ初	矢野 倖成	やの こうせい	男	年中	白・無	107	15	厚木赤羽支部	
			9	年中ビギ初	阿部 真凛	あべ まりん	女	年中	白・無	107	18	練馬支部	
			10	年中ビギ初	高橋 優太	たかはし ゆうた	男	年中	白・無	109	19	総本部東大宮道場	
			11	年中ビギ初	城 拓海	じょう たくみ	男	年中	9・橙	110	17	東京豊島支部	
			12	年中ビギ初	菰田瑛士	こもだえいじ	男	年中	白・無	102	17	東京江戸川支部	
			13	年中ビギ初	福原 櫻千	ふくはら おうせん	男	年中	白・無	106	20	東京城南川崎支部	

## ■組手・年少デビュー(男女混合) 1分(延長無)

1	
2	

入賞者 2名 \*選手番号が小さい選手が赤・大きい選手は白です

53	38	16	1	年少デビュ	高木 徠寛	たかぎ らお	男	年少	10・橙	104	19	神奈川東横浜支部
		2	年少デビュ	小野田 杏菜	おのだ あんな	女	年少	白・無	101	15	東京江戸川支部	
	39	17	3	年少デビュ	草沢 颯	くさざわ はやて	男	年少	白・無	100	17	西神奈川支部
			4	年少デビュ	小山 千尋	こやま ちひろ	男	年少	白・無	98	16	東京ベイ港支部
		5	年少デビュ	森 誠介	もり せいすけ	男	年少	白・無	109	23	厚木赤羽支部	
		18	6	年少デビュ	城腰純斗	しろこしじゅんと	男	年少	白・無	101	15	東京江戸川支部
			7	年少デビュ	夏目 暦	なつめ れき	男	年少	白・無	100	14	東京豊島支部

## ■組手・小6男子ビギナー 1分(延長無)

1	
2	

入賞者 2名 \*選手番号が小さい選手が赤・大きい選手は白です

54	40	19	1	小6男ビギナ	小田 惣太郎	おだ そうたろう	男	小6	5・黄	145	49	東京城南川崎支部
		2	小6男ビギナ	鯉淵 楓雅	こいぶち ふうが	男	小6	5・黄	151	44	浦和支部	
	20	3	小6男ビギナ	藤枝寛佑	ふじえだかんすけ	男	小6	緑・4	148	35	東京東支部	
		4	小6男ビギナ	菅野 一路	すがの いちろ	男	小6	3・緑	145	43	東京城南川崎支部	
		5	小6男ビギナ	遠藤 新	えんどう あらた	男	小6	5・黄	160	60	東京北西支部	
	41	6	小6男ビギナ	室井暁良	むろい あきら	男	小6	9・橙	156	52	東京お茶の水支部	
		7	欠場	吉田 瑛人	よしだ えいと	男	小6	3・緑	155	43	東京城南川崎支部	
		8	小6男ビギナ	中山 羽雲	なかやま わく	男	小6	白・無	141	31	東京東支部	

## ■組手・小6男子初級 1分(延長無)

1	
---	--

入賞者 1名 \*選手番号が小さい選手が赤・大きい選手は白です

55	42	1	小6男初級	赤間 颯	あかま はやて	男	小6	5・黄	161	38	東京江戸川支部
	2	小6男初級	小林 怜叶	こばやし れんと	男	小6	4・緑	141	32	浦和支部	
	3	小6男初級	山下颯	やました はやて	男	小6	5・黄	141	31	東京江戸川支部	
	4	小6男初級	向村 太樹	さきむら たいじゅ	男	小6	4・緑	142	32	総本部光が丘道場	

★3部 15:00～ Bコート 組手の部

■組手・年長初級(男女混合) 1分(延長無)

B

1	
2	

入賞者 2名 \*選手番号が小さい選手が赤・大きい選手は白です

P32

56	44	1	年長初級	佐藤 圭之助	さとう けいのすけ	男	年長	10・橙	118	20	東京江戸川支部
		2	年長初級	立林 和樹	たてばやし かずき	男	年長	白・無	110	21	東京東支部
	45	3	年長初級	岩楯大波	いわだてひろは	男	年長	10・橙	108	18	東京江戸川支部
		4	年長初級	池野 友紘	いけの ゆづる	男	年長	10・橙	108	18	東京江戸川支部
	29	5	年長初級	中村 光	なかむら ひかる	男	年長	9・橙	115	21	埼玉武蔵支部
		6	年長初級	小原大輝	おばらたいき	男	年長	白・無	117	19	東京江戸川支部

# 祝 東京佐伯道場錬成大会

坂越海岸沿いの体験型家電ショールーム

## PLACE UMEMOTO

PanasonicBeautyの最新美容家電を試せる!買える!通って使える!!

セルフフェイシャルエステルーム新設

公式LINEで  
オトクな情報  
配信中!!

イベントのお知らせ

最新商品紹介

クーポン配布etc...



QRコードから今すぐアクセス!!  
検索用ID@491ydghd



営業時間/9:00~18:00 定休日/土・日・祝 TEL/0791-48-8133

## Place ウメモト

梅本電機設備株式会社

〒678-0172 兵庫県赤穂市坂越2191

TEL 0791-48-8133 FAX 0791-48-8771

取締役 梅本麗博





# ★3部 15:00～ Cコート 組手の部

## ■組手・年長ビギナー(男女混合) 1分(延長無)

# C

入賞者 8名 \*選手番号が小さい選手が赤・大きい選手は白です

P33

1				1	年長ビギナ	首藤 誠士郎	しゅどう せいしろう	男	年長	8・青	##	19	東京北西支部
2				2	年長ビギナ	会田 悠希	あいだ ゆうき	男	年長	10・橙	114	21	東京ベイ港支部
3				3	年長ビギナ	鈴木理子	すずきりこ	女	年長	10・橙	110	18	東京江戸川支部
3				4	年長ビギナ	元波 琥悠	もとなみ こはる	女	年長	10・橙	109	17	東京豊島支部
5				5	年長ビギナ	山本 倅	やまもと こう	女	年長	10・橙	112	21	総本部東大宮道場
5				6	年長ビギナ	清水琢人	しみず たくと	男	年長	白・無	110	20	東京佐伯道場
5				7	年長ビギナ	大沼 駿	おおぬま しゅん	男	年長	10・橙	107	16	練馬支部
5				8	年長ビギナ	佐藤 椿	さとう つばき	男	年長	10・橙	104	16	世田谷杉並支部
				9	年長ビギナ	虞 博楽	ぐ はくら	女	年長	9・橙	101	17	東京江戸川支部
				10	年長ビギナ	塚本 悠心	つかもと ゆうしん	男	年長	白・無	115	19	神奈川北
				11	年長ビギナ	上條 桜介	かみじょう おうすけ	男	年長	10・橙	116	21	東京城南川崎支部
				12	年長ビギナ	結城 新一	ゆうき しんいち	男	年長	白・無	114	23	東京豊島支部
				13	年長ビギナ	城所 柚多	きどころ ゆうた	男	年長	白・無	115	23	世田谷杉並支部
				14	年長ビギナ	長内 希英	おさない のえ	男	年長	10・橙	115	19	練馬支部
				15	年長ビギナ	鈴木 瑛士	すずきえいじ	男	年長	9・橙	112	18	東京江戸川支部
				16	年長ビギナ	小林 藍人	こばやし あいと	男	年長	10・橙	122	23	東京首都西支部
				17	年長ビギナ	高野 耀司	たかの ようじ	男	年長	10・橙	118	23	西神奈川支部
				18	年長ビギナ	萩庭 航	はぎにわ わたる	男	年長	白・無	119	22	東京お茶の水支部
				19	年長ビギナ	川合 朝陽	かわい あさひ	男	年長	10・橙	106	20	練馬支部
				20	年長ビギナ	西野 傑大	にしのおすぐる	男	年長	白・無	108	19	東京江戸川支部
				21	年長ビギナ	全 大凱	ぜん たいが	男	年長	9・橙	112	20	東京お茶の水支部
				22	年長ビギナ	國府 怜央	こくぶ れお	男	年長	10・橙	111	19	東京豊島支部
				23	年長ビギナ	鈴木 一生	すずき いっせい	男	年長	10・橙	113	20	世田谷杉並支部
				24	年長ビギナ	村上 史紘	むらかみ ふみひろ	男	年長	9・橙	115	22	総本部道場
				25	年長ビギナ	阿久津 颯介	あくつ そうすけ	男	年長	白・無	120	24	神奈川北支部
				26	年長ビギナ	吉田 健志	よしだ けんし	男	年長	10・橙	122	20	総本部光が丘道場
				27	年長ビギナ	本間 海翔	ほんま かいと	男	年長	10・橙	126	24	東京ベイ港支部
				28	年長ビギナ	植村 蓮音	うえむら れんと	男	年長	白・無	104	17	世田谷杉並支部
				29	年長ビギナ	前野 一椛	まえの いちか	女	年長	白・無	105	18	西神奈川支部
				30	年長ビギナ	林 香橙	はやし こと	女	年長	白・無	116	20	東京佐伯道場
				31	年長ビギナ	宋俊希	そうしゅんき	男	年長	白・無	117	21	東京江戸川支部
				32	年長ビギナ	鹿嶋 聖麗愛	かしま せれあ	女	年長	10・橙	106	20	大田南支部
				33	年長ビギナ	中 咲凜	なか えみり	女	年長	白・無	110	21	東京東支部
				34	年長ビギナ	檀上 春月	だんじょう はる	男	年長	9・橙	110	21	東京ベイ港支部
				35	年長ビギナ	中野 麟太郎	なかの りんたろう	男	年長	白・無	##	22	練馬支部
				36	年長ビギナ	本間 晴河	ほんま せいか	女	年長	10・橙	117	22	総本部光が丘道場

# ★3部 15:00～ Bコート 組手の部

# C

## ■組手・小5男子ビギナー 1分(延長無)

入賞者4名 \*選手番号が小さい選手が赤・大きい選手は白です

P34

1	
2	
3	
3	

63	58	33	1	小5男ビギナ	玉本 悠真	たまと ゆうま	男	小5	7・青	136	36	東京豊島支部	
		48	2	小5男ビギナ	廣岡亮吾	ひろおか りょうご	男	小5	7・青	140	40	東京佐伯道場	
	34		3	小5男ビギナ	外村 健人	ほかむら けん	男	小5	5・黄	140	38	東京城南川崎支部	
		21	4	小5男ビギナ	岸澤 橙吾	きしざわ だいご	男	小5	8・青	140	32	浦和支部	
	49		35	5	小5男ビギナ	高相 竜空	たかそう りく	男	小5	8・青	148	31	総本部光が丘道場
		6		小5男ビギナ	長谷川 湊	はせがわ そう	男	小5	8・青	135	36	練馬支部	
	59	36	22	7	小5男ビギナ	宮森 瑛慈	みやもり えいじ	男	小5	7・青	140	34	東京豊島支部
				8	小5男ビギナ	丹野 颯	たんの つばさ	男	小5	8・青	151	39	総本部道場
	50	37	23	9	小5男ビギナ	君塚 大壽	きみづか だいじゅ	男	小5	3・緑	137	31	世田谷杉並支部
				10	小5男ビギナ	柴辻 啓生	しばつじ ひろき	男	小5	8・青	137	39	総本部埼大道場
	51	38	24	11	小5男ビギナ	神田ジンないあん	かんだじんないあん	男	小5	6・黄	136	27	東京豊島支部
				12	小5男ビギナ	入道 昊輝	にゅうどう こうき	男	小5	7・青	135	29	浦和支部
	40	39	24	13	小5男ビギナ	中込 涼介	なかごめ りょうすけ	男	小5	5・黄	145	32	東京城南川崎支部
				14	小5男ビギナ	岸野 凌河	きのの りょうが	男	小5	7・青	139	39	総本部光が丘道場
	40	39	24	15	小5男ビギナ	山田 終紀生	やまだ ときお	男	小5	緑・4	135	32	東京東支部
				16	小5男ビギナ	亀田 瑛太	かめだ えいた	男	小5	6・黄	143	39	東京江戸川支部
	40	39	24	17	小5男ビギナ	飯塚 勇仁	いづか はやと	男	小5	10・橙	145	36	東京武蔵野吉祥寺
				18	小5男ビギナ	中村 聡介	なかむら そうすけ	男	小5	5・黄	145	50	西神奈川支部
	40	39	24	19	小5男ビギナ	高瀬 蒼介	たかせ そうすけ	男	小5	5・黄	142	49	東京城南川崎支部
				20	小5男ビギナ	澤田 圭吾	さわだ けいご	男	小5	6・黄	148	49	練馬支部

## ■組手・小5男子初級 1分(延長無)

入賞者2名 \*選手番号が小さい選手が赤・大きい選手は白です

1	
2	

終	60	52	1	小5男初級	尾見勇樹	おみ ゆうき	男	小5	10・橙	140	32	東京佐伯道場	
		53	2	小5男初級	大塚 壮琉	おおつか たける	男	小5	5・黄	137	30	東京江戸川支部	
	41		3	小5男初級	荻原 健	おぎわら たける	男	小5	6・黄	149	39	総本部光が丘道場	
		61	54	42	4	小5男初級	荒井 伊織	あらい いおり	男	小5	5・黄	136	29
	5				小5男初級	阿久津 宏文	あくつ ひろふみ	男	小5	7・青	138	36	群馬支部
	64	55	43	6	小5男初級	クラーク ウィル	くらーく ういる	男	小5	6・黄	145	35	東京ベイ港支部
				7	小5男初級	前田遥斗	まえだ はると	男	小5	7・青	141	33	東京佐伯道場
	61	55	43	8	小5男初級	佐藤 太仁	さとう たひと	男	小5	5・黄	145	33	総本部光が丘道場
				9	小5男初級	坂本 航大	さかもと こうた	男	小5	7・青	156	54	練馬支部
	61	55	43	10	小5男初級	嶋村 碧人	しまむら あおと	男	小5	7・青	145	51	埼玉大宮西支部
				11	小5男初級	伊藤 博斗	いとう ひろと	男	小5	5・黄	148	47	総本部光が丘道場