

第60回 新極真会

関東空手道錬成大会



武道

---

2021. 10. 23 【土】

小山市立体育館

---

主催 新極真会栃木支部

# 第60回関東空手道錬成大会

## 試合時間表

階級	本戦	延長戦	最終延長戦
全階級	90秒	今大会は本戦マスト判定。 延長は無しとします。	

※試合時間は変更もあり得ます

## 防具着用表

階級	ヘッドギア	拳	スネ	膝	胸部	下腹部
男子小学2年生以下	○	○	○	任意	任意	○
女子小学2年生以下	○	○	○	任意	任意	任意
男子小学3年生以上	○	○	○	○	任意	○
女子小学3年生以上	○	○	○	○	任意	任意
中学・高校男女	○	○	○	○	任意	○

○義務 ×不可

※テーピング禁止

※全階級マウスピースの着用は任意とします。

※選手は全員ヘッドギア内にフェイスシールドを付ける(付け忘れは失格)

※ヘッドギア、赤帯セット、サポーター類(白)は各自用意

※男性(男児)は特別な事情がない限り道着の下へのシャツの着用は認められません。

## 入賞について

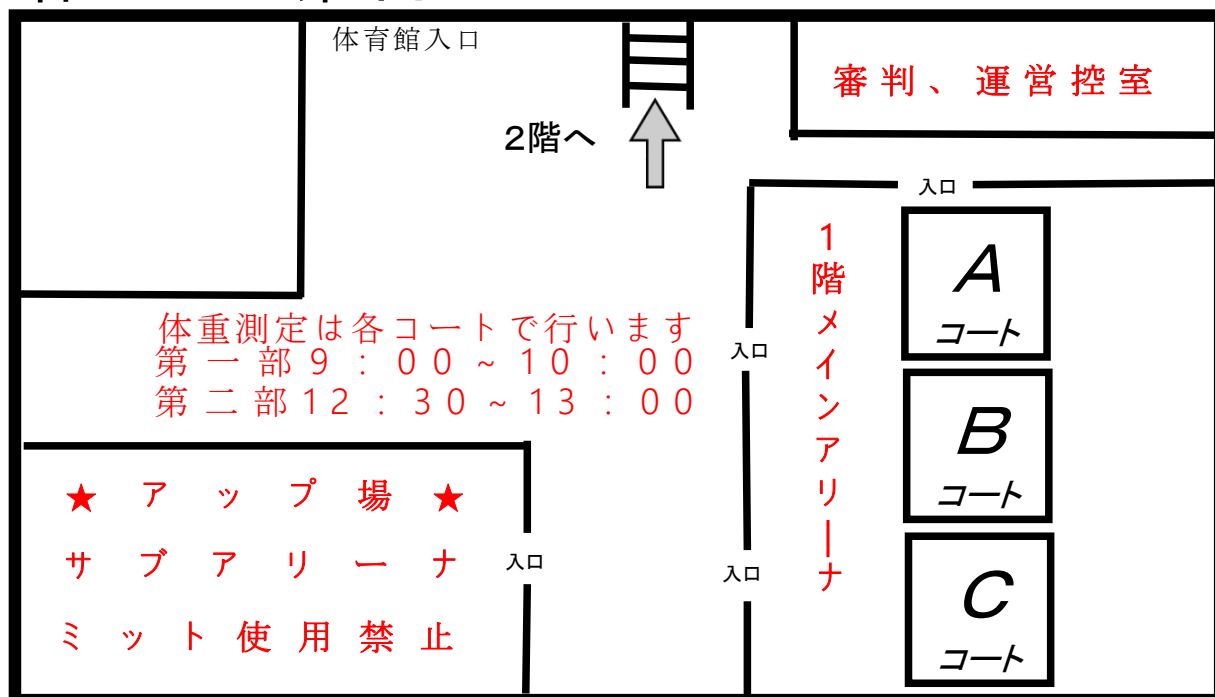
今大会では、入賞者は以下の通りとします。

出場者6名以下のクラスは、優勝者のみの表彰となります。

出場者7名以上のクラスは、優勝者・準優勝者の表彰となります。

出場者16名以上のクラスは、優勝者・準優勝者、3位の表彰となります。

## 各コート案内



# 参加選手注意事項

☆ パンフレットはホームページよりダウンロードし、お使いください。 ☆

- 1 当日は、選手・付き添い共に健康チェック(体調・検温)を済ませてからご来場ください。  
また、以下の事項に該当する場合は出場を辞退してください。  
①大会1週間前から当日までに発熱があった場合(個人)  
②大会2週間前から当日までにコロナ感染者が1人でも出た道場(教室全員)  
納入された出場料に関しては主催者側の判断で中止になった場合のみ返金致します
  - 2 **館内では全員マスク着用**をお願いします。選手は試合時以外マスク着用して下さい。
  - 3 付き添いは高校生まで1名とさせていただきます。(選手2名以上は2名まで可)2階席で待機願います。
  - 4 当日の入館受付をコロナ対応により変更する場合がありますため後日詳細をお知らせ致します。
  - 5 軽量級の選手の**体重測定はメインアリーナにて第一部が9:00~10:00、第二部が12:30~13:00**までとなります。時間までに計測を終了できなかった選手は失格となりますので時間厳守をお願いします。  
今回は各クラスの**制限体重(道着着用)に+2kgまで可**とします。  
計量時小学3年生以下の付き添いは認めますが4年生以上は認められません。
  - 6 **試合開始時刻は第一部が10:00、第二部が13:00、第三部が15:00**です。(開会式は行いません)。  
各部ともに入場時間より前に入場することはできません。  
各自が出場する試合を自身で管理し、試合場に登壇してください。  
原則として、アリーナゾーンには、選手のみが入場できます(セコンド無し)。  
但し、幼年~小学6年生の選手への付き添いは、当該選手の出場する試合の3試合前よりアリーナゾーンの所定場所まで入場できます。(セコンドでの応援はできません。ビデオ撮影は可)  
試合後の握手、場外での挨拶は禁止とさせていただきます。  
当該選手及びサポーターは、試合が終了したら速やかにスタンド席にお戻りください。
  - 7 着用が必須となっているサポーター類は各自で用意し、着用も必ず行うようにして下さい。  
また、試合中にサポーターが身体から完全に外れた場合や、選手の道着ズボンのひもが解けるなどして脱げた(脱げそうになった)とき、主審が「競技の進行を妨げると判断した」場合には、当該選手に注意1を与えることがあります。但し、上着のはだけや帯、ヘッドギアの解け落ちは対象外とします。  
男性(男児)は特別な事情がない限り道着の下へのシャツの着用は認められません。
  - 8 自分の試合の3試合前には、自分のコーナーに待機して下さい。  
番号の小さい方が赤、数字が大きい方が白となります。  
選手名をコールした際に各コーナーに選手がいない場合、失格となります。
  - 9 アップはサブアリーナでのみ行い、ミット打ちは禁止とします。
  - 10 今大会は三面の各試合場にて、各クラスの決勝戦まで行います。  
また、試合が終わりましたら各自速やかにご帰宅願います。
  - 11 安全確保の為、会場内でのシート敷き、荷物置き(ミット含む)等の場所取り行為を禁止します。
  - 12 館内での選手、付き添いの食事はできません。食事する場合は館外でお願いします。
  - 13 貴重品の管理は自身の責任で行って下さい。紛失物の管理は主催者側で行いませんのでご了承願います。  
拾得物については一定期間後、持ち主が現れない場合は所有権を放棄したとみなし廃棄処分をします。
  - 14 本会場となる体育館は他の施設を利用する方々が沢山いらっしゃいます。  
ロビー・トイレ・更衣室などの共有スペースでは大声を出したり走り回ったりしないようお願いいたします。  
また、共有スペースでのウォーミングアップ・座り込みなども絶対にしないようお願いいたします。
  - 15 新型コロナウイルス感染対策には万全を期して望みますが、万が一感染者が出た場合は主催者側では一切責任は負えません。
- ☆ スムーズな試合進行に御協力をお願いいたします。  
参加全選手の御健闘を期待します。

# 第一部

Aコート	小学1年生初級輕量級(8級以下) 小学2年生初級輕量級(8級以下) 小学1・2年生女子輕量級 小学3年生女子輕量級 小学4年生女子 小学6年生女子輕量級
Bコート	小学3年生初級輕量級(8級以下) 小学4年生初級輕量級(7級以下) 小学5年生初級輕量級(6級以下) 小学6年生初級輕量級(5級以下) 小学2年生男子輕量級 小学3年生男子輕量級
Cコート	小学5年生女子輕量級 小学3年生男子中量級 小学4年生男子輕量級 小学4年生男子中量級 小学5年生男子輕量級 小学5年生男子中量級

9:00開場  
10:00試合開始

(計量 9:00~10:00)

# 小学1年生初級軽量級(8級以下)

所属道場 体重 身長 級  
(kg) (cm)

23kg未満

入賞者4名

Aコート

所属道場	体重 (kg)	身長 (cm)	級	所属道場	選手名	順位
(東京東)	20.0	117.0	8級	タカハシ 高橋	ダニエル	1
(栃木)	20.0	117.0	無級	タテザワ 館澤	ユイト 結心	2
(厚木赤羽)	21.0	113.0	10級	コバヤシ 小林	リョウマ 凌馬	3
(世田谷杉並)	20.0	120.0	10級	ササキ 佐々木	ヨシト 頼杜	4
(東京ベイ港)	20.0	116.0	9級	ヌマクラ 沼倉	ヤマト 岳人	5
(岩崎空手)	20.0	116.0	10級	オオツカ 大塚	ハルト 大翔	6
(神奈川北加藤)	20.0	117.0	9級	コバヤシ 小林	シヨウタ 翔太	7
(千葉南)	22.0	118.0	9級	タカシマ 高島	シュンスケ 駿介	8
(東京東)	20.0	113.0	8級	フジエ 藤枝	カオ 果緒	9
(東京ベイ港)	19.0	111.0	9級	コウノ 河野	マハナ 真花	10
(都賀)	21.0	115.0	10級	ノナカ 野中	リョウマ 龍馬	11
(江戸川)	21.0	110.0	9級	ハヤシ 林	レン シロウ 蓮 士郎	12
(お茶の水)	22.5	117.0	10級	ナガオカ 長岡	イツキ いき	13
(東京豊島)	20.0	118.0	無級	ナカイガワ 中井川	コウタロウ 煌太郎	14
(千葉南)	18.0	113.0	無級	ウジイ 氏家	ユウセイ 勇誠	15
(小山)	21.0	116.0	8級	スズキ 鈴木	ユイト 結心	16

A9	A10	A11	A12	A13	A14	A15	A16
A25		A26		A27		A28	
A39				A40			
A51							
優勝				準優勝			
3位				3位			

# 小学2年生初級軽量級(8級以下)

所属道場 体重 身長  
(kg) (cm)

26kg未満

入賞者4名

Aコート

所属道場	体重 (kg)	身長 (cm)	級	ナガハマ	タイメイ	順位	対戦相手	結果
(神奈川県加藤)	25.0	129.0	10級	長濱	大 明	1	A1	
(総本部)	22.0	126.0	10級	中島	大 智	2	A17	
(埼玉中央)	25.0	120.0	8級	菊地	心	3		
(小山)	24.0	128.0	10級	長谷川	結 来	4	A2	
(千葉南)	25.0	125.0	10級	氏家	京 太郎	5	A18	
(世田谷杉並)	23.0	120.0	9級	川島	汐 音	6		
(厚木赤羽)	25.0	127.0	10級	白川	煌 樹	7	A3	
(東京東)	24.0	128.0	9級	長阪	響	8	A19	
(お茶の水)	22.0	121.0	9級	間 康	太 郎	9		
(宇都宮)	22.0	120.0	10級	吉澤	佑 馬	10	A4	
(茨城県央)	23.0	122.0	9級	浜松	煌 平	11	A20	
(東京ベイ港)	25.0	122.0	8級	田中	賀 久	12		
(埼玉中央)	23.0	128.0	10級	毛利	悠 馬	13	A5	
(四景会)	21.0	117.0	9級	片平	豪 樹	14	A21	
(東京東)	22.0	120.0	8級	山田	柁 紀 生	15		
(栃木)	21.0	120.0	10級	前原	陵 我	16	A6	
(埼玉大宮西)	22.0	122.0	9級	前田	力 毅	17	A22	
(岩崎空手)	24.1	127.0	9級	折原	彩 斗	18		
(小山)	22.0	120.0	10級	海老澤	朗	19	A7	
(神居塾)	25.0	120.0	10級	松澤	日 々 輝	20	A23	
(群馬)	22.0	125.0	9級	大澤	翔	21		
(練馬島本)	20.0	117.0	無級	高橋	直 太郎	22	A8	
(埼玉中央)	25.0	123.0	10級	八木山	蒼 空	23	A24	
(厚木赤羽)	24.0	120.0	9級	木塚	康 之 祐	24		

A41		優勝	準優勝
A52		3位	3位

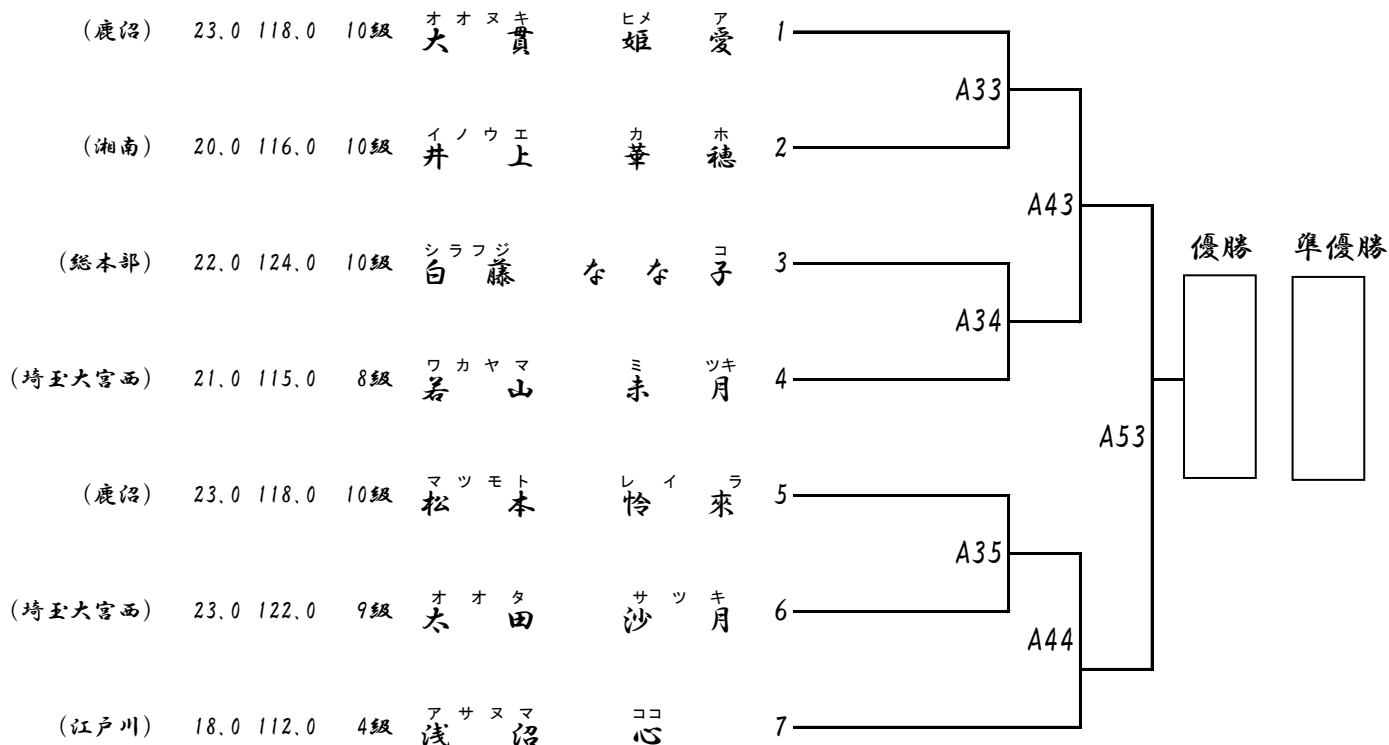
# 小学1・2年生女子轻量级

所属道場 体重 身長 級  
(kg) (cm)

24kg未満

入賞者2名

Aコート



# 小学3年生女子轻量级

所属道場 体重 身長 級  
(kg) (cm)

27kg未満

入賞者1名

Aコート

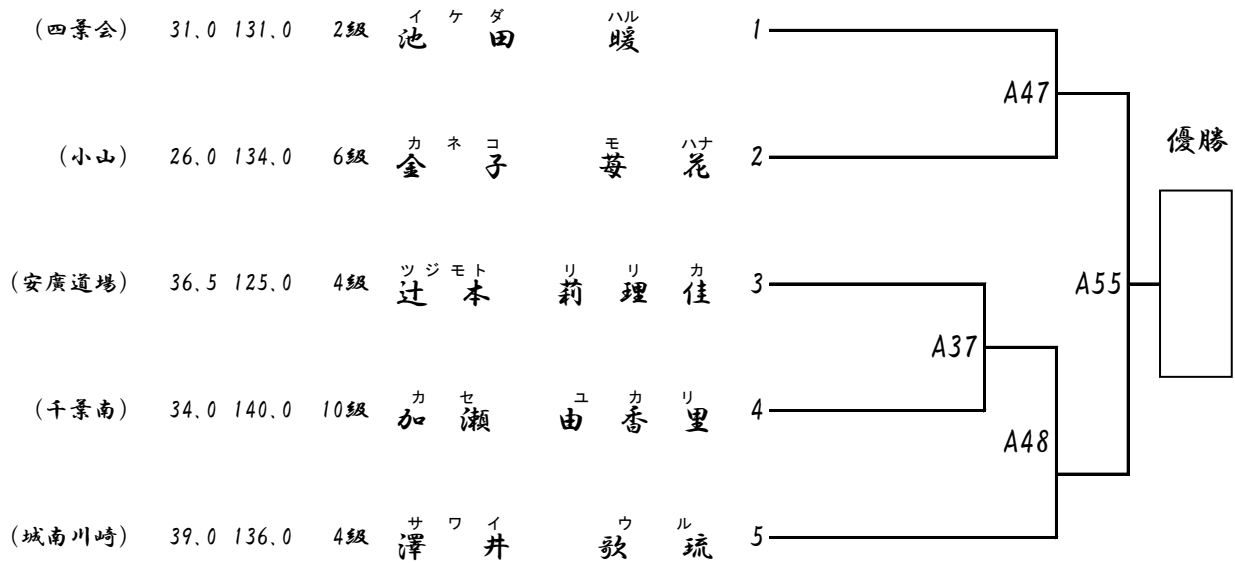


# 小学4年生女子

所属道場 体重 身長 級  
(kg) (cm)

入賞者1名

Aコート



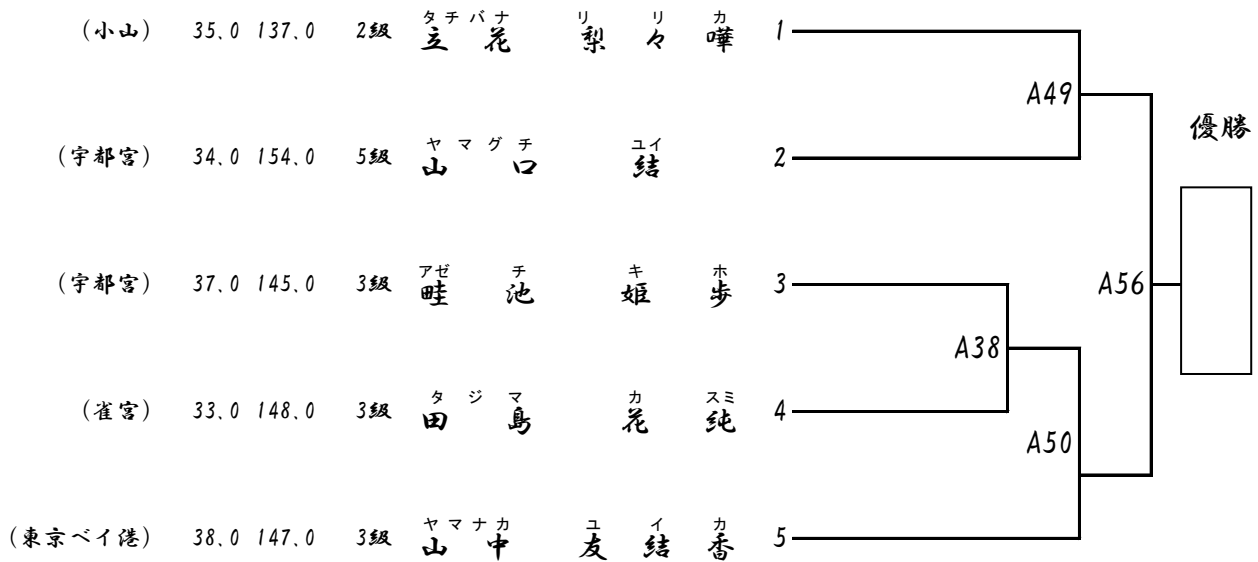
# 小学6年生女子軽量級

所属道場 体重 身長 級  
(kg) (cm)

40kg未満

入賞者1名

Aコート





# 小学3年生初級軽量級(8級以下)

所属道場 体重 身長 級  
(kg) (cm)

29kg未満

入賞者4名

Bコート

所属道場	体重 (kg)	身長 (cm)	級	選手名	選手名	選手名	順位
(鹿沼)	25.0	121.0	10級	セキグチ 関	ハルト 悠	ト 翔	1
(千葉南)	28.0	129.0	10級	ウジイ 氏	コウ 煌	キ 希	2
(宇都宮)	28.0	131.0	8級	ヤマモト 山	レイ 怜	ヤ 弥	3
(総本部)	28.0	138.0	8級	モロズミ 両	コウノ 康	スケ 介	4
(神武会館)	26.0	130.0	8級	ゴンド 権	ユウ 侑	ウキ 己	5
(宇都宮)	25.0	126.0	8級	トミナガ 富	レイ 濤		6
(江戸川)	23.0	117.0	8級	ハヤシ 林	リョウ 遼	ウイチロウ 一郎	7
(小山)	24.0	125.0	10級	ムライ 村	リヒト 理	ヒト 人	8
(練馬島本)	25.0	122.0	10級	ワタナベ 渡	ゲン 現		9
(埼玉中央)	22.0	122.0	8級	ウチノ 内	アキ 暁	ト 斗	10
(安廣道場)	28.0	130.0	8級	アイホシ 相	カ 香	ツキ 月	11
(東京大田南内藤)	27.0	131.0	8級	カワセ 川	ユウ 結	ダイ 大	12
(東京豊島)	22.0	125.0	9級	タカハシ 高	ヨシ 毅	ト 人	13
(小山)	28.0	126.0	10級	オオサカ 大	ハル 春	ハル 春	14
(栃木)	26.0	125.0	8級	マシヤマ 増	ハル 悠	ト 音	15
(厚木赤羽)	25.0	126.0	9級	サトウ 佐	コウ 航	ウ 太	16
(群馬)	26.0	130.0	10級	タジマ 田	コウ 混	ジロウ 二郎	17
(埼玉中央)	27.0	133.0	9級	イガラシ 五	ニ 虹	ココロ 心	18
(都賀)	28.0	132.0	8級	オオツカ 大	ケン 鈞	ト 斗	19

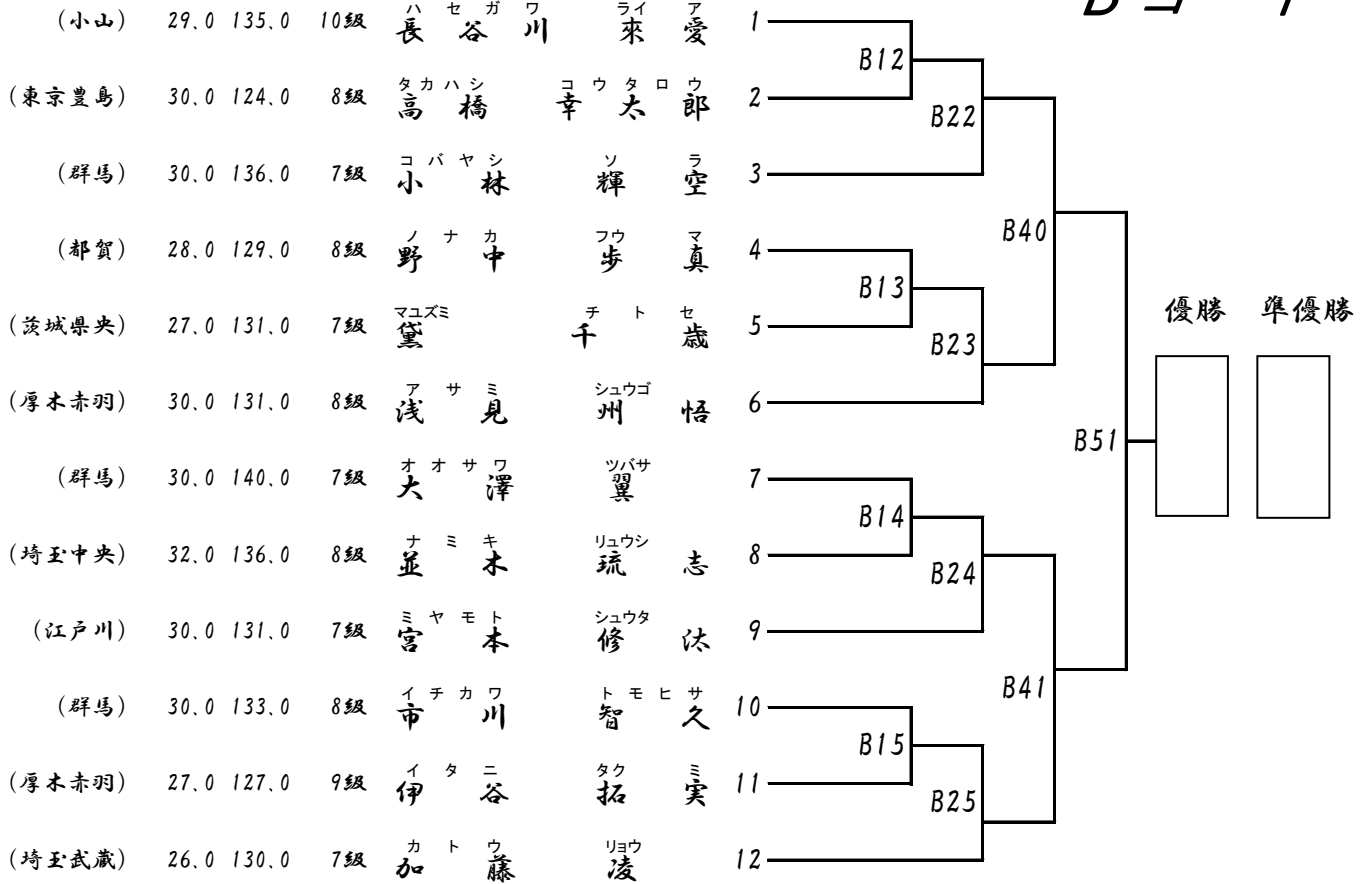
1	B1	2	B4	3	B18	4	B5	5	B38	6	B6	7	B19	8	B2	9	B7	10	B50	11	B8	12	B20	13	B9	14	B39	15	B10	16	B21	17	B3	18	B11	19
																				優勝	準優勝	3位	3位													

# 小学4年生初級軽量級(7級以下)

所属道場 体重 身長 級 **33kg未満**

入賞者2名

Bコート

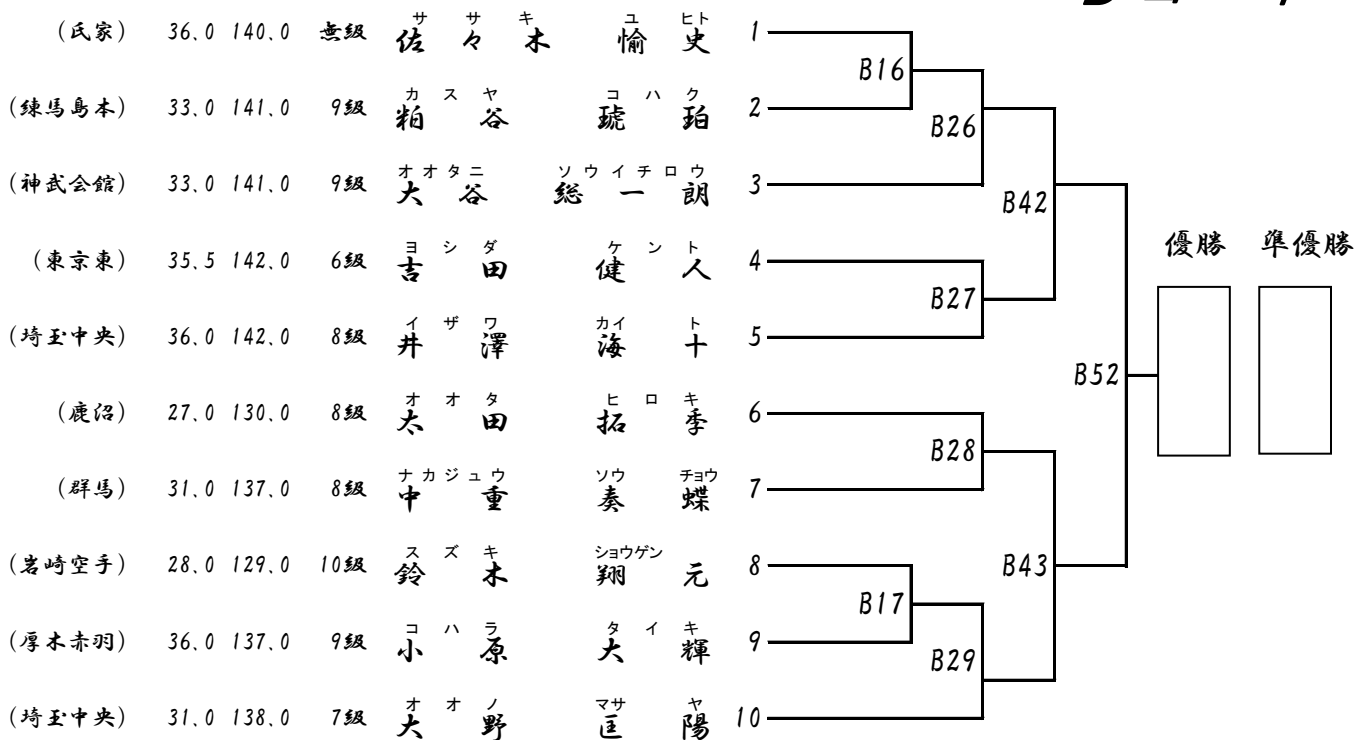


# 小学5年生初級軽量級(6級以下)

所属道場 体重 身長 級 **37kg未満**

入賞者2名

Bコート

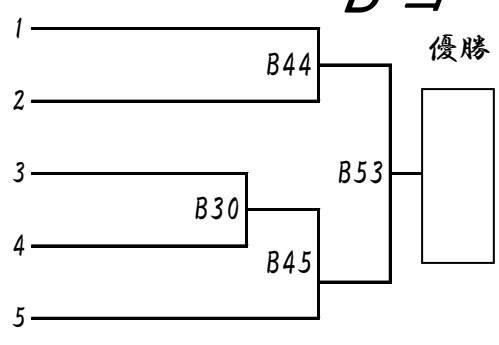


# 小学6年生初級軽量級(5級以下)

所属道場	体重 (kg)	身長 (cm)	級	41kg未満			
(埼玉大宮西)	28.0	141.0	6級	マ松	ツイ井	ソ蒼	ラ空
(鹿沼)	36.0	149.0	6級	カ角	ヤマ山	ヒ日	ノの丸
(宇都宮)	38.0	151.0	10級	マ牧	キノ野	カイ海	リ里
(東京佐伯)	40.5	144.0	7級	オ大	ハラ原	ケイ圭	ト翔
(鹿沼)	39.0	139.0	5級	オ大	オヌキ貴	ライ蕃	ガ珂

入賞者1名

Bコート

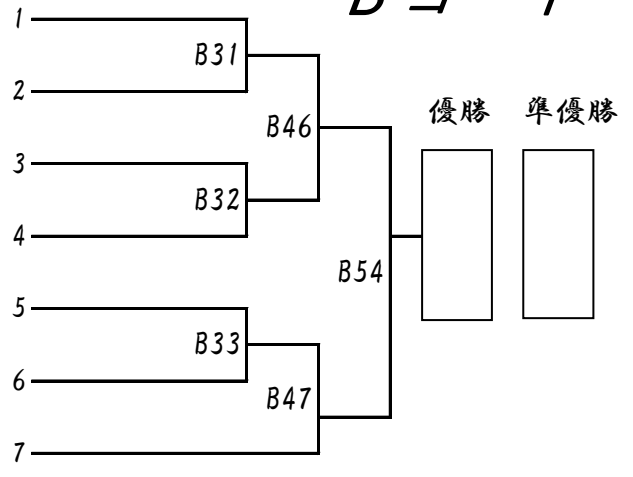


# 小学2年生男子軽量級

所属道場	体重 (kg)	身長 (cm)	級	26kg未満			
(江戸川)	22.0	121.0	3級	ア浅	ヌマ沼	テン天	
(東京中野)	23.0	123.0	6級	ヤマ山	ザキ崎	ハ羽	ル琉
(江戸川)	23.0	121.0	7級	タ田	ナカ中	リ核	ウマ真
(東京豊島)	22.0	117.0	4級	サ佐	ノ野	ハヤテ颯	
(小山)	21.0	116.0	6級	セ瀬	ザイ在	ケン健	スケ介
(東京豊島)	20.0	118.0	4級	コ小	バヤシ林	アオイ葵	
(江戸川)	25.0	116.0	3級	コ小	モリ森	ユウ悠	キ己

入賞者2名

Bコート

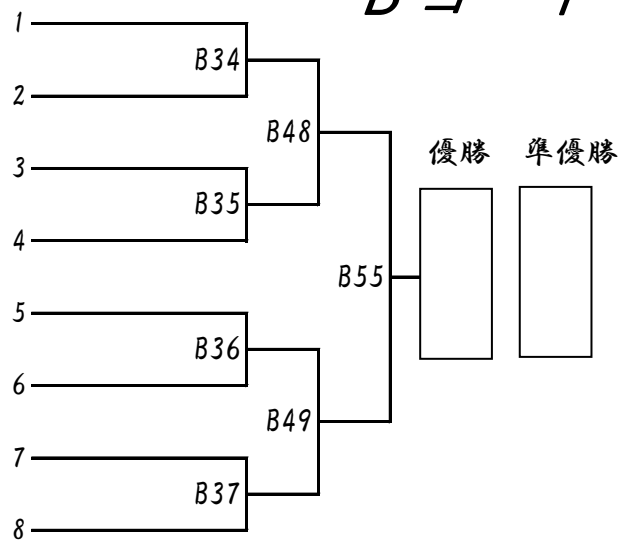


# 小学3年生男子軽量級

所属道場	体重 (kg)	身長 (cm)	級	25kg未満			
(江戸川)	24.0	124.0	3級	イツ一	シシ色	ユウ悠	スケ輔
(東京東)	24.0	128.0	6級	フ藤	エダ枝	カン寛	スケ佑
(城南川崎)	24.0	120.0	7級	ヤマ山	ムラ村	タ龍	ツキ生
(江戸川)	23.0	130.0	6級	ヤマ山	ウチ内	ソウ想	ヤ也
(江戸川)	24.0	124.0	7級	カ甲	イ斐	シ舜	ユンヤ也
(東京ベイ港)	21.0	125.0	7級	フ藤	ジ野	リン凛	タウ郎
(東京東)	23.5	123.0	6級	タ田	タバ畑	サツ颯	キ己
(江戸川)	24.0	126.0	5級	オ大	オトモ友	カン侃	

入賞者2名

Bコート



# 小学5年生女子轻量级

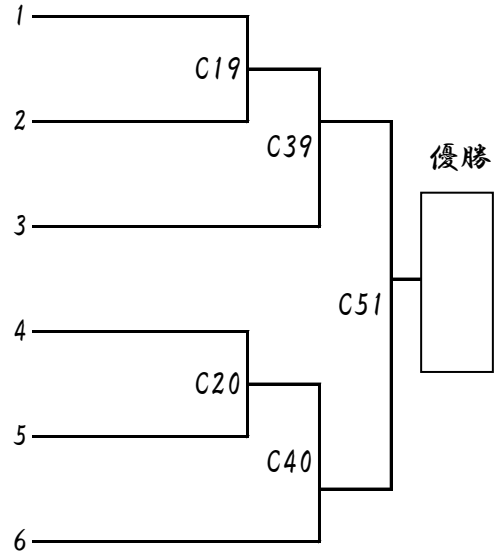
所属道場 体重 身長  
(kg) (cm)

36kg未満

入賞者1名

Cコート

所属道場	体重 (kg)	身長 (cm)	級	姓	名	順位
(四景会)	27.0	134.0	2級	池田	恋	1
(宇都宮)	35.0	135.0	8級	富永	莉央	2
(群馬)	34.0	140.0	6級	植松	和香	3
(群馬)	30.0	131.0	3級	斎藤	来那	4
(岩崎空手)	32.0	142.0	4級	岩崎	ハ羽那	5
(栃木)	35.0	143.0	3級	大川	ツムギ紡	6



# 小学3年生男子中量级

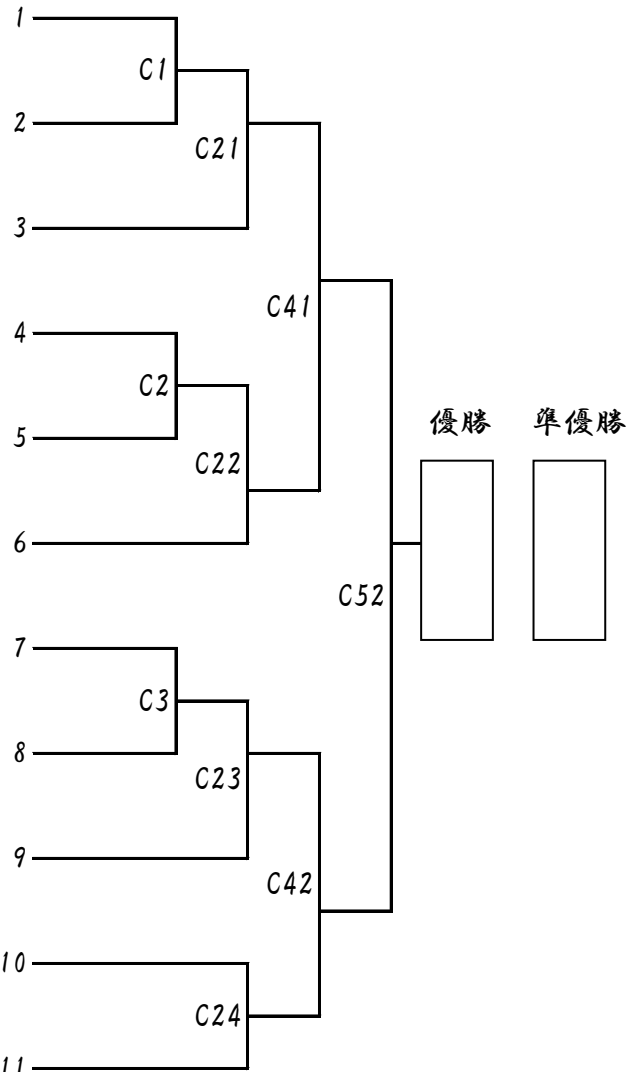
所属道場 体重 身長  
(kg) (cm)

30kg未満

入賞者2名

Cコート

所属道場	体重 (kg)	身長 (cm)	級	姓	名	順位
(神居塾)	29.0	134.0	6級	佐藤	冬空	1
(茨城県央)	27.0	129.0	7級	川上	連	2
(極真拳武會埼玉)	25.0	130.0	2級	中村	琉セイ	3
(世田谷杉並)	25.0	127.0	5級	徳永	陸ト人	4
(極真拳武會埼玉)	25.0	119.0	無級	中村	ハ集ヤト翔	5
(群馬)	29.0	130.0	4級	吉田	大イ偉ム	6
(安廣道場)	26.0	122.0	5級	田上	セ聖ナ夏	7
(千葉県)	29.4	136.0	5級	栗賀	ユウ優	8
(東京大田南内藤)	26.0	129.0	4級	堀内	ハ帆ンタ	9
(世田谷杉並)	29.0	136.0	7級	浜場	カ奏ナタ	10
(極真拳武會埼玉)	29.0	130.0	3級	長谷川	ヨウスケ陽祐	11



# 小学4年生男子轻量级

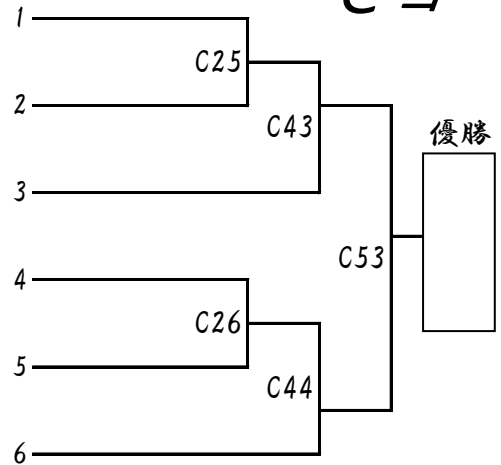
所属道場 体重 身長  
(kg) (cm)

29kg未満

入賞者1名

Cコート

所属道場	体重 (kg)	身長 (cm)	級	スズキ	木	イッ	タ
(埼玉中央)	25.0	132.0	6級	鈴木	木	イッ	タ
(江戸川)	27.0	132.0	4級	渡	ナベ	レン	蓮
(埼玉武蔵)	27.0	132.0	4級	小	ヤシ	ユウ	葵
(埼玉武蔵)	28.0	131.0	5級	堀	グチ	アラ	新
(江戸川)	28.0	135.0	5級	藤	ジ	シュウ	ヘ
(埼玉中央)	27.0	130.0	5級	柳	ナギ	セイ	ゴ



# 小学4年生男子中量级

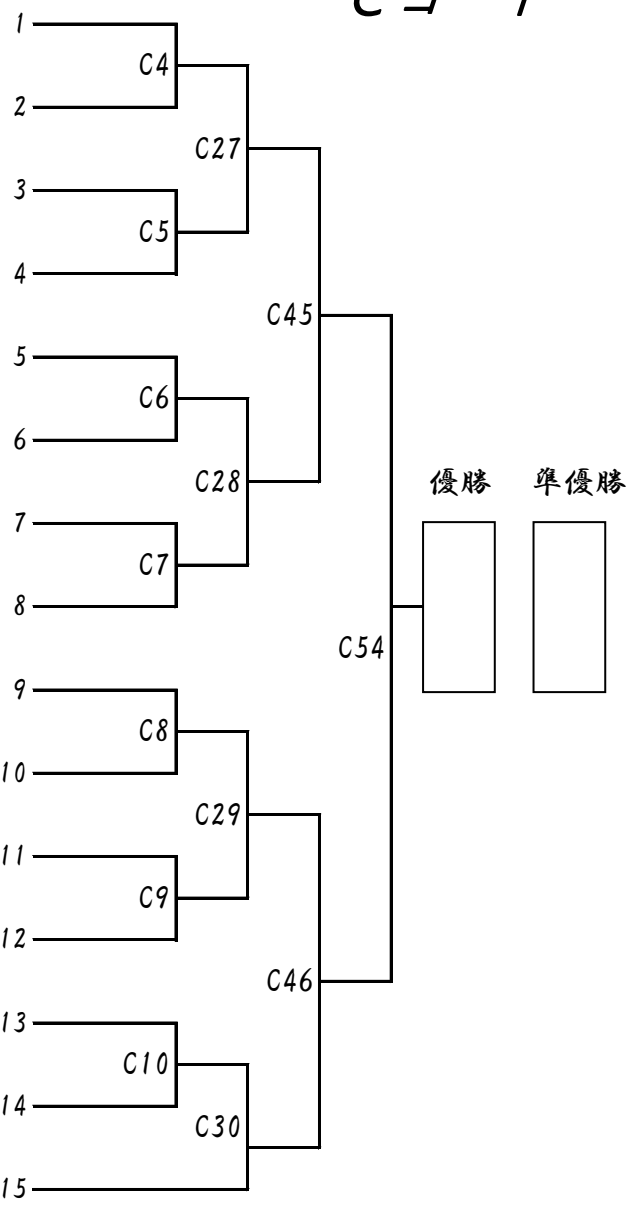
所属道場 体重 身長  
(kg) (cm)

34kg未満

入賞者2名

Cコート

所属道場	体重 (kg)	身長 (cm)	級	オ	野	ハ	マ
(極真拳武會埼玉)	32.0	136.0	1級	小	野	ハ	マ
(江戸川)	33.0	136.0	3級	オ	田	リク	ト
(東京ベイ港)	30.0	129.0	7級	タ	ケ	ソウ	シ
(千葉北)	30.0	130.0	6級	スズキ	木	リン	ノ
(埼玉中央)	30.0	136.0	6級	スギ	ヤマ	リュウガ	河
(お茶の水)	32.0	136.0	5級	シ	マ	エイ	タ
(城南川崎)	30.0	135.0	5級	ノ	ザ	ソラ	空
(栃木)	31.0	142.0	3級	ワ	ナベ	アヤ	ネ
(練馬島本)	30.0	132.0	7級	ワ	ナベ	アヤ	ト
(宇都宮)	32.0	142.0	5級	ヤマ	グチ	イツキ	樹
(江戸川)	29.0	133.0	3級	シ	ム	ケイ	佳
(埼玉中央)	32.0	133.0	6級	ム	ト	コウ	ス
(栃木)	32.0	130.0	5級	マ	エ	ケン	セイ
(城南川崎)	31.0	125.0	6級	フ	ク	ミツ	マ
(東京ベイ港)	29.0	130.0	5級	ヤマ	ウチ	リ	ヒ



# 小学5年生男子轻量级

所属道場	体重 (kg)	身長 (cm)	級	選手名	選手名	順位
(城南川崎)	30.0	131.0	4級	北嶋	怒童	1
(東京豊島)	30.0	143.0	2級	杉山	耀翼	2
(埼玉大宮西)	32.0	142.0	4級	前田	煌虎	3
(神居塾)	31.0	131.0	4級	木村	昂大朗	4
(江戸川)	32.0	142.0	2級	糸賀	睦稀	5
(城南川崎)	28.0	130.0	4級	山村	孝太朗	6
(世田谷杉並)	30.0	135.0	3級	高橋	毅慶	7
(宇都宮)	31.0	137.0	3級	千葉	拳聖	8
(小山)	32.0	130.0	4級	園田	彩人	9
(極真拳武會埼玉)	28.0	120.0	7級	町田	心大朗	10
(東京ベイ港)	31.0	135.0	6級	神谷	太頼	11

**33kg未満**

入賞者2名  
**Cコート**

# 小学5年生男子中量级

所属道場	体重 (kg)	身長 (cm)	級	選手名	選手名	順位
(江戸川)	35.0	136.0	3級	甲斐	隆也	1
(神奈川東横浜)	33.0	135.0	5級	鈴木	世隆	2
(総本部)	36.0	135.0	4級	藤井	十右衛門	3
(世田谷杉並)	38.0	134.0	3級	津國	悖宏	4
(埼玉中央)	36.0	135.0	5級	長田	彪吾	5
(神居塾)	36.0	145.0	3級	佐藤	優光	6
(江戸川)	36.0	148.0	2級	山内	稜己	7
(栃木)	38.0	150.0	4級	山井	彪	8
(世田谷杉並)	36.0	144.0	3級	齋藤	成汰	9
(江戸川)	33.0	145.0	2級	吉永	翔陽	10
(東京大田南内藤)	39.0	140.0	6級	赤木	藍活朗	11
(東京豊島)	37.0	145.0	5級	吉田	海優	12
(江戸川)	32.0	136.0	2級	大西	敦己	13

**40kg未満**

入賞者2名  
**Cコート**

# 第二部

Aコート	幼年輕量級(男女混合) 幼年重量級(男女混合) 小学3年生初級重量級(8級以下) 中学女子輕量級
Bコート	小学1年生初級重量級(8級以下) 小学2年生初級重量級(8級以下) 小学1・2年生女子重量級
Cコート	小学1年生男子重量級 小学6年生男子輕量級 小学6年生男子中量級 中学女子中量級 中学1年生輕量級 中学2・3年生輕量級 中学2・3年生中量級 高校生輕量級

12:30開場

13:00試合開始

(計量 12:30~13:00)

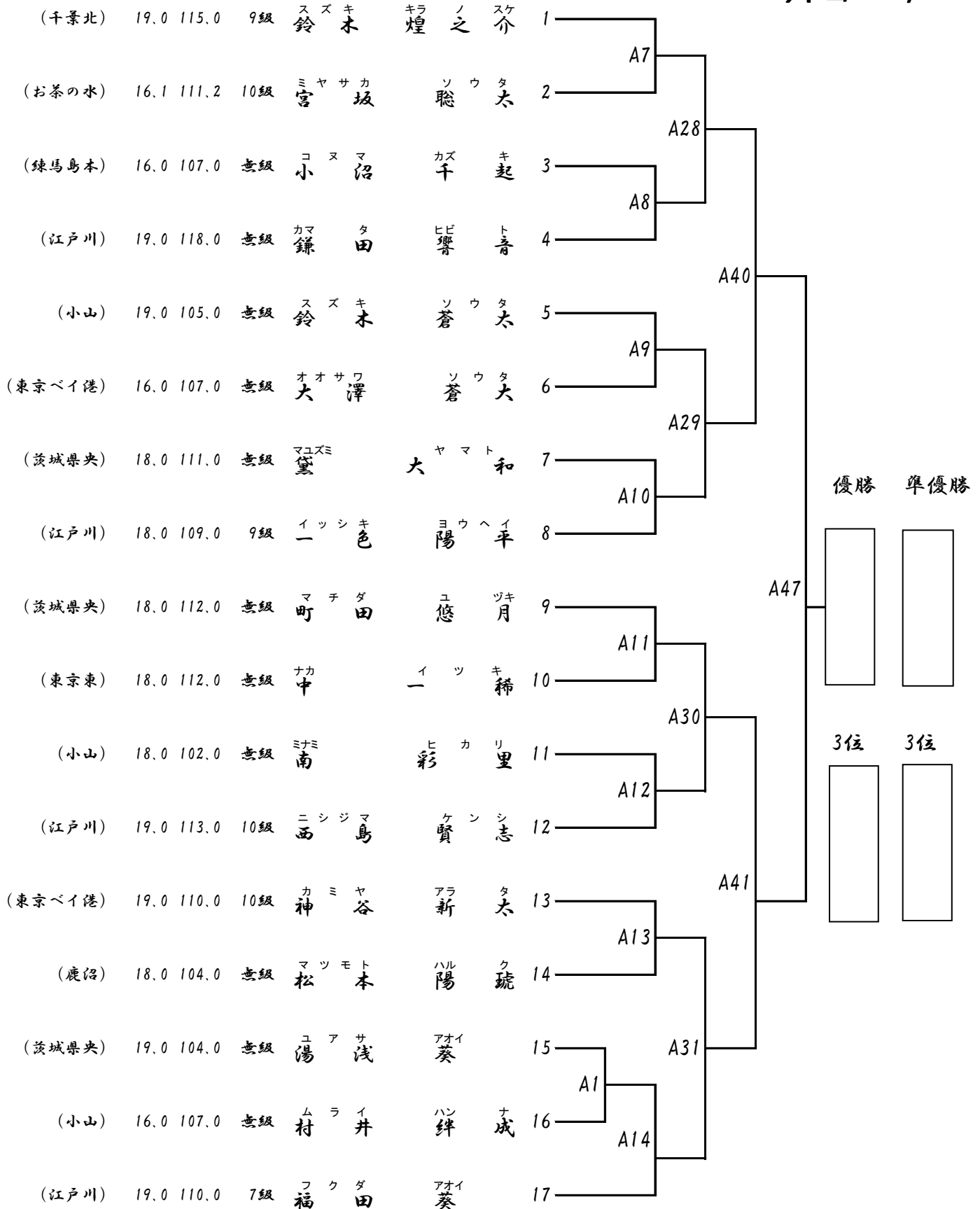
# 幼 年 輕 量 級 ( 男 女 混 合 )

所属道場 体重 身長 級  
(kg) (cm)

## 20kg未満

入賞者4名

### Aコート



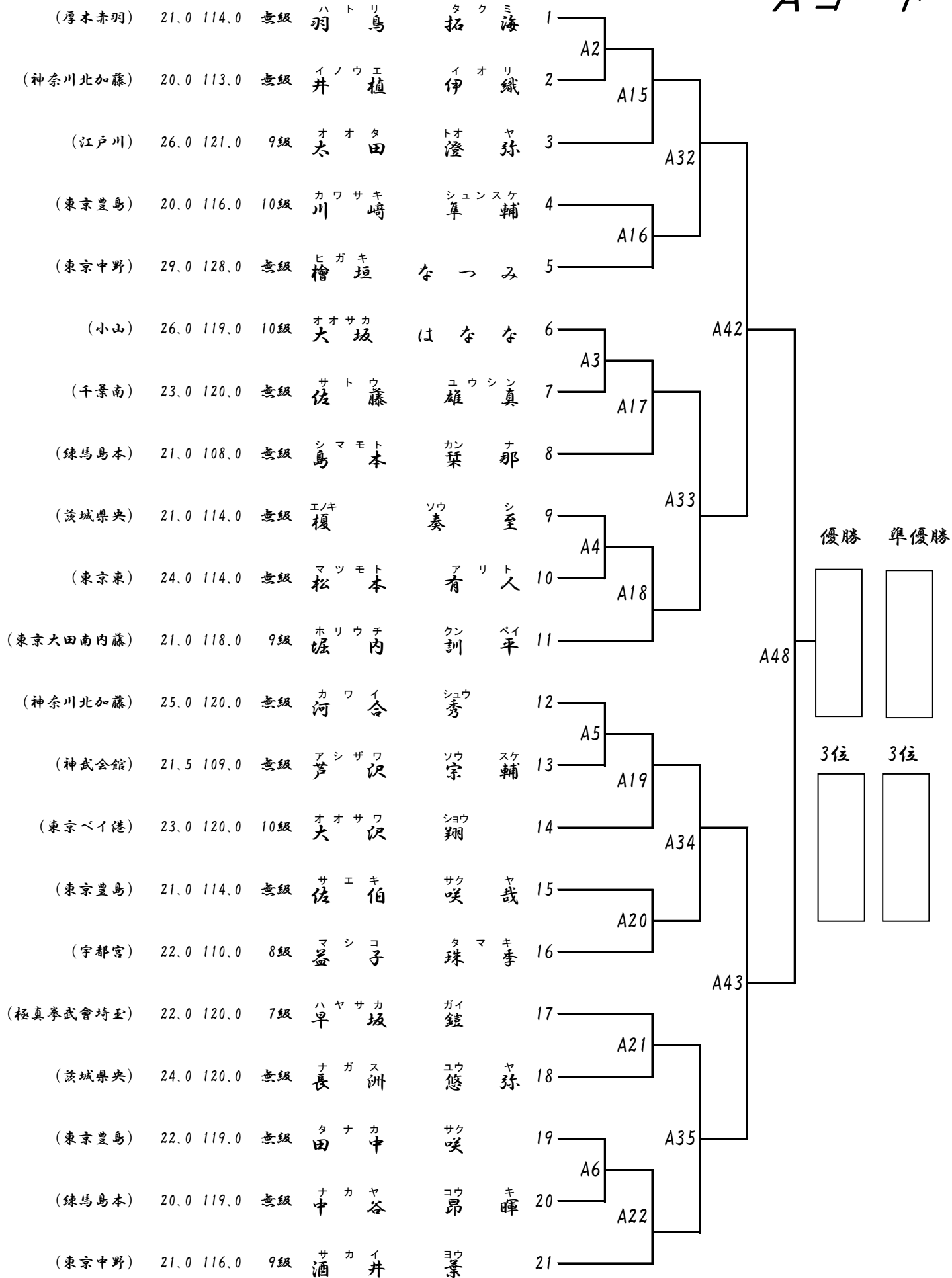


# 幼年重量級 (男女混合)

所属道場 体重 身長 級  
(kg) (cm)

入賞者4名

## Aコート



# 小学3年生初級重量級(8級以下)

所属道場 体重 身長 級  
(kg) (cm)

入賞者2名

Aコート

所属道場	体重 (kg)	身長 (cm)	級	姓	名	番号
(埼玉中央)	29.0	131.0	8級	谷	ツ律	1
(江戸川)	33.0	137.0	8級	上	エニ西	2
(栃木)	30.0	131.0	8級	蛭	ルタ田	3
(埼玉大宮西)	29.0	130.0	8級	上	エハラ原	4
(湘南)	31.0	134.0	8級	井	ノウエ上	5
(茨城県央)	36.0	129.0	8級	浜	マツ松	6
(栃木)	33.0	137.0	8級	渡	タナベ邊	7
(埼玉大宮西)	39.0	140.0	8級	中	カゴメ込	8
(埼玉中央)	30.0	130.0	8級	神	カンダ田	9
(茨城県央)	31.0	131.0	8級	湯	アサ浅	10
(江戸川)	31.0	134.0	9級	石	ザワ澤	11
(お茶の水)	29.0	135.0	9級	川	ワイダ田	12
(宇都宮)	35.0	136.0	8級	牧	キノ野	13

番号	姓	名	対戦相手	結果
1	ユウ	カ香	2	A23
2	イロ	ハ彦	3	A36
3	シヨウ	ウタ太	4	A44
4	マサ	ムネ心	5	A24
5	ハル	マ優	6	A37
6	テツ	ペイ平	7	A49
7	リュウ	龍	8	A25
8	ヒ	ナ向	9	A38
9	シン	ノスケ介	10	A26
10	サイ	ソウ蔵	11	A45
11	イシ	ザワ澤	12	A27
12	カ	ワイダ田	13	A39
13	マ	キノ野		

結果	選手
優勝	[ ]
準優勝	[ ]

# 中学女子軽量級

所属道場 体重 身長 級  
(kg) (cm)

4.5kg未満

入賞者1名

Aコート

所属道場	体重 (kg)	身長 (cm)	級	姓	名	番号
(城南川崎)	42.0	142.0	2級	澤	ワイ井	1
(群馬)	43.0	147.0	2級	齋	イトウ藤	2
(極真拳武會埼玉)	43.0	159.0	初段	長	セガワ川	3

番号	姓	名	対戦相手	結果
1	ナ	ノ	2	A46
2	リイ	サ沙	3	A50

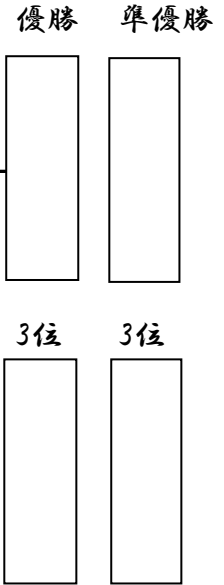
結果	選手
優勝	[ ]

# 小学1年生初級重量級(8級以下)

所属道場 体重 身長 級  
(kg) (cm)

入賞者4名  
Bコート

所属道場	体重 (kg)	身長 (cm)	級	選手名	所属道場	順位
(東京豊島)	24.0	130.0	8級	ウチダ 内田	カケル 翔	1
(千葉南)	31.0	130.0	無級	カセ 加瀬	トモヒロ 智博	2
(お茶の水)	26.0	118.0	10級	ツチヤ 土屋	ヒロト 雷斗	3
(総本部)	25.0	125.0	10級	オオishi 大石	ジョウ 議	4
(都賀)	32.0	127.0	10級	オチアイ 落合	カケル 翔	5
(東京豊島)	24.0	125.0	無級	サンドウ 三堂	カン 寛	6
(世田谷杉並)	27.0	120.0	無級	コジマ 小嶋	センノ 千之	7
(栃木)	32.0	131.0	10級	クリハラ 栗原	イワリ 偉理	8
(東京中野)	25.0	122.0	10級	ナカタ 中田	ケンシン 鈞真	9
(埼玉中央)	24.0	124.0	10級	ノダ 野田	ソウヘイ 聡平	10
(東京ベイ港)	27.0	130.0	9級	フルカワ 古川	スバル 昂	11
(安廣道場)	23.0	120.0	10級	フジタ 藤田	カエデ 楓	12
(江戸川)	26.0	117.0	9級	ナガタ 長田	ソラ 爽	13
(東京豊島)	24.0	123.0	9級	カナイ 金井	カズシ 和史	14
(東京ベイ港)	26.0	130.0	10級	ハヤシタ 林下	ソウスケ 宗祐	15
(お茶の水)	23.3	118.0	10級	ヤマモト 山本	セイイチロウ 誠一朗	16
(都賀)	33.0	128.0	10級	オオハシ 大橋	ケイ 慶	17
(宇都宮)	25.0	124.0	無級	ヤマモト 山本	コウヤ 昊弥	18
(総本部)	27.0	122.0	10級	コンドウ 近藤	アキヒロ 晃弘	19
(江戸川)	29.0	126.0	10級	ワタナベ 渡邊	カイト 凱士	20
(栃木)	32.0	125.0	無級	ナカタ 中田	ヤマト 大翔	21
(東京豊島)	23.0	132.0	8級	タカギ 高木	ヒロト 裕人	22

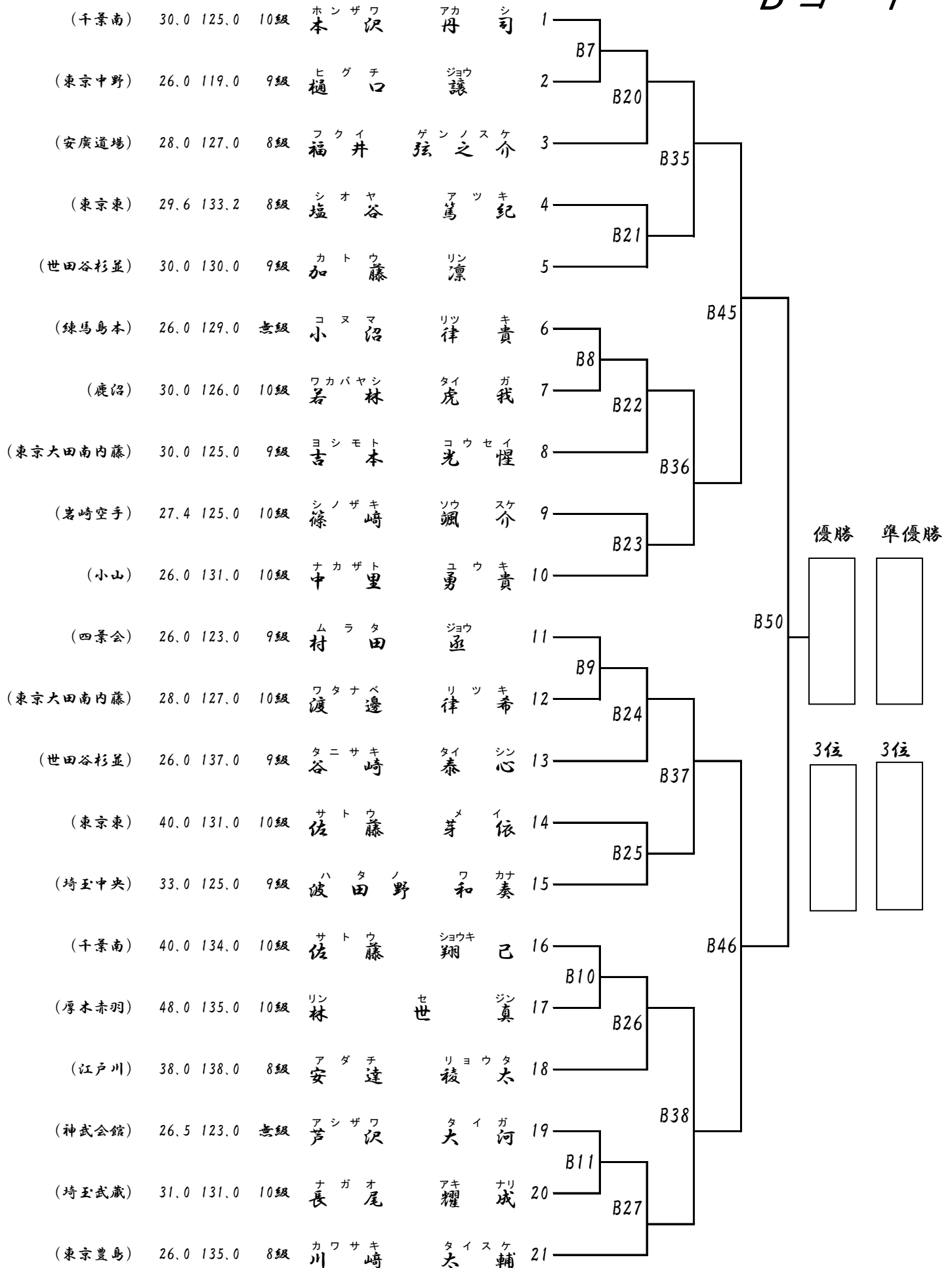


# 小学2年生初級重量級(8級以下)

所属道場 体重 身長 級  
(kg) (cm)

入賞者4名

Bコート



# 小学1・2年生女子重量級

入賞者2名

## Bコート

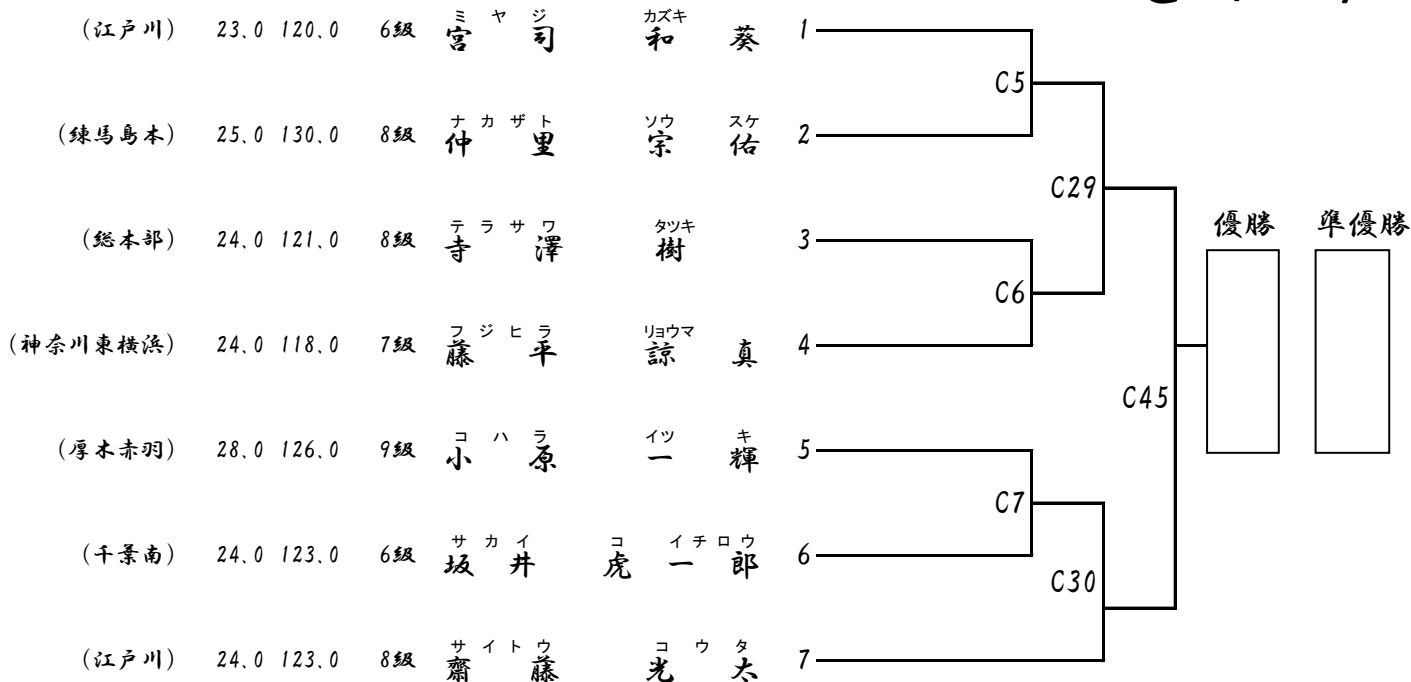
所属道場	体重 (kg)	身長 (cm)	級	アサミ 浅見	セイナ 榎捺	順位					
(埼玉大宮西)	25.0	122.0	8級	アサミ 浅見	セイナ 榎捺	1	B28	B39	B51	優勝	準優勝
(茨城県央)	26.0	127.0	7級	マチダ 町田	トウ 音羽	2					
(埼玉中央)	22.0	122.0	6級	オサダ 長田	ユウ 悠里	3					
(江戸川)	28.0	120.0	8級	ミヤモト 宮本	リコ 莉子	4	B29	B40			
(総本部)	30.0	130.0	7級	クロキ 黒木	オト 音	5					
(埼玉武蔵)	31.0	127.0	9級	ホリグチ 堀口	ミン 心	6	B41	B48			
(小山)	24.0	121.0	6級	ミナミ 南	アユ 歩	7					
(お茶の水)	28.0	125.0	7級	アナ南 阿南	リサ 理咲	8					
(東京佐伯)	31.0	125.0	10級	オハラ 大原	ユウ 佑	9	B30	B42			
(栃木)	26.0	124.0	8級	モリト 森戸	ウララ 麗	10					
(厚木赤羽)	27.0	127.0	8級	ハトリ 羽鳥	サキ 咲紀	11					

# 小学1年生男子重量級

所属道場 体重 身長 級  
(kg) (cm)

入賞者2名

Cコート



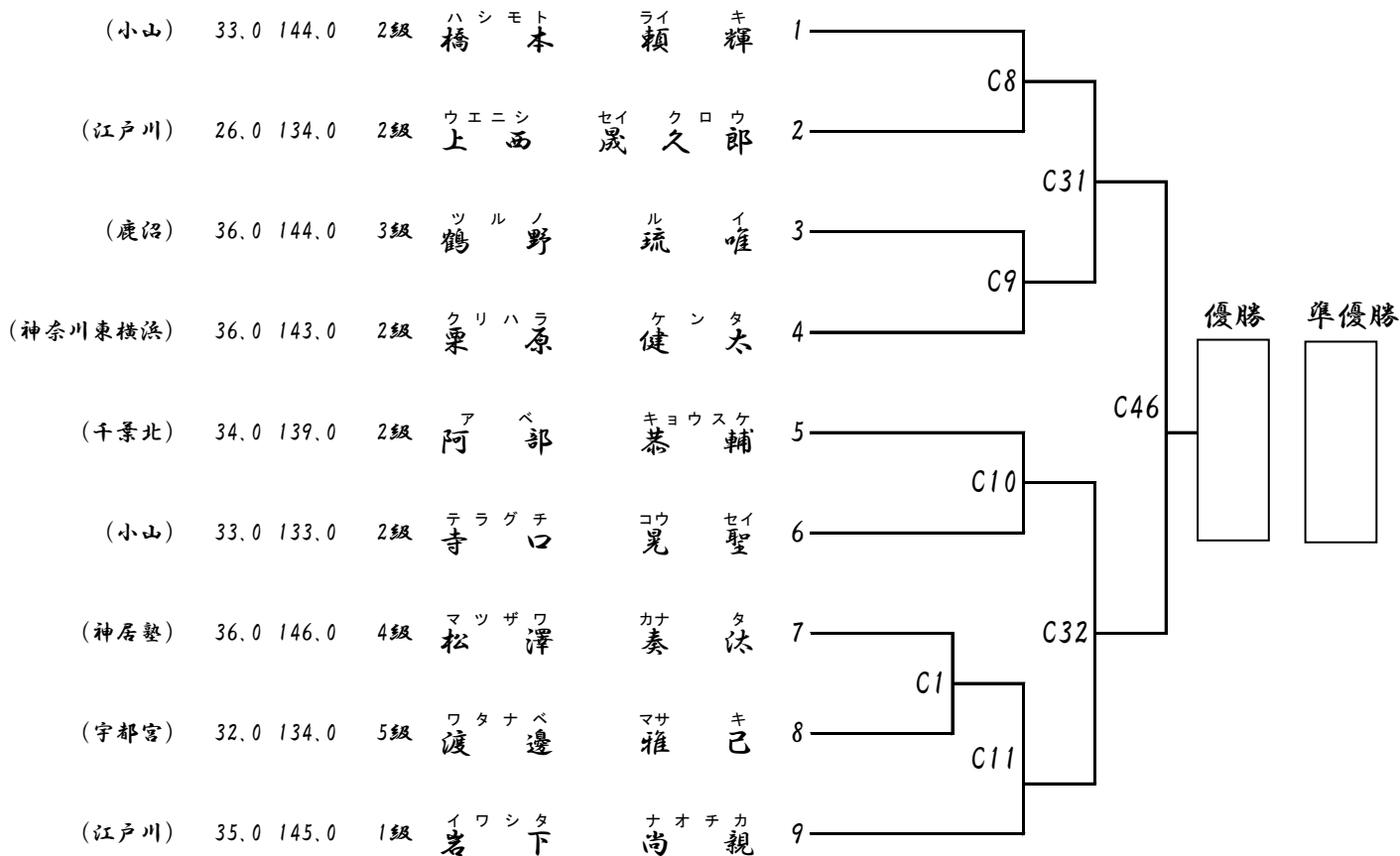
# 小学6年生男子軽量級

所属道場 体重 身長 級  
(kg) (cm)

37kg未満

入賞者2名

Cコート



# 小学6年生男子中量級

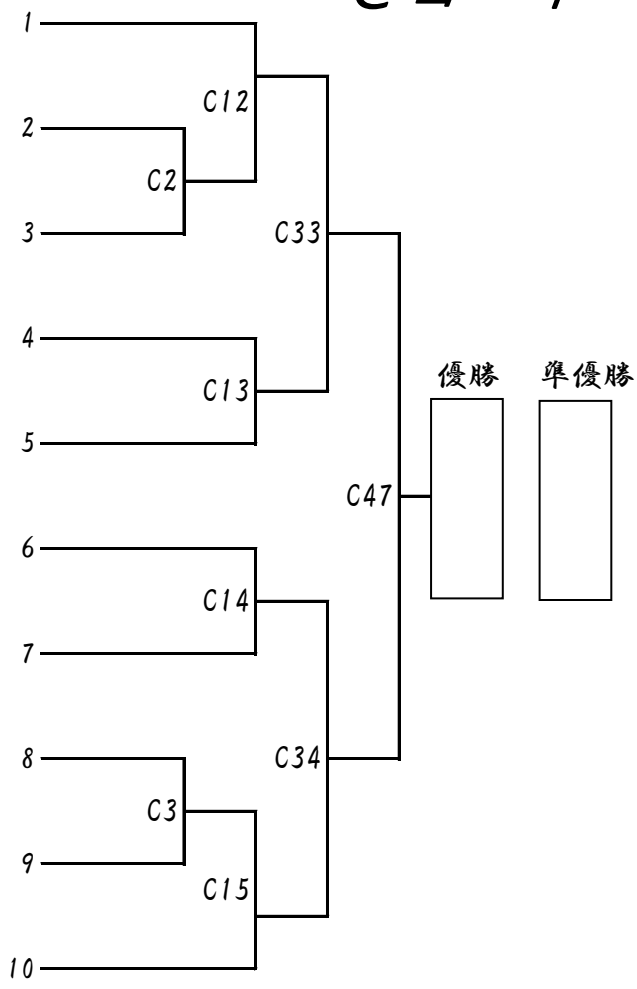
所属道場 体重 身長  
(kg) (cm)

43kg未満

入賞者2名

Cコート

所属道場	体重 (kg)	身長 (cm)	級	オノノ	ソウスケ
(極真拳武會埼玉)	42.0	158.0	1級	小野	颯介
(小山)	41.0	145.0	3級	ナガハマ	コウイ
(神奈川県横浜)	39.0	152.0	3級	サヤマ	リクウ
(栃木)	41.0	146.0	3級	タカダ	コウシ
(千葉県)	41.0	148.0	2級	ムタ	オウガ
(小山)	36.0	147.0	2級	ハギワ	ケイト
(埼玉中央)	38.0	152.0	4級	ヤナギ	シュウゴ
(宇都宮)	36.0	136.0	6級	ワタナ	ハルキ
(神居塾)	39.0	151.0	4級	サン	カナト
(世田谷杉並)	39.0	142.0	2級	コバヤシ	コウタ



# 中学女子中量級

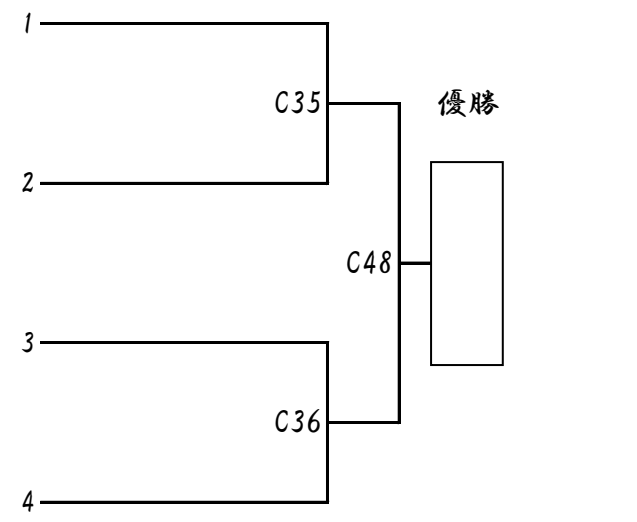
所属道場 体重 身長  
(kg) (cm)

50kg未満

入賞者1名

Cコート

所属道場	体重 (kg)	身長 (cm)	級	アカギ	ヒノ
(東京大田南内藤)	47.0	154.0	4級	赤木	高夏
(東京東)	45.0	148.0	6級	オカ	ナオ
(神奈川県北加藤)	49.0	167.0	無級	スミ	アイ
(群馬)	45.0	163.0	2級	ウエ	オト

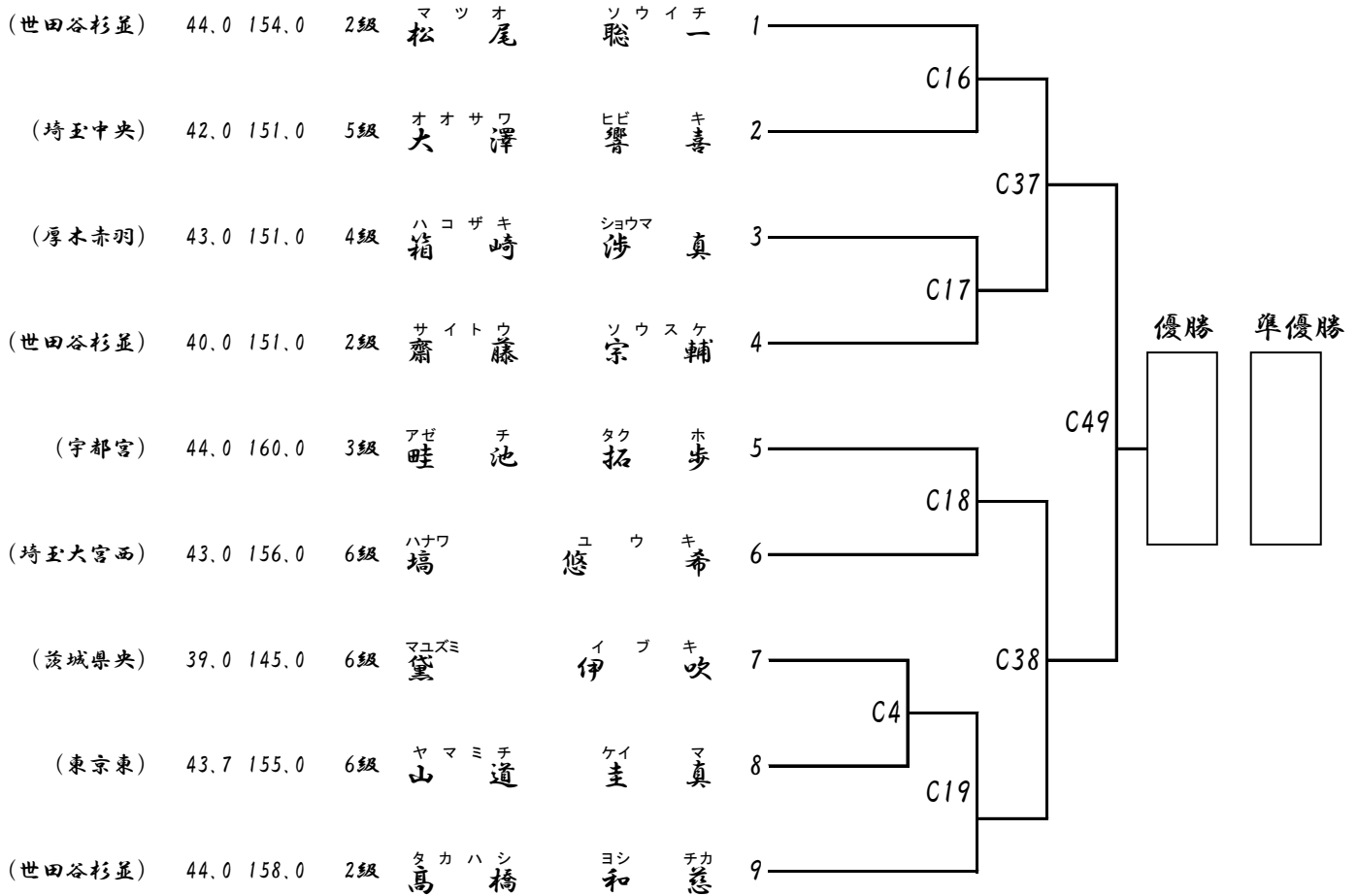


# 中学1年生 軽量級

所属道場 体重 身長 級 **45kg未満**

入賞者2名

Cコート

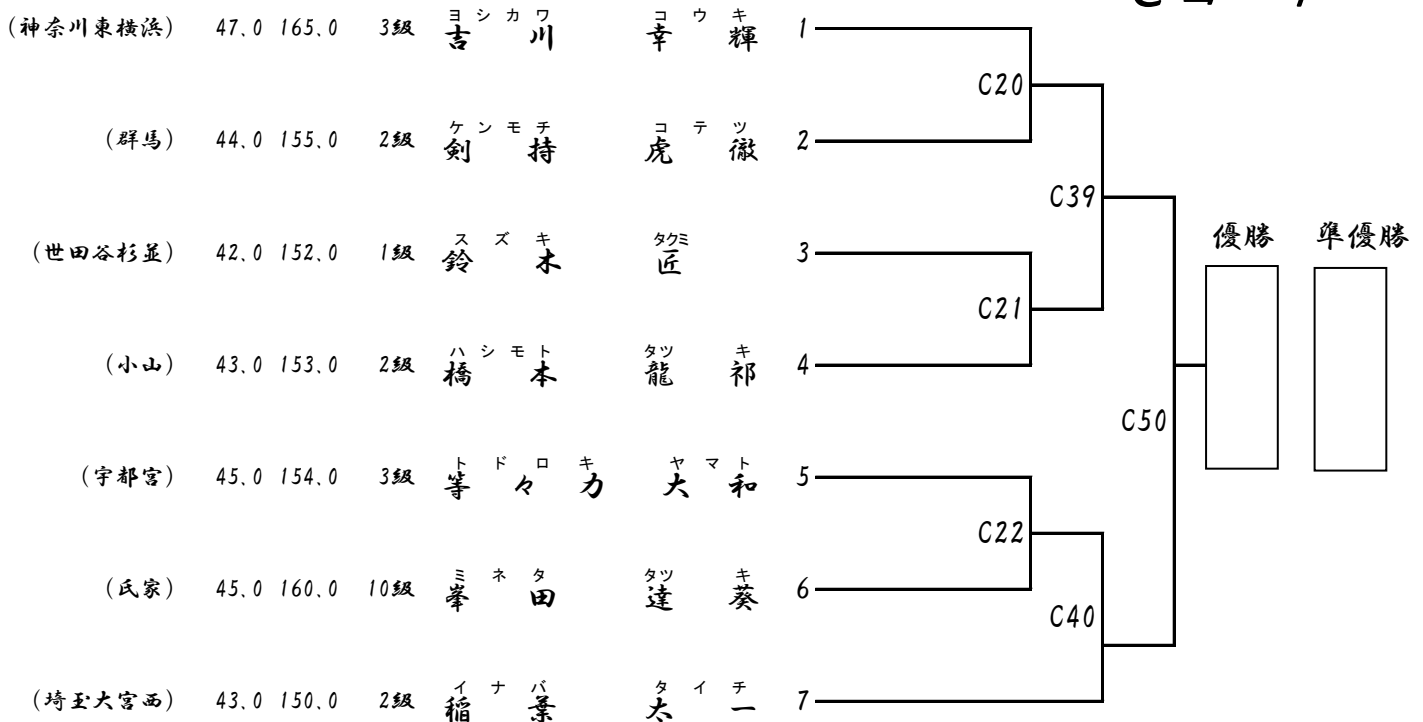


# 中学2・3年生 軽量級

所属道場 体重 身長 級 **50kg未満**

入賞者2名

Cコート





# 中学2・3年生中量級

所属道場 体重 身長 級  
(kg) (cm)

55kg未満

入賞者2名

Cコート

所属道場	体重 (kg)	身長 (cm)	級	コ	ガ	ネ	ザ	ワ	リョウマ	マ	順位
(極真拳武會埼玉)	50.0	158.0	1級	小	金	澤			亮	馬	1
(小山)	54.0	155.0	1級	タ	チ	バ	ナ		ユ	ウ	2
(江戸川)	52.0	164.0	2級	シ	ム	ラ			レ	イ	3
(東京佐伯)	54.0	173.0	2級	ニ	シ	ソ	ノ		ツカ	サ	4
(鹿沼)	51.0	161.0	3級	オ	オ	ヌ	キ		ギ	ン	5
(城南川崎)	53.0	164.0	7級	ナ	ガ	サ	ワ		ト	シ	6
(江戸川)	52.0	151.0	初級	ヨ	シ	ナ	ガ		シ	ユ	7

# 高校生軽量級

所属道場 体重 身長 級  
(kg) (cm)

70kg未満

入賞者2名

Cコート

所属道場	体重 (kg)	身長 (cm)	級	フ	カ	ザ	ワ	ユ <th>ウ</th> <th>ト</th> <th>順位</th>	ウ	ト	順位
(岩崎空手)	65.0	167.0	1級	深			沢	優		斗	1
(小山)	68.0	168.0	10級	タ	カ	ハ	シ	ウ	キ	ヨ	2
(城南川崎)	62.0	177.0	1級	キ	タ	ジ	マ	ハ	ル	マ	3
(千葉県)	62.0	161.0	1級	ト	ウ	ヤ		タ		ラ	4
(安廣道場)	56.0	167.0	1級	サイ		カ	ワ	ケ		ト	5
(氏家)	60.0	175.0	10級	ミ	ネ	タ		ハ		ト	6
(東京大田南内藤)	55.0	172.0	1級	ナ	カ	ム	ラ	セ	イ	ジュウ	7

# 第三部

Aコート	小学4年生初級重量級(7級以下) 小学5年生初級重量級(6級以下) 小学6年生初級重量級(5級以下) 小学3年生女子重量級
Bコート	小学5年生女子重量級 小学6年生女子重量級 小学2年生男子重量級 小学3年生男子重量級 小学5年生男子重量級 高校生重量級
Cコート	小学4年生男子重量級 小学6年生男子重量級 中学女子重量級 中学1年生重量級 中学2・3年生重量級

---

14:30開場

15:00試合開始

---

# 小学4年生初級重量級(7級以下)

所属道場	体重 (kg)	身長 (cm)	級	選手名	選手名	順位
(埼玉中央)	35.0	143.0	9級	野田	ユウヘイ	1
(厚木赤羽)	45.0	144.0	無級	中村	ケンゴ	2
(群馬)	37.0	135.0	7級	萩原	ソウタ	3
(宇都宮)	34.0	132.0	8級	吉澤	ケンゴ	4
(東京東)	34.5	137.0	10級	渡邊	ソウシ	5
(埼玉大宮西)	35.0	137.0	7級	花岡	カズキ	6
(群馬)	41.0	140.0	7級	佐川	ユウト	7
(東京中野)	36.0	140.0	7級	小澤	カイセイ	8
(日光今市)	35.0	143.0	7級	川端	リュウシン	9
(東京ベイ港)	32.0	137.0	7級	藤野	ヒロト	10
(埼玉中央)	46.0	139.0	7級	菊地	ケンタ	11

入賞者2名	優勝	準優勝
A1		
A2		
A3		
A4		
A6		
A7		
A8		
A9		
A19		
A20		
A27		

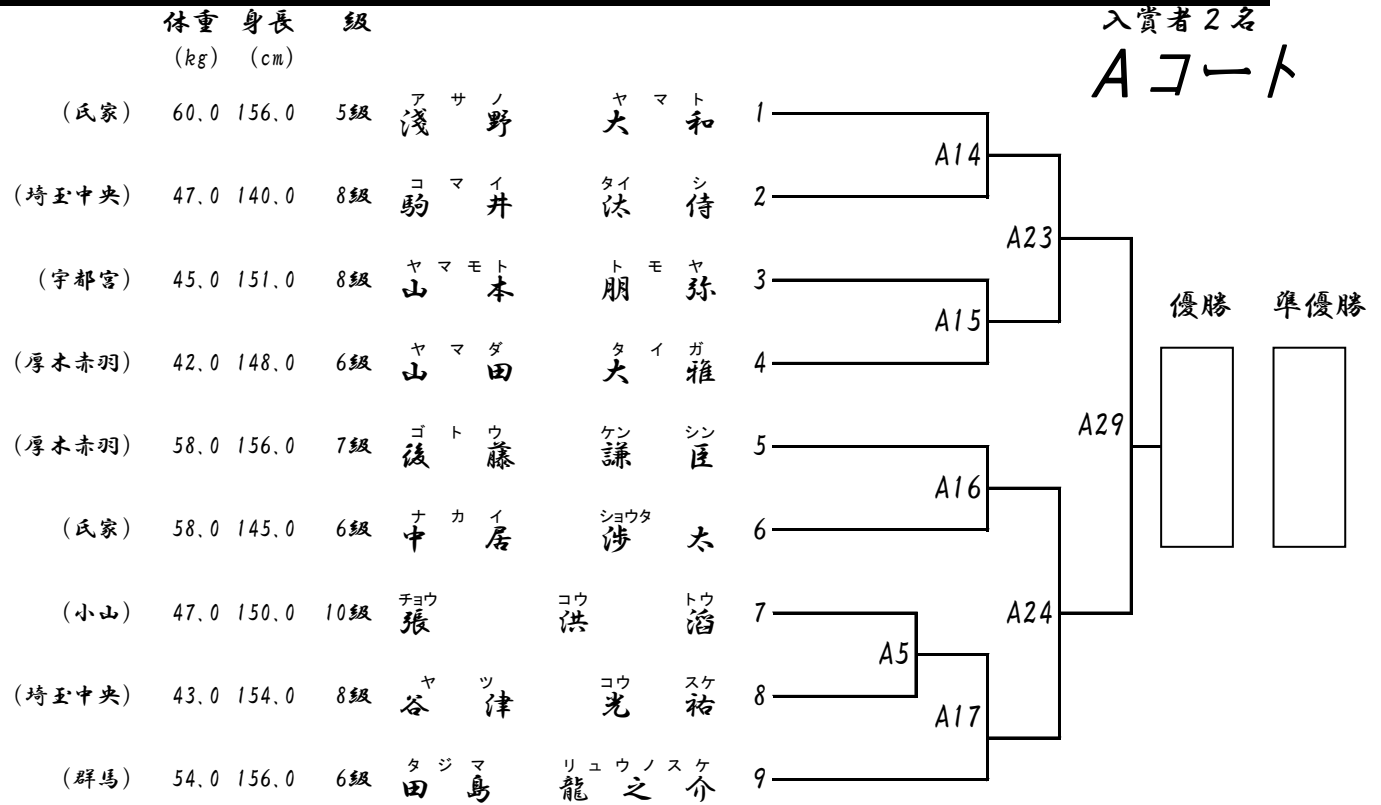
# 小学5年生初級重量級(6級以下)

所属道場	体重 (kg)	身長 (cm)	級	選手名	選手名	順位
(神武会館)	43.0	146.0	7級	権田	トモヤ	1
(東京ベイ港)	48.0	148.0	6級	上田	ジュン	2
(岩崎空手)	46.9	148.0	6級	成田	ショウト	3
(東京東)	69.0	156.0	6級	平澤	カイト	4
(東京東)	39.0	142.0	6級	梶谷	ユウタ	5
(群馬)	60.0	155.0	8級	石井	ケンタ	6
(東京東)	41.0	143.0	10級	佐藤	クルミ	7
(宇都宮)	43.0	148.0	8級	永島	タイガ	8
(神武会館)	64.0	159.5	6級	赤羽	コタロウ	9

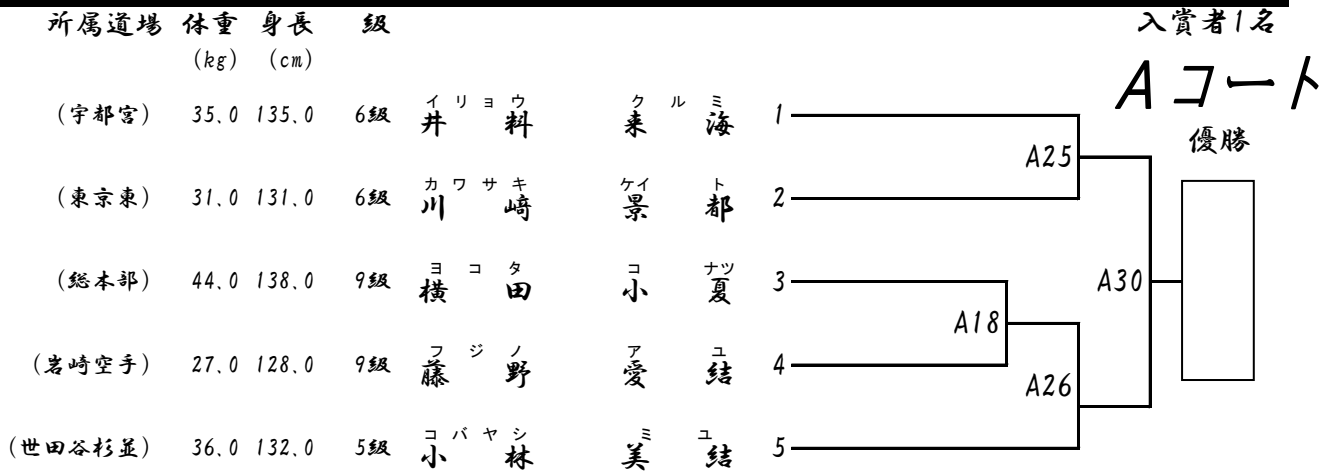
  

入賞者2名	優勝	準優勝
A10		
A11		
A12		
A13		
A21		
A22		
A28		

# 小学6年生初級重量級(5級以下)



# 小学3年生女子重量級



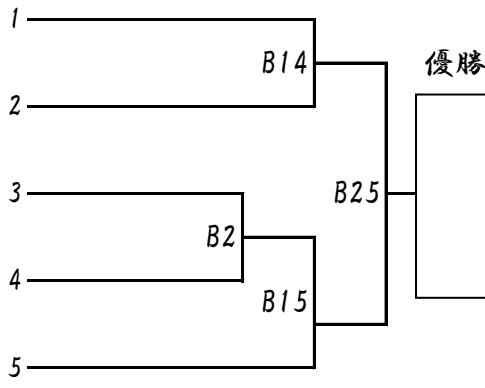
# 小学5年生女子重量級

所属道場 体重 身長 級  
(kg) (cm)

(厚木赤羽)	42.0	147.0	4級	ナカムラ 中村	アヤカ 彩花	1
(茨城県央)	48.0	158.0	3級	スズキ 鈴木	ねねあ	2
(千葉南)	42.0	156.0	5級	サカイ 坂井	アナン 杏奈	3
(新潟)	45.0	150.0	9級	カトウ 加藤	ノソミ 希望	4
(厚木赤羽)	38.0	148.0	2級	スズキ 鈴木	ナルミ 成実	5

入賞者1名

Bコート



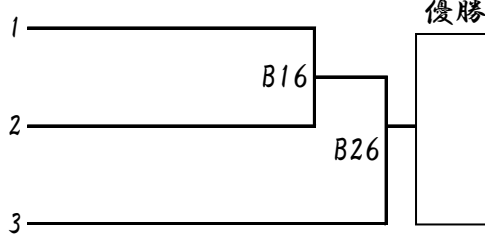
# 小学6年生女子重量級

所属道場 体重 身長 級  
(kg) (cm)

(雀宮)	59.0	156.0	6級	ミシマ 三嶋	ノア 乃愛	1
(お茶の水)	42.0	155.0	3級	シマクラ 島倉	コハル 小春	2
(世田谷杉並)	45.0	157.0	2級	ゴトウ 後藤	マヤ 真弥	3

入賞者1名

Bコート



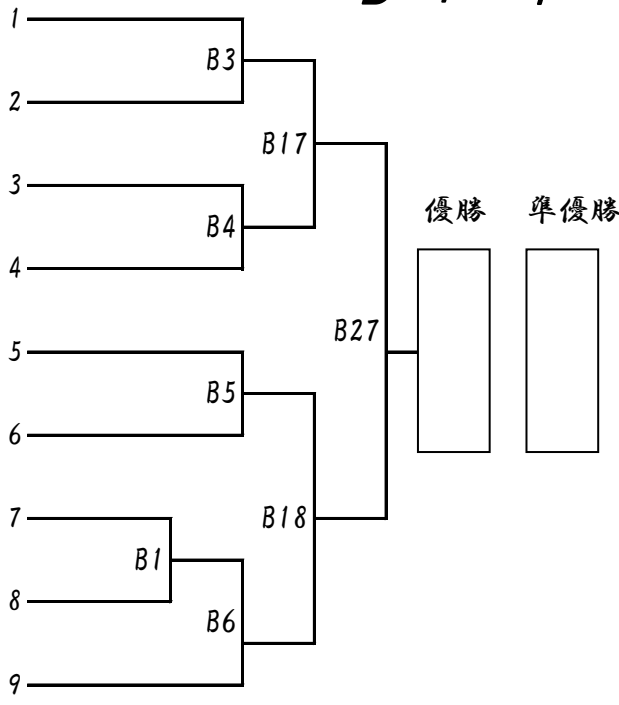
# 小学2年生男子重量級

体重 身長 級  
(kg) (cm)

(練馬島本)	29.0	130.0	8級	シマモト 島本	キンタロウ 金太郎	1
(四葉会)	27.0	127.0	6級	ホリコシ 堀越	リント 稟翔	2
(世田谷杉並)	32.0	125.0	6級	スズキ 鈴木	ゴウ豪	3
(城南川崎)	29.0	120.0	7級	フクラ 福原	ハルオ 悠臣	4
(千葉南)	26.0	134.0	6級	カマタ 鎌田	マサト 真聡	5
(安廣道場)	29.0	124.0	7級	ヒラサワ 平澤	カナタ 奏汰	6
(四葉会)	27.0	126.0	7級	ヘンミ 逸見	アラタ 新	7
(東京豊島)	29.0	124.0	7級	シバタ 柴田	コウタ 航大	8
(東京大田南内藤)	27.0	121.0	6級	アカギ 赤木	アサヒ 朝日	9

入賞者2名

Bコート

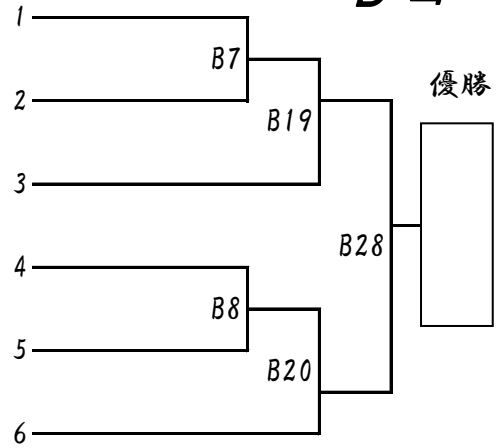


# 小学3年生男子重量級

所属道場	体重 (kg)	身長 (cm)	級	選手名	所属
(世田谷杉並)	36.0	135.0	6級	マツオ 松尾	マサキ 優希
(江戸川)	31.0	138.0	5級	タカハシ 高橋	キホ 希歩
(極真拳武會埼玉)	35.0	140.0	4級	ハヤサカ 早坂	ヒユウガ 飛宿
(厚木赤羽)	30.0	131.0	9級	コハラ 小原	シヨウキ 将輝
(埼玉中央)	36.0	130.0	6級	ソウマ 相馬	タツヒサ 竜政
(世田谷杉並)	30.0	135.0	5級	ツカモト 塚本	ユキムラ 幸村

入賞者1名

Bコート

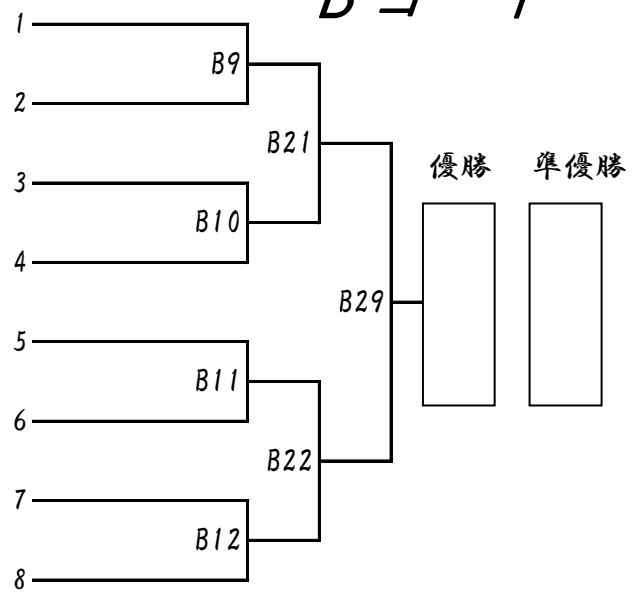


# 小学5年生男子重量級

所属道場	体重 (kg)	身長 (cm)	級	選手名	所属
(神奈川東横浜)	39.0	138.0	2級	カワナ 川名	イチマル 一丸
(宇都宮)	33.0	140.0	3級	ソウツメ 五月女	キシン 葵信
(厚木赤羽)	50.0	136.0	5級	カキヌマ 柿又	エイキ 栄輝
(四葉会)	42.0	140.0	2級	マナカ 間中	ソウサ 蒼
(東京東)	41.0	151.0	4級	コフカ 小深	リウセイ 亮星
(神居塾)	43.0	147.0	4級	ネモト 根本	ハルク 晴空
(群馬)	48.0	148.0	5級	アベ 阿部	ユウト 勇人
(江戸川)	58.0	148.0	2級	ナガタ 長田	フミタカ 文鷹

入賞者2名

Bコート

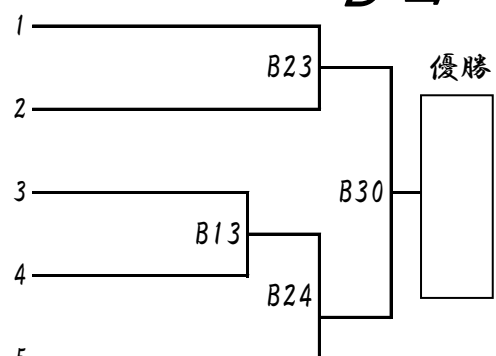


# 高校生重量級

所属道場	体重 (kg)	身長 (cm)	級	選手名	所属
(岩崎空手)	84.0	176.0	1級	フルヤ 古矢	マサト 聖人
(東京ベイ港)	72.0	182.0	3級	マツハラ 松原	リュウノスケ 溜之介
(鹿沼)	78.0	179.0	6級	カクヤマ 角山	サムライ 侍
(吉祥寺杉原)	76.0	173.0	4級	ヤマナカ 山中	タケユキ 岳之
(群馬)	98.0	176.0	1級	イシイ 石井	ショウタ 翔大

入賞者1名

Bコート



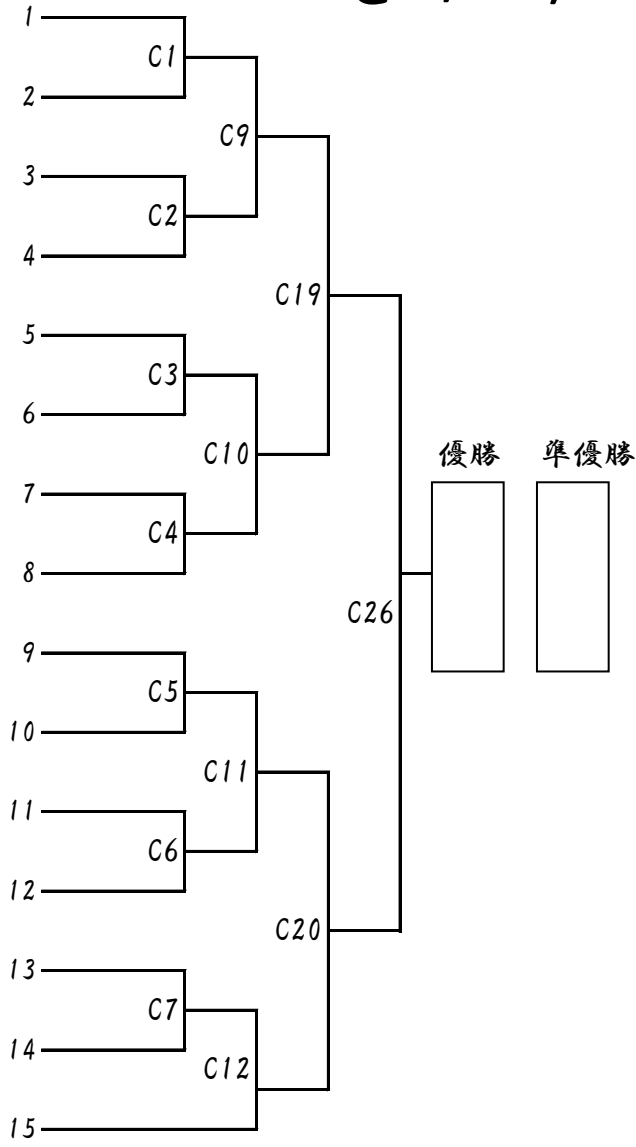
# 小学4年生男子重量級

所属道場 体重 身長 級  
(kg) (cm)

入賞者2名

Cコート

(江戸川)	37.0	142.0	3級	オクヤマ 奥山	タカヒロ 貴裕
(総本部)	45.0	147.0	6級	クロキ 黒木	ユウマ 佑馬
(千葉県)	37.0	132.0	4級	トウヤ 東谷	タカト 天飛
(四葉会)	38.0	137.0	2級	ホリコシ 堀越	ライキ 頼暉
(四葉会)	37.0	142.0	2級	コイズミ 小泉	レン 廉
(東京東)	34.5	146.0	6級	クラチ 倉知	ナツキ 夏希
(神武会館)	36.5	137.0	6級	クリハラ 栗原	ミト 未斗
(江戸川)	35.0	137.0	3級	アキバ 秋葉	リオナ 理央奈
(四葉会)	55.0	144.0	2級	カチ 可知	クウ 来生
(江戸川)	35.0	140.0	3級	アライ 荒井	リュウ 龍
(埼玉中央)	34.0	133.0	5級	ハニウ 羽生	リュウ 龍
(群馬)	48.0	135.0	4級	ヤナギサ 柳澤	ユウヤ 佑哉
(四葉会)	45.0	142.0	2級	スエマ 末松	ユサ 裕咲
(日光今市)	35.0	143.0	6級	オオヤマ 大山	ツブラ 圓
(江戸川)	46.0	140.0	3級	ミヤケ 三宅	コウタ 圭太



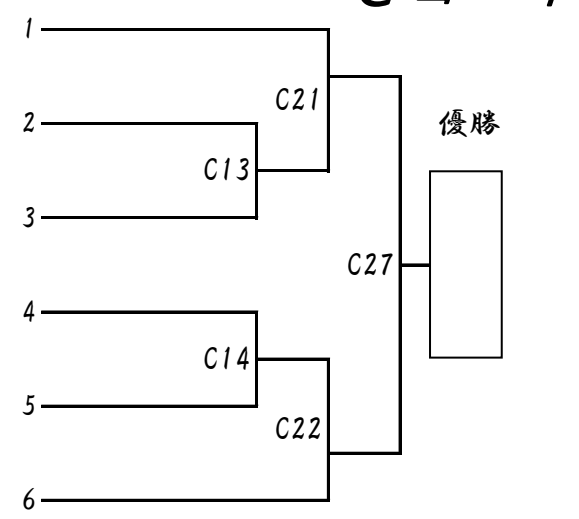
# 小学6年生男子重量級

所属道場 体重 身長 級  
(kg) (cm)

入賞者1名

Cコート

(江戸川)	53.0	153.0	2級	ナガマツ 永松	タクマ 拓真
(千葉県)	50.0	156.0	2級	キダ 木田	リュウキ 龍希
(茨城県央)	44.0	153.0	4級	マルヤマ 丸山	シュンヤ 竣也
(宇都宮)	42.0	143.0	2級	ヌキ 貫	コウスケ 煌介
(総本部)	43.0	146.0	4級	ヨコタ 横田	タイガ 大雅
(東京大田南内藤)	43.0	148.0	1級	アオキ 青木	シュンスケ 駿佑



# 中 学 女 子 重 量 級

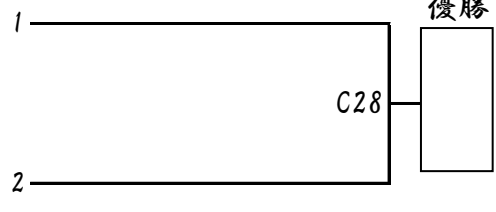
体重 身長 級  
(kg) (cm)

入賞者1名

Cコート

(厚木赤羽) 54.0 160.0 3級 エチゼンヤ谷 ユ結イ

(千葉北) 54.0 159.0 3級 ツカゴシ塚越 ヒ陽ナ菜コ子



# 中 学 1 年 生 重 量 級

所属道場 体重 身長 級  
(kg) (cm)

入賞者2名

Cコート

(茨城県央) 49.0 165.0 1級 アオヤマ 春ルキ輝

(東京大田南内藤) 49.0 149.0 8級 カトウ藤 アオイ葵

(宇都宮) 57.0 154.0 4級 マシコ子 マサタカ孝

(東京大田南内藤) 51.0 160.0 6級 モリモト本 ハ運ル琉

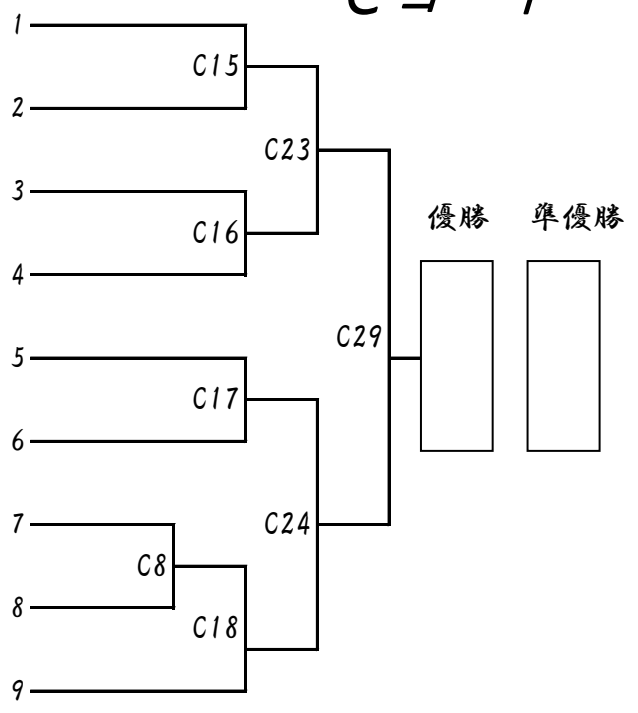
(総本部) 57.0 154.0 3級 フクミツ光 ハ隼純

(東京大田南内藤) 49.0 152.0 4級 セガワ川 コウスケ介

(埼玉中央) 56.0 160.0 9級 ハラダ田 カイ海ト翔

(安廣道場) 48.0 165.0 8級 エンドウ藤 チトセ歳

(城南川崎) 63.0 161.0 1級 キタジマ嶋 ヨシミチ道



# 中 学 2 . 3 年 生 重 量 級

所属道場 体重 身長 級  
(kg) (cm)

入賞者1名

Cコート

(宇都宮) 61.0 162.0 2級 タナカ中 太領オ央

(東京ベイ港) 58.0 164.0 2級 ワダ田 リュウ太琉

(厚木赤羽) 80.0 171.0 3級 ナカムラ村 ヒロキ樹

