

全日本中学生空手道選手権 2020

組手 中学1年生男子 軽量級

大会2日目 組手全日本 6G 第5試合場

【入賞人数:2名】

39

本戦:1分30秒 最終延長戦:1分30秒(マスト判定)



年齢/性別	身長/体重	段級位	所属団体道場名	氏名	ゼッケン
13 男	140 39	2級	福岡支部	シワ マサムネ 志和 政宗	600
13 男	150 35	1級	滋賀中央支部	ハラカワ ヨシキ 原川 仁貴	601
13 男	144 37	3級	埼玉大宮西支部	イナバ タイチ 稲葉 太一	602
13 男	157 39	3級	江戸川道場	サカイ タケル 酒井 威瑠	603
13 男	146 39	1級	愛知中央支部	ハセガワ エイジ 長谷川 央侍	604

ゼッケン	氏名	所属団体道場名	段級位	身長/体重	年齢/性別
605	イシハラ リク 石原 陸	愛知中央支部	1級	138 36	13 男
606	コバヤシ ダイゴ 小林 大悟	兵庫中央支部	2級	145 39	13 男
607	スズキ タクミ 鈴木 匠	世田谷・杉並支部	2級	151 39	13 男
608	キムラ ソウシ 木村 壮志	武立会館	1級	148 38	13 男
609	イワシタ ユウセイ 岩下 侑誠	江戸川道場	1級	152 39	13 男

全日本中学生空手道選手権 2020

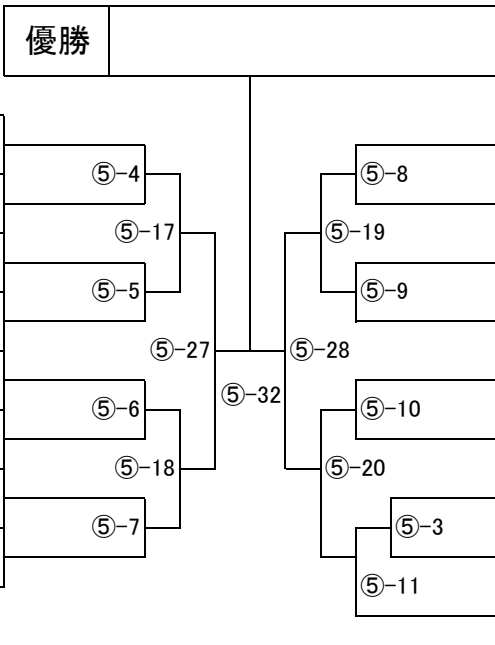
組手 中学1年生男子 中量級

大会2日目 組手全日本 6G 第5試合場

【入賞人数:4名】

40

本戦:1分30秒 最終延長戦:1分30秒(マスト判定)

年齢/性別	身長/体重	段級位	所属団体道場名	氏名	ゼッケン	優勝	ゼッケン	氏名	所属団体道場名	段級位	身長/体重	年齢/性別	
13男	153 42	1級	極真拳武會	コガネザワ リョウマ 小金澤 亮馬	610		618	イジマ ダイゴ 居嶋 大吾	滋賀中央支部	1級	149 42	13男	
13男	154 42	4級	静岡支部	イトウ コウキ 伊藤 光希	611		5-4	619	ケンモチ コテツ 剣持 虎徹	群馬支部	3級	154 41	13男
13男	150 44	3級	埼玉大宮西支部	キクチ リクト 菊地 陸斗	612		5-17	620	ヤブキ ユウセイ 矢吹 悠聖	江戸川道場	2級	160 42	13男
13男	157 44	2級	愛知中央支部	ハラ コドウ 原 鼓童	613		5-5	621	ワタナベ ヒサヒロ 渡辺 悠広	新潟支部	3級	160 44	13男
13男	147 41	初段	久保田道場	オオタ イチノスケ 大田 一ノ輔	614		5-27	622	サイキ ハルト 齋木 晴翔	神奈川東横浜支部	2級	150 42	13男
13男	153 43	4級	福岡支部	カワナカ シュンジ 川中 駿治	615		5-6	623	ホソノ シュウト 細野 愁人	大場道場	2級	150 40	13男
13男	163 42	3級	極真会館 埼玉県木村道場	フクシマ ソウケン 福嶋 操堅	616		5-18	624	ハシモト タツキ 橋本 龍禰	栃木支部	3級	151 41	13男
13男	162 43	2級	江戸川道場	シバタ タクヤ 柴田 拓弥	617		5-7	625	ミヤモト マナト 宮本 守人	福岡支部	7級	142 39	13男
							5-32	626	ウエチ イチル 上地 一琉	久保田道場	初段	157 43	13男
							5-8						
							5-19						
							5-9						
							5-10						
							5-20						
							5-11						

全日本中学生空手道選手権 2020

組手 中学1年生男子 軽重量級

大会2日目 組手全日本 6G 第6試合場

【入賞人数:2名】

41

本戦:1分30秒 最終延長戦:1分30秒(マスト判定)

年齢/性別	身長/体重	段級位	所属団体道場名	氏名	ゼッケン	優勝		ゼッケン	氏名	所属団体道場名	段級位	身長/体重	年齢/性別		
13男	152/46	初段	高知支部	モリ ショウヤ	627			634	オオシカ レツキ	大鹿道場	初段	148/46	13男		
13男	156/47	初段	拳蹴武会	森 翔哉	628			6-13	6-5	635	大鹿 烈毅	大鹿道場	初段	148/46	13男
13男	161/48	3級	奄美支部	ツジ ヒロマサ	629			6-2	6-15	636	コマイ シン	東京城南川崎支部	2級	157/46	13男
13男	159/49	2級	大場道場	辻 浩優	630			6-25	6-6	637	駒井 真	東京城南川崎支部	2級	157/46	13男
13男	165/49	1級	神奈川東横浜支部	サカエ リュウト	631			6-3	6-26	638	マスタ コウキ	静岡支部	1級	159/49	13男
13男	157/49	1級	和歌山支部	栄 龍斗	632			6-14	6-7	639	増田 光輝	静岡支部	1級	159/49	13男
13男	161/49	2級	江戸川道場	タカス シュンペイ	633			6-4	6-16	640	モトハシ リキ	極真会館 浜井派	1級	160/48	13男
				高須 春平							本橋 理樹	極真会館 浜井派	1級	160/48	13男
				イチカワ シキ							サンジョウ ライ	大場道場	2級	160/49	13男
				市川 紫暉							三城 良依	大場道場	2級	160/49	13男
				イワモト ユウ							イイボシ マコト	福岡支部	2級	156/49	13男
				岩本 佑生							飯干 誠人	福岡支部	2級	156/49	13男
				イノグチ ユウ							ヨシナガ シュウエツ	江戸川道場	初段	149/47	13男
				井野口 優							吉永 秀悦	江戸川道場	初段	149/47	13男

組手 中学1年生男子 重量級

大会2日目 組手全日本 6G 第8試合場

【入賞人数:4名】

42

本戦:1分30秒 最終延長戦:1分30秒(マスト判定)

優勝

年齢/性別	身長/体重	段級位	所属団体道場名	氏名	ゼッケン	ゼッケン	氏名	所属団体道場名	段級位	身長/体重	年齢/性別
13男	162 77	準初段	桜塾	ナカムラ カイセイ 中村 海晴	641		ナカムラ ヒロキ 中村 浩樹	厚木・赤羽支部	3級	170 85	13男
13男	161 63	3級	大場道場	イノウエ アキヒロ 井上 耀広	642	⑧-9	カナオト ミチキ 金乙 道輝	広島支部	5級	168 55	13男
13男	165 55	4級	厚木・赤羽支部	アダチ カイト 足立 海音	643	⑧-1	カワイ ハルキ 河井 開	埼玉中央道場	4級	164 60	13男
13男	164 53	2級	空手道MAC	カドノソノ リュウガ 門之園 龍我	644	⑧-25	オザワ ダイスケ 小澤 大祐	愛知中央支部	2級	161 62	13男
13男	163 68	1級	江戸川道場	インハラ ハルト 石原 遼斗	645	⑧-10	ホリモト ユウセイ 堀本 祐惺	心温塾	初段	162 54	13男
12男	155 52	1級	極真会館 東京都佐藤道場	ヤマナカ イッセイ 山中 一成	646	⑧-33	ホンダ タイガ 本多 帝雅	誠真会館	1級	163 57	13男
13男	154 61	3級	福岡支部	カワムラ シンタ 河村 心太	647	⑧-11	タキユウ ユウキ 田久 夕樹	東京ベイ港支部	4級	163 66	13男
13男	155 51	1級	極真拳武會	イツカ コウタロウ 飯塚 眺太郎	648	⑧-26	ヤマモト リュウ 山本 龍	東京東支部	2級	163 60	10男
13男	167 60	1級	奈良支部	オイモト レント 老本 蓮叶	649	⑧-2	ワタナベ イッシン 渡辺 一心	茨城県央支部	1級	170 83	13男
13男	163 51	2級	愛知中央支部	イセ コウノスケ 伊勢 倅之介	650	⑧-12	フジタ コウヤ 藤田 琥也	桜塾	準初段	171 71	13男
13男	161 59	1級	武煌会館	ヒバラ ナルヤ 日原 愛弥	651	⑧-13	ヤマウチ リュウトク 山内 竜徳	闘英館	初段	164 64	13男
13男	163 52	3級	奄美支部	アベ キシン 阿部 葵心	652	⑧-3	ヤマグチ ゲンタロウ 山口 玄太郎	静岡支部	2級	168 55	13男
13男	174 66	1級	大阪なにわ城北道場	ツノダ タイチ 角田 大地	653	⑧-3	タナカ ヤクモ 田中 八雲	愛知中央支部	2級	170 66	13男
13男	155 54	3級	東京ベイ港支部	ワタ リュウタ 和田 琉太	654	⑧-27	クスメ モモタ 楠目 桃大	高知支部	1級	170 63	13男
13男	151 67	初段	和歌山支部	フクタケ リュウノスケ 福竹 隆之介	655	⑧-14	ヤマダ ユウキ 山田 祐輝	江戸川道場	2級	170 75	13男
13男	165 63	1級	拳真流	インダ クリュウ 石田 虎琉	656	⑧-34	ニシゾノ ツカサ 西園 司	東京佐伯道場	2級	172 53	13男
13男	170 65	4級	埼玉中央道場	ウスイ ハヤト 碓井 颯斗	657	⑧-15	ミウラ ヤマト 三浦 大和	西神奈川支部	1級	160 53	13男
13男	158 55	2級	栃木支部	タナカ ネオ 田中 嶺央	658	⑧-28	コガ リンタロウ 古賀 凜太郎	福岡支部	3級	160 53	13男
13男	160 56	2級	茨城県央支部	ジンボ マサト 神保 智	659	⑧-4	ツシマ リュウセイ 對馬 龍成	極真拳武會	4級	174 83	13男
13男	167 60	1級	宮崎中央道場	ゴトウ ヨシキ 後藤 馨基	660	⑧-16	イノウエ リュウセイ 井上 龍成	兵庫中央支部	3級	173 56	13男

全日本中学生空手道選手権 2020

組手 中学1年生女子 中量級

大会2日目 組手全日本 6G 第6試合場

【入賞人数:2名】

43

本戦:1分30秒 最終延長戦:1分30秒(マスト判定)

年齢/性別	身長/体重	段級位	所属団体道場名	氏名	ゼッケン	対戦相手	ゼッケン	氏名	所属団体道場名	段級位	身長/体重	年齢/性別
13 女	160 44	1級	東京豊島支部	ホシ メイリ 星 芽里	681	⑥-17	687	ニシダ レナ 西田 玲那	光武会館	初段	156 39	13 女
13 女	158 43	3級	奄美支部	ニシナ サラ 仁科 さら	682	⑥-8	688	イチノセ ミサキ 一瀬 実咲	神奈川東横浜支部	2級	147 44	13 女
13 女	138 40	2級	東京城南川崎支部	サワイ ナノ 澤井 ナノ	683	⑥-27	689	ミズタニ アイ 水谷 藍	久保田道場	初段	149 41	13 女
13 女	153 44	初段	武将會	タケイ モモコ 武井 桃子	684	⑥-9	690	オオノ アユ 大野 亜結	兵庫中央支部	9級	148 42	13 女
13 女	153 44	2級	神奈川東横浜支部	タチ カナタ 館 香奈多	685	⑥-18	691	ハセガワ モモコ 長谷川 桃子	極真拳武會	1級	155 41	13 女
13 女	160 42	準初段	桜塾	イワナガ ユイカ 岩永 唯伽	686	⑥-33						



全日本中学生空手道選手権 2020

組手 中学1年生女子 重量級

大会2日目 組手全日本 6G 第5試合場

【入賞人数:2名】

44

本戦:1分30秒 最終延長戦:1分30秒(マスト判定)



年齢/性別	身長/体重	段級位	所属団体道場名	氏名	ゼッケン
13 女	158 53	3級	厚木・赤羽支部	エチゼンヤ ユイ 越前谷 結依	692
13 女	158 53	3級	心温塾	クロヌマ エマ 黒沼 恵舞	693
13 女	155 56	5級	青森支部	スズキ フミナ 鈴木 史奈	694
13 女	154 54	4級	飛馬道場	サイトウ ハンナ 斎藤 絆菜	695

ゼッケン	氏名	所属団体道場名	段級位	身長/体重	年齢/性別
696	ミカシマ コナツ 三ヶ島 小夏	無限勇進会	無級	155 50	13 女
697	イマセキ レイア 今関 玲亜	川崎東湘南支部	1級	160 48	13 女
698	ヤマザキ ハルナ 山崎 遥菜	優至会	2級	156 56	13 女
699	シノハラ サトミ 篠原 智美	福岡支部	3級	161 58	13 女
700	ゴトウ セイナ 後藤 星菜	徳島北東あわじ支部	1級	155 60	13 女

全日本中学生空手道選手権 2020

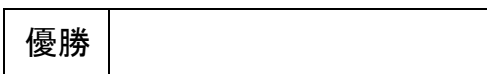
組手 中学2年生男子 軽量級

大会2日目 組手全日本 6G 第7試合場

【入賞人数:1名】

45

本戦:1分30秒 最終延長戦:1分30秒(マスト判定)



年齢/性別	身長/体重	段級位	所属団体道場名	氏名	ゼッケン
14 男	160 44	1級	江戸川道場	ミヤタ リュウノスケ 宮田 龍之介	701
14 男	157 44	2級	愛知中央支部	イングロ カンタ 石黒 幹大	702

ゼッケン	氏名	所属団体道場名	段級位	身長/体重	年齢/性別
703	ナガイ クウゴ 長井 琥冴	誠真会館	1級	151 39	14 男
704	スズキ ライト 鈴木 来飛	広島支部	1級	153 38	14 男

全日本中学生空手道選手権 2020

組手 中学2年生男子 中量級

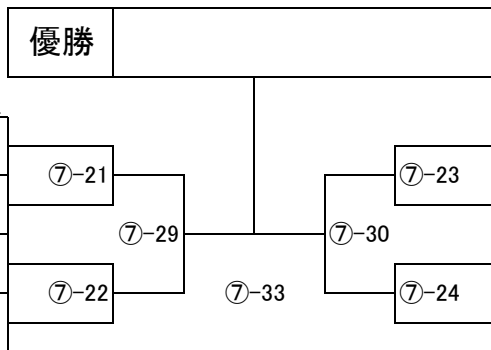
大会2日目 組手全日本 6G 第7試合場

【入賞人数:2名】

46

本戦:1分30秒 最終延長戦:1分30秒(マスト判定)

年齢/性別	身長/体重	段級位	所属団体道場名	氏名	ゼッケン
14 男	156 47	2級	東京ベイ港支部	オオサワ ヒュウ 大沢 彪	705
14 男	170 47	2級	新武会	コムロ レント 小室 漣音	706
14 男	160 45	2級	西神奈川支部	カツマタ ユウヤ 勝俣 佑哉	707
14 男	158 49	2級	北海道函館道場	マツモト カズキ 松本 一希	708



ゼッケン	氏名	所属団体道場名	段級位	身長/体重	年齢/性別
709	ヨコタ リク 横田 陸	江戸川道場	2級	165 48	14 男
710	エンドウ フウタ 遠藤 楓太	極真拳武會	1級	165 49	14 男
711	ササキ リクト 佐々木 陸斗	神奈川東横浜支部	2級	158 48	14 男
712	ホリグチ ライキ 堀口 来希	埼玉武蔵支部	2級	161 48	14 男

全日本中学生空手道選手権 2020

組手 中学2年生男子 軽重量級

大会2日目 組手全日本 6G 第10試合場

【入賞人数:2名】

47

本戦:1分30秒 最終延長戦:1分30秒(マスト判定)

年齢/性別	身長/体重	段級位	所属団体道場名	氏名	ゼッケン	優勝	ゼッケン	氏名	所属団体道場名	段級位	身長/体重	年齢/性別
14	166	1級	愛知中央支部	コバヤシ ユウマ	713		720	ヤマダ ハルキ	和歌山支部	初段	163	14
男	54			小林 侑真			山田 遥輝	和歌山支部	初段	54	男	
14	158	3級	大場道場	トミオカ ショウノスケ	714		721	シオタ モトヤ	大場道場	1級	165	13
男	50			富岡 将之介			塩田 元弥	大場道場	1級	53	男	
14	169	1級	奈良支部	シバタ リオ	715		722	ヤスムラ ショウマ	埼玉中央道場	2級	163	13
男	54			柴田 琉央			安村 昌真	埼玉中央道場	2級	54	男	
14	170	2級	東京ベイ港支部	ムラカミ シキ	716		723	スズキ ラクト	静岡支部	1級	163	14
男	54			村上 四季			鈴木 羅琥斗	静岡支部	1級	54	男	
14	168	2級	高知支部	カワシマ コウキ	717		724	エリ トモキ	南大阪支部	初段	170	14
男	50			川島 光貴			江里 智希	南大阪支部	初段	53	男	
14	166	初段	江戸川道場	ヤマグチ リョウ	718		725	シモカワ コドウ	東京山手支部	2級	175	14
男	54			山口 諒			下川 己撞	東京山手支部	2級	51	男	
14	163	2級	練	タカサワ トウヤ	719		726	ナカザワ タクミ	極真拳武會	初段	167	14
男	54			高澤 登矢			中澤 拓海	極真拳武會	初段	52	男	

全日本中学生空手道選手権 2020

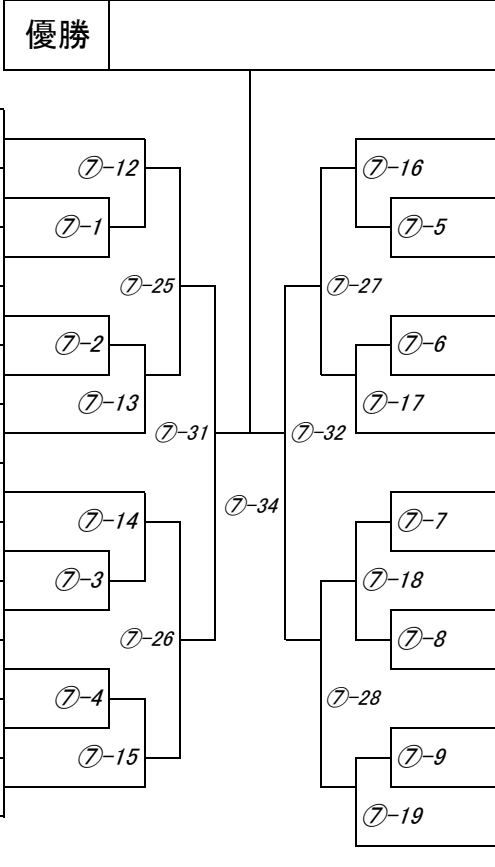
組手 中学2年生男子 重量級

大会2日目 組手全日本 6G 第7試合場

【入賞人数:4名】

48

本戦:1分30秒 最終延長戦:1分30秒(マスト判定)

年齢/性別	身長/体重	段級位	所属団体道場名	氏名	ゼッケン	優勝	ゼッケン	氏名	所属団体道場名	段級位	身長/体重	年齢/性別
14男	172/65	2級	極真会館 埼玉県木村道場	ハナカ タクマ	727		739	オカダ リョウヘイ	桜塾	初段	168	14男
14男	160/64	2級	東京豊島支部	花香 琢磨	728		740	岡田 凌平	福井中央支部	2級	55	14男
14男	173/65	初段	和歌山支部	ヤスオカ リツ	729		741	スズキ ユウセイ	兵庫中央支部	1級	164	14男
14男	173/59	2級	練	安岡 莉津	730		742	鈴木 祐誠	東京城南川崎支部	3級	56	14男
14男	173/63	4級	江戸川道場	オオニシ エイケイ	731		743	トヨフク シュンスケ	極真拳武會	1級	177	14男
14男	170/77	2級	鹿児島支部	大西 栄慶	732		744	豊福 駿介	群馬支部	2級	79	14男
14男	170/62	1級	愛知中央支部	タクマ トオル	733		745	カゲヤマ マサト	誠真会館	初段	160	14男
14男	175/71	2級	福岡支部	田熊 透	734		746	蔭山 将慧	武心塾	2級	65	14男
14男	163/58	1級	東京大田南内藤道場	マツザワ カンキ	735		747	ナカミチ ケイスケ	江戸川道場	2級	174	14男
14男	170/95	2級	東京城南川崎支部	松澤 貫生	736		748	仲道 啓佑	練	1級	63	14男
14男	166/80	1級	大阪なにわ城北道場	ホリノウチ ヨウタ	737		749	シマカタ コハク	無限勇進会	2級	163	14男
14男	166/60	1級	極真拳武會	堀之内 陽暉	738		750	嶋方 琥珀	広島支部	1級	65	14男
				ナガミネ リュウセイ	733		751	キノシタ リュウセイ			173	14男
				長嶺 琉青	733			木下 龍星			75	14男
				オバタ ソウイチロウ	734			ワチ タイキ			168	14男
				小畑 創一朗	734			和知 大樹			73	14男
				ナイトウ リクト	735		コエダ タイキ			170	14男	
				内藤 陸仁	735		肥田 大樹			57	14男	
				ゴトウ コウノスケ	736		モギ リクト			167	14男	
				後藤 光乃介	736		茂木 琉空斗			56	14男	
				モリタ トモヤ	737		ツムラ ユウキ			170	14男	
				森田 智哉	737		津村 勇輝			68	14男	
				サイトウ オオマ	738		オオバ コウキ			165	14男	
				齋藤 桜舞	738		大場 孔揮			66	14男	
							フルショウ マサキ			170	14男	
							古庄 正樹			62	14男	

全日本中学生空手道選手権 2020

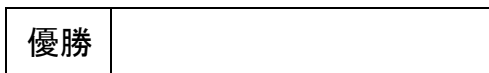
組手 中学2年生女子 軽量級

大会2日目 組手全日本 6G 第6試合場

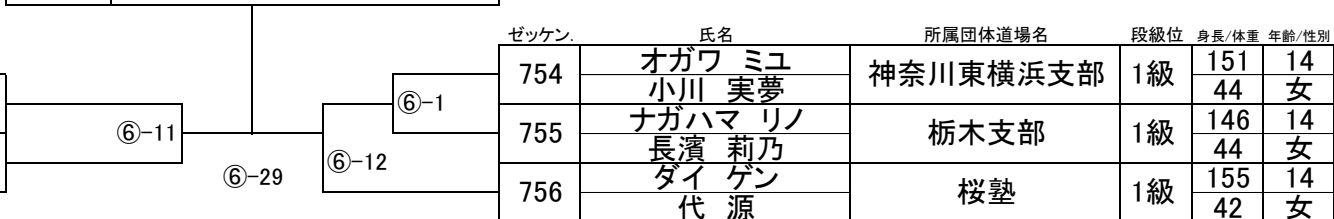
【入賞人数:1名】

49

本戦:1分30秒 最終延長戦:1分30秒(マスト判定)



年齢/性別	身長/体重	段級位	所属団体道場名	氏名	ゼッケン
14 女	151 43	1級	大阪なにわ城北道場	ササベ カノカ 笹部 花香	752
14 女	150 44	2級	江戸川道場	サカモト ラン 坂本 蘭	753



全日本中学生空手道選手権 2020

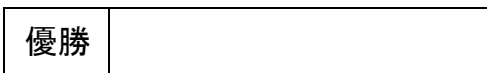
組手 中学2年生女子 中量級

大会2日目 組手全日本 6G 第6試合場

【入賞人数:2名】

50

本戦:1分30秒 最終延長戦:1分30秒(マスト判定)



年齢/性別	身長/体重	段級位	所属団体道場名	氏名	ゼッケン
14 女	157 49	1級	総本部道場	コミネ コマチ 小嶺 心町	757
14 女	153 48	2級	拳王道	イトウ セナ 伊藤 聖菜	758
14 女	158 49	初段	優至会	オガワ コユキ 小川 こゆき	759
14 女	156 46	初段	心温塾	サトウ マナカ 佐藤 愛夏	760

ゼッケン	氏名	所属団体道場名	段級位	身長/体重	年齢/性別
761	モリ スズハ 森 涼葉	高知支部	初段	158 49	14 女
762	フクミツ アイリ 福光 愛里	総本部道場	3級	161 48	14 女
763	タカハシ アリサ 高橋 有沙	極真会館 宮城県本部	4級	150 46	13 女
764	キムラ ユウカ 木村 優香	極真拳武會	初段	166 49	14 女

全日本中学生空手道選手権 2020

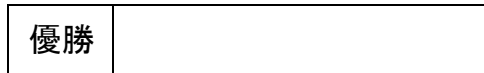
組手 中学2年生女子 重量級

大会2日目 組手全日本 6G 第10試合場

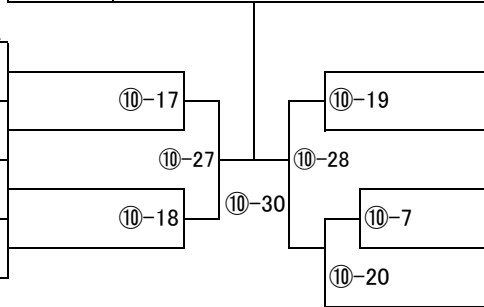
【入賞人数:2名】

51

本戦:1分30秒 最終延長戦:1分30秒(マスト判定)



年齢/性別	身長/体重	段級位	所属団体道場名	氏名	ゼッケン
14 女	161 59	2級	極真会館 橋本道場	マツダ リオ 松田 理央	765
14 女	158 55	1級	東京山手支部	メンジュ ミク 毛受 未来	766
14 女	160 52	1級	西神奈川支部	タキモト マオ 滝本 真央	767
14 女	170 57	3級	武立会館	イシグロ コハル 石黒 心春	768



ゼッケン	氏名	所属団体道場名	段級位	身長/体重	年齢/性別
769	ムラバヤシ チヒロ 村林 千紘	東京山手支部	初段	164 54	14 女
770	クロダ アオイ 黒田 蒼	愛知中央支部	1級	164 57	14 女
771	タチバナ ヒマリ 立花 ひまり	優至会	初段	167 62	14 女
772	ワタナベ アイリ 渡辺 愛梨	神奈川東横浜支部	1級	161 62	14 女
773	ナリタ クルミ 成田 薫実	七州会	初段	158 60	14 女

全日本中学生空手道選手権 2020

組手 中学3年生男子 軽量級

大会2日目 組手全日本 6G 第10試合場

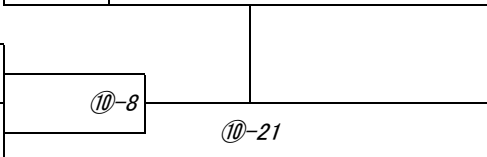
【入賞人数:1名】

52

本戦:1分30秒 最終延長戦:1分30秒(マスト判定)

優勝

年齢/性別	身長/体重	段級位	所属団体道場名	氏名	ゼッケン
15 男	162 49	1級	大阪東部支部	ナカタ ヒロツグ 中田 博継	774
15 男	160 49	2級	愛知中央支部	トキ ツヨシ 土岐 剛	775



ゼッケン	氏名	所属団体道場名	段級位	身長	体重	性別
1 776	オオトモ ハク 大友 伯	極真拳武會 江戸川道場	8級	120	157	15 男

全日本中学生空手道選手権 2020

組手 中学3年生男子 中量級

大会2日目 組手全日本 6G 第9試合場

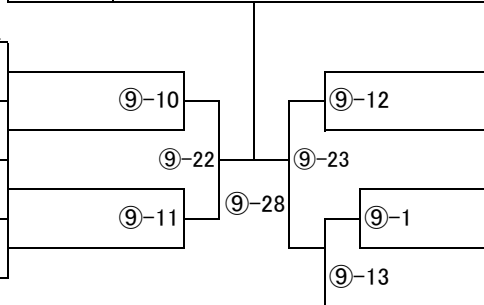
【入賞人数:2名】

53

本戦:1分30秒 最終延長戦:1分30秒(マスト判定)



年齢/性別	身長/体重	段級位	所属団体道場名	氏名	ゼッケン
15 男	164 54	初段	新誠會	ナカムラ ショウマ 中村 翔真	777
15 男	168 54	1級	大阪東部支部	ハルヤマ シオン 春山 詞音	778
15 男	166 54	初段	南大阪支部	アラカワ ヒロム 荒川 大夢	779
15 男	171 54	1級	東京大田南内藤道場	ナカムラ セイジュウロウ 中村 清十郎	780



ゼッケン	氏名	所属団体道場名	段級位	身長/体重	年齢/性別
781	ウジハラ リクト 氏原 陸登	桜塾	準初段	170 54	15 男
782	シマガキ リク 島垣 陸	西神奈川支部	5級	162 54	15 男
783	シワ ランマル 志和 蘭丸	福岡支部	1級	163 54	15 男
784	ミカシマ ゲン 三ヶ島 源	無限勇進会	無級	163 53	15 男
785	タナカ ケイタ 田中 慶多	神奈川東横浜支部	初段	162 54	15 男

全日本中学生空手道選手権 2020

組手 中学3年生男子 軽重量級

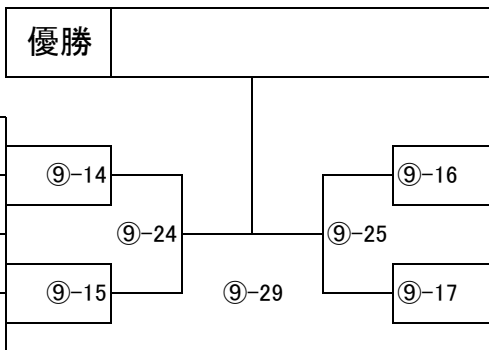
大会2日目 組手全日本 6G 第9試合場

【入賞人数:2名】

54

本戦:1分30秒 最終延長戦:1分30秒(マスト判定)

年齢/性別	身長/体重	段級位	所属団体道場名	氏名	ゼッケン
14 男	162 57	1級	福岡支部	フジモト ミツタカ 藤本 充孝	786
15 男	174 55	3級	光誠会	トダ リュウショウ 戸田 龍将	787
15 男	178 58	準初段	桜塾	カトウ リュウガ 加藤 琉雅	788
15 男	167 59	初段	江戸川道場	サトウ カケル 佐藤 駆	789



ゼッケン	氏名	所属団体道場名	段級位	身長/体重	年齢/性別
790	サノ フウキ 佐野 鳳輝	練	初段	164 57	15 男
791	カトウ ライキ 加藤 来葵	東京ベイ港支部	2級	170 55	15 男
792	ヤマモト カイリ 山本 湊	高橋道場	1級	169 57	15 男
793	タナカ モトキ 田中 基貴	東京佐伯道場	初段	166 59	15 男

全日本中学生空手道選手権 2020

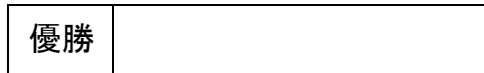
組手 中学3年生男子 重量級

大会2日目 組手全日本 6G 第9試合場

【入賞人数:4名】

55

本戦:1分30秒 最終延長戦:1分30秒(マスト判定)



年齢/性別	身長/体重	段級位	所属団体道場名	氏名	ゼッケン
15男	170 73	初段	江戸川道場	トオダ リュウジ 遠田 竜司	794
15男	175 73	2級	東京城南川崎支部	サトウ アツキ 佐藤 篤樹	795
15男	163 63	2級	東京ベイ港支部	ヤマナカ シュウト 山中 脩叶	796
15男	180 70	1級	神奈川東横浜支部	イシツキ フウゴ 石月 風梧	797
15男	174 64	初段	世田谷・杉並支部	ツカモト ケイジロウ 塚本 慶次郎	798
15男	168 77	2級	東京城南川崎支部	ヤマキ ハヤト 山木 隼斗	799
15男	173 66	1級	大阪なにわ城北道場	ツノダ ハル 角田 陽	800
15男	180 73	1級	群馬支部	タカハシ コウスケ 高橋 耕介	801

ゼッケン	氏名	所属団体道場名	段級位	身長/体重	年齢/性別
802	ワタナベ ダイスケ 渡邊 大介	東京城南川崎支部	1級	170 70	15男
803	フルヤ ユウア 古谷 優空	練	初段	178 63	15男
804	タチイリ ケイスケ 立入 慶祐	世田谷・杉並支部	1級	172 87	15男
805	コバヤシ カケル 小林 翔	神奈川東横浜支部	1級	179 68	15男
806	ナカヤマ セイト 中山 星音	桜塾	1級	160 69	15男
807	バンノ コウタ 阪野 滉太	東京城南川崎支部	2級	178 63	15男
808	アイノ シオン 藍野 紫穂	千葉南支部	1級	168 66	15男
809	ウサミ タイホウ 宇佐美 大鳳	東京山手支部	1級	163 63	15男

全日本中学生空手道選手権 2020

組手 中学3年生女子 軽量級

大会2日目 組手全日本 6G 第10試合場

【入賞人数:1名】

56

本戦:1分30秒 最終延長戦:1分30秒(マスト判定)

優勝

年齢/性別	身長/体重	段級位	所属団体道場名	氏名	ゼッケン	ゼッケン	氏名	所属団体道場名	段級位	身長/体重	年齢/性別
15 女	153 47	3級	福岡支部	ワタナベ リアナ 渡部 里杏奈	810	811	アイカワ ミレイ 相川 実黎	極真拳武會	初段	155 45	15 女

10-22

全日本中学生空手道選手権 2020

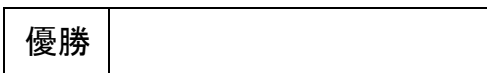
組手 中学3年生女子 中量級

大会2日目 組手全日本 6G 第10試合場

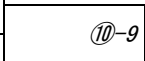
【入賞人数:1名】

57

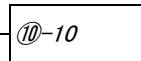
本戦:1分30秒 最終延長戦:1分30秒(マスト判定)



年齢/性別	身長/体重	段級位	所属団体道場名	氏名	ゼッケン
15 女	163 54	初段	世田谷・杉並支部	イトウ コウサ 伊藤 煌彩	812
15 女	160 54	2級	愛知中央支部	ハタナカ モミジ 畠中 もみじ	813



⑩-23



ゼッケン	氏名	所属団体道場名	段級位	身長/体重	年齢/性別
814	コジマ ユウナ 小島 夕奈	世田谷・杉並支部	1級	152 52	15 女
815	ホソヤ ホマレ 細谷 誉	埼玉大宮西支部	1級	161 54	15 女

全日本中学生空手道選手権 2020

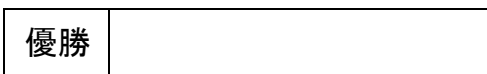
組手 中学3年生女子 重量級

大会2日目 組手全日本 6G 第10試合場

【入賞人数:1名】

58

本戦:1分30秒 最終延長戦:1分30秒(マスト判定)



年齢/性別	身長/体重	段級位	所属団体道場名	氏名	ゼッケン
15	163	初段	世田谷・杉並支部	ヤノ ミサト	816
女	57			矢野 美里	
15	159	1級	厚木・赤羽支部	タナベ マリン	817
女	55			田辺 真凜	

ゼッケン	氏名	所属団体道場名	段級位	身長/体重	年齢/性別
818	スワモト ワカナ	総極真 釘嶋道場	1級	152	14
	諏訪本 わかな			76	女
819	スズキ ミヒロ	厚木・赤羽支部	初段	167	15
	鈴木 未紘			65	女

全日本高校生空手道選手権 2020

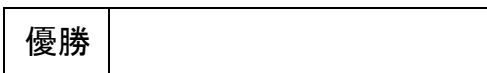
組手 高校生男子 軽量級

大会2日目 組手全日本 6G 第1試合場

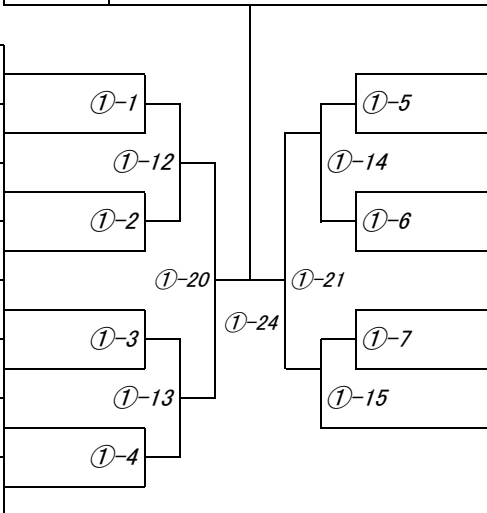
【入賞人数:2名】

61

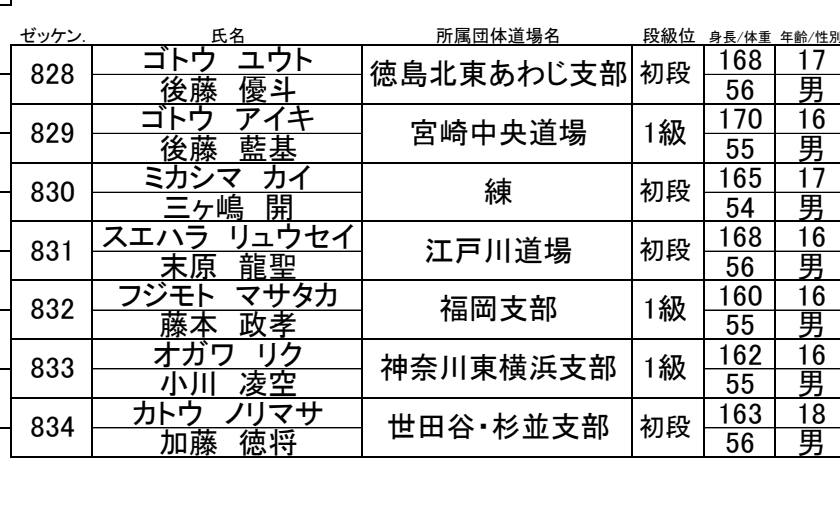
本戦:2分 最終延長戦:2分(マスト判定)



年齢/性別	身長/体重	段級位	所属団体道場名	氏名	ゼッケン
17 男	165 56	初段	練	シノハラ ショウリ 篠原 昇利	820
16 男	172 54	2級	宮崎中央道場	イケダ リク 池田 陸	821
16 男	169 56	5級	大阪北支部	カワタ リクト 川田 陸斗	822
16 男	168 56	初段	江戸川道場	アベ ユウシン 阿部 優心	823
16 男	170 56	準初段	桜塾	イワナガ ショウスケ 岩永 勝亮	824
16 男	165 56	無級	福岡支部	ヨコヤマ カツイ 横山 克一	825
16 男	170 54	初段	江戸川道場	サカモト テッシン 坂本 鉄芯	826
18 男	170 55	初段	茨城県央支部	ヒラヤマ ユウト 平山 裕翔	827



ゼッケン	氏名	所属団体道場名	段級位	身長/体重	年齢/性別
828	ゴトウ ユウト 後藤 優斗	徳島北東あわじ支部	初段	168 56	17 男
829	ゴトウ アイキ 後藤 藍基	宮崎中央道場	1級	170 55	16 男
830	ミカシマ カイ ミケ嶋 開	練	初段	165 54	17 男
831	スエハラ リュウセイ 末原 龍聖	江戸川道場	初段	168 56	16 男
832	フジモト マサタカ 藤本 政孝	福岡支部	1級	160 55	16 男
833	オガワ リク 小川 凌空	神奈川東横浜支部	1級	162 55	16 男
834	カトウ ノリマサ 加藤 徳将	世田谷・杉並支部	初段	163 56	18 男



全日本高校生空手道選手権 2020

組手 高校生男子 軽中量級

大会2日目 組手全日本 6G 第2試合場

【入賞人数:2名】

62

本戦:2分 最終延長戦:2分(マスト判定)

年齢/性別	身長/体重	段級位	所属団体道場名	氏名	ゼッケン	優勝	ゼッケン	氏名	所属団体道場名	段級位	身長/体重	年齢/性別	
17 男	172 60	準初段	桜塾	モリオカ ショウ 森岡 翔	835		843	マツモト コウキ 松本 康希	北海道函館道場	1級	167 60	17 男	
16 男	161 60	1級	千葉南支部	トウヤ タカラ 東谷 天羅	836		844	オオウチダ ヤマト 大内田 大和	栃木支部	1級	161 61	18 男	
18 男	173 61	1級	宮崎中央道場	サンノミヤ キミヒコ 三宮 貴心彦	837		845	イガラシ ケイト 五十嵐 慶翔	北峰会	2級	162 58	17 男	
18 男	163 61	初段	東京城南川崎支部	サワイ テンシン 澤井 天心	838		846	ハラ コタロウ 原 鼓太郎	愛知中央支部	初段	169 61	16 男	
16 男	168 61	1級	奄美支部	サカエ ジョウタロウ 栄 丈太郎	839		847	タケウチ リョウタ 竹内 瞭太	神奈川東横浜支部	1級	173 61	16 男	
16 男	163 61	1級	和歌山支部	フジモト キリュウ 藤本 紀龍	840		848	フカザワ ユウト 深沢 優斗	岩崎空手	1級	166 61	17 男	
16 男	172 60	初段	極真拳武會	オグマ ソウメイ 小熊 宗明	841		849	ホソコシ リュウノスケ 細越 竜之介	千葉北支部	1級	174 61	16 男	
16 男	175 60	1級	高知支部	クスメ ウミヒロ 楠目 海弥	842								

全日本高校生空手道選手権 2020

組手 高校生男子 中量級

大会2日目 組手全日本 6G 第2試合場

【入賞人数:2名】

63

本戦:2分 最終延長戦:2分(マスト判定)



年齢/性別	身長/体重	段級位	所属団体道場名	氏名	ゼッケン
16 男	174 66	初段	光武会館	ニシダ ユウト 西田 雄登	850
16 男	166 66	5級	青森支部	スズキ セイジ 鈴木 誠士	851
18 男	170 65	初段	練	ミカシマ ヨウ 三ヶ嶋 陽	852
17 男	175 66	2級	宮崎中央道場	ノムラ ケンシン 野邑 堅心	853

ゼッケン	氏名	所属団体道場名	段級位	身長/体重	年齢/性別
854	タカサワ トウタ 高澤 登太	練	初段	170 64	17 男
855	ナス ケイタ 那須 奎太	千葉南支部	1級	175 66	17 男
856	イトウ カリブ 伊藤 狩臑	北海道函館道場	1級	165 66	17 男
857	マツモト マサヤ 松本 将弥	東京町田保本道場	1級	175 65	17 男
858	サノ ショウゴ 佐野 翔吾	岐阜支部	1級	163 66	18 男

全日本高校生空手道選手権 2020

組手 高校生男子 軽重量級

大会2日目 組手全日本 6G 第4試合場

【入賞人数:2名】

64

本戦:2分 最終延長戦:2分(マスト判定)



年齢/性別	身長/体重	段級位	所属団体道場名	氏名	ゼッケン
16 男	175 71	2級	川崎東湘南支部	カネオカ ヨウタ 金岡 陽大	859
17 男	166 69	初段	久保田道場	ミズタニ ショウ 水谷 翔	860
17 男	177 71	2級	佐賀筑後支部	ヨネダ ミナギ 米田 弥凧	861
18 男	175 70	1級	KWF極真会館	オオタワ セイヤ 大多和 星也	862
17 男	163 70	2級	福岡支部	ウダガワ ハルキ 宇田川 春稀	863
18 男	183 70	初段	武立会館	イワオ テツ 岩尾 鉄	864

ゼッケン	氏名	所属団体道場名	段級位	身長/体重	年齢/性別
865	ハヤシ リュウノスケ 林 龍之介	無限勇進会	2級	174 67	16 男
866	コヤマ ルイ 込山 瑠	埼玉中央道場	2級	176 71	16 男
867	ヒロセ ソウタ 廣瀬 颯太	福岡支部	4級	176 71	16 男
868	フナガヤマ リク 船ヶ山 璃郁	宮崎中央道場	1級	173 70	16 男
869	ナカウチ シドウ 中内 士道	極真拳武會	1級	172 71	16 男
870	カタオカ シュウト 片岡 柊斗	江戸川道場	初段	175 71	16 男

全日本高校生空手道選手権 2020

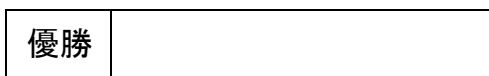
組手 高校生男子 重量級

大会2日目 組手全日本 6G 第4試合場

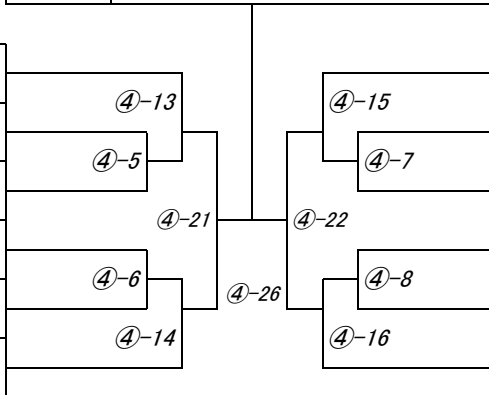
【入賞人数:2名】

65

本戦:2分 最終延長戦:2分(マスト判定)



年齢/性別	身長/体重	段級位	所属団体道場名	氏名	ゼッケン
17 男	174 73	初段	愛知中央支部	ハタナカ ハルマ 畠中 春真	871
16 男	185 120	2級	千葉北支部	ナガシマ コウヘイ 長嶋 航平	872
16 男	172 75	1級	静岡支部	オオムラ ハルキ 大村 悠己	873
18 男	175 85	1級	埼玉中央道場	ウスイ リクト 碓井 陸斗	874
18 男	177 83	初段	極真拳武會	シミズ ツヨシ 清水 強	875
16 男	172 92	初段	白蓮会館	トネ アツヒロ 刀禰 篤丈	876



ゼッケン	氏名	所属団体道場名	段級位	身長/体重	年齢/性別
877	オギタ ユウセイ 荻田 雄生	世田谷・杉並支部	初段	173 82	17 男
878	フルヤ マサト 古矢 聖人	岩崎空手	1級	177 83	17 男
879	ナカジマ ケンシン 中島 健心	大阪北支部	初段	176 83	17 男
880	ミサワ タクム 三澤 拓夢	誠真会館	初段	172 74	18 男
881	ナリタ コウセイ 成田 晃誠	東京城南川崎支部	2級	185 83	16 男
882	ミカミ タアキ 三上 汰明	愛媛支部	初段	168 73	17 男

全日本高校生空手道選手権 2020

組手 高校生女子 軽量級

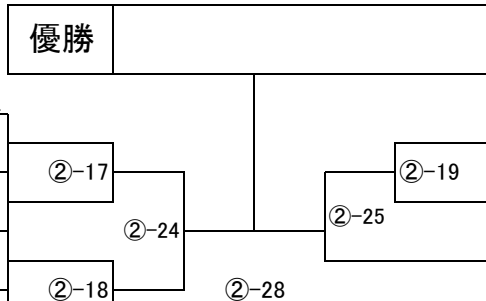
大会2日目 組手全日本 6G 第2試合場

【入賞人数:1名】

66

本戦:2分 最終延長戦:2分(マスト判定)

年齢/性別	身長/体重	段級位	所属団体道場名	氏名	ゼッケン
16 女	155 45	準初段	桜塾	モリオカ サキ	883
				森岡 彩来	
17 女	163 49	初段	神奈川東横浜支部	ツチヤ ユズキ	884
				土屋 柚稀	
16 女	163 46	1級	大阪東部支部	ムロイ アレン	885
				室井 青蓮	
18 女	144 48	初段	江戸川道場	ツノカワ ナツミ	886
				角川 夏海	



ゼッケン	氏名	所属団体道場名	段級位	身長/体重	年齢/性別
887	カサイ シイナ	拳心会館	初段	158	17
	葛西 詩奈			45	女
888	シオダ ミリ	極真会館 埼玉県木村道場	初段	159	17
	塩田 美梨			49	女
889	タカシマ サリ	兵庫中央支部	初段	158	17
	高嶋 紗莉			49	女

全日本高校生空手道選手権 2020

組手 高校生女子 中量級

大会2日目 組手全日本 6G 第1試合場

【入賞人数:2名】

67

本戦:2分 最終延長戦:2分(マスト判定)

年齢/性別	身長/体重	段級位	所属団体道場名	氏名	ゼッケン	優勝		ゼッケン	氏名	所属団体道場名	段級位	身長/体重	年齢/性別						
16	160	初段	神奈川県横浜支部	トミムラ ニチカ	890		896	ミカシマ レナ	無限勇進会	初段	169	17							
女	52			富村 日花											53	女			
16	163	2級	川崎東湘南支部	ヨシダ ユウキ			897	三ヶ島 玲奈	大分県央支部	1級	160	18							
女	54			吉田 優輝											53	女			
17	162	1級	空手道MAC	サカモト ミユキ				892	川野 桃華	神奈川県横浜支部	1級	156	18						
女	51			坂本 みゆき												54	女		
17	160	1級	東京城南川崎支部	イノウエ ホノカ					893	イシザカ ユウカ	大阪体育大学浪商高等学校	初段	167	16					
女	54			井上 ほの花													54	女	
16	167	1級	奄美支部	ニシナ ツムギ						894	マエガワ リンカ	武立会館	初段	160	16				
女	53			仁科 つむぎ														54	女
17	160	初段	愛知中央支部	ナガイ カノン							895	サトウ リナ	東京城南川崎支部	1級	155	16			
女	54			永井 海音															53
				佐藤 梨奈									900	サワイ シュシュ					
				澤井 珠朱									901						

全日本高校生空手道選手権 2020

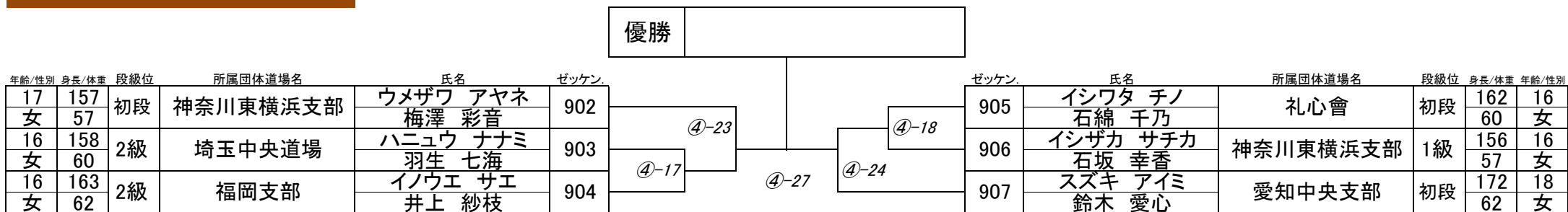
組手 高校生女子 重量級

大会2日目 組手全日本 6G 第4試合場

【入賞人数:1名】

68

本戦:2分 最終延長戦:2分(マスト判定)



全日本学生空手道選手権 2020

組手 学生男子 軽量級

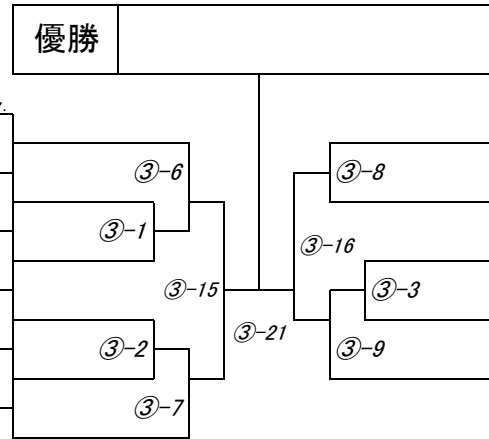
大会2日目 組手全日本 6G 第3試合場

【入賞人数:2名】

71

本戦:2分 最終延長戦:2分(マスト判定)

年齢/性別	身長/体重	段級位	所属団体道場名	氏名	ゼッケン
19 男	166 61	初段	神奈川県横浜支部	テシマ カズト 手島 一翔	908
20 男	164 63	1級	栃木支部	オオウチダ タイガ 大内田 大河	909
20 男	175 65	初段	世田谷・杉並支部	タナカ レンヤ 田中 蓮也	910
20 男	175 65	1級	東京北西支部	コマツ リュウ 小松 龍	911
22 男	171 67	2級	埼玉中央道場	タカハシ マサヤ 高橋 昌也	912
21 男	171 64	初段	白蓮会館	ミチゴエ ダイチ 道越 大地	913



ゼッケン	氏名	所属団体道場名	段級位	身長/体重	年齢/性別
914	ワカサ ケンスケ 若佐 建輔	武心塾	初段	174 69	20 男
915	ナガトモ タツキ 長友 竜輝	東京北西支部	1級	173 67	20 男
916	オオハシ マサアキ 大橋 正明	東京東支部	1級	168 63	22 男
917	フジハラ リョウスケ 藤原 峻祐	練馬島本道場	1級	172 63	19 男
918	ホリエ トシアキ 堀江 俊明	大阪東部支部	初段	170 67	19 男

全日本学生空手道選手権 2020

組手 学生男子 重量級

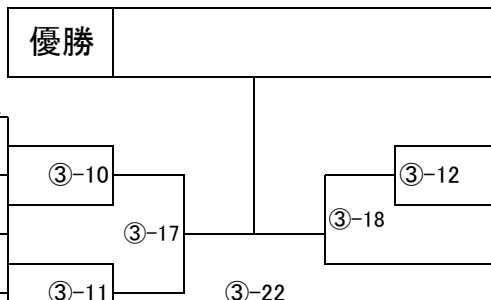
大会2日目 組手全日本 6G 第3試合場

【入賞人数:1名】

72

本戦:2分 最終延長戦:2分(マスト判定)

年齢/性別	身長/体重	段級位	所属団体道場名	氏名	ゼッケン
19 男	170 83	初段	世田谷・杉並支部	ワタナベ カズシ 渡辺 和志	919
23 男	183 90	初段	愛知中央支部	マスタ ジュオ 増田 充央	920
20 男	175 81	初段	拳心会館	カサイ ケイト 葛西 恵人	921
19 男	180 105	初段	大阪神戸湾岸支部	スズキ コウダイ 鈴木 皓大	922



ゼッケン	氏名	所属団体道場名	段級位	身長/体重	年齢/性別
923	ナス ショウタ 那須 翔太	千葉南支部	初段	174 90	19 男
924	シノエ ユウキ 篠江 宥輝	埼玉武蔵支部	7級	180 100	20 男
925	ワタナベ ユウサク 渡辺 優作	世田谷・杉並支部	初段	170 95	22 男

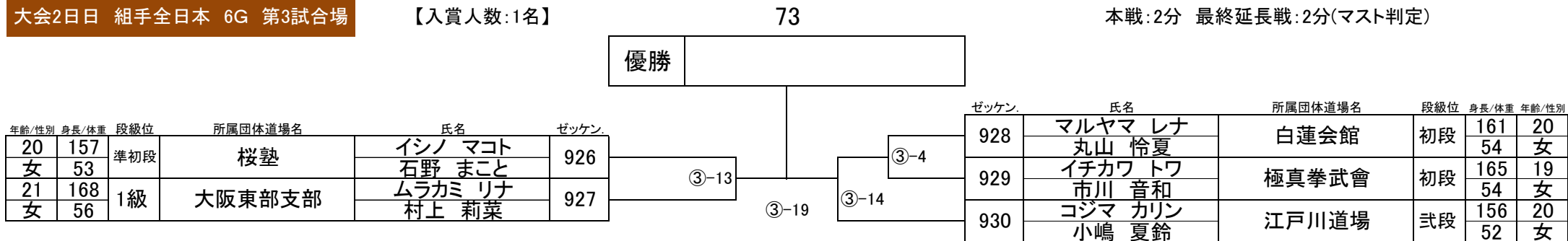
全日本U-25空手道選手権 2020

組手 女子19歳以上25歳未満 軽量級

大会2日目 組手全日本 6G 第3試合場

【入賞人数:1名】

本戦:2分 最終延長戦:2分(マスト判定)



全日本U-25空手道選手権 2020

組手 女子19歳以上25歳未満 重量級

大会2日目 組手全日本 6G 第3試合場

【入賞人数:1名】

74

本戦:2分 最終延長戦:2分(マスト判定)

優勝

年齢/性別	身長/体重	段級位	所属団体道場名	氏名	ゼッケン
19 女	153 60	初段	武立会館	カモミヤ ナナカ 鴨宮 菜々花	931
21 女	164 62	1級	世田谷・杉並支部	ミヤモト ミオ 宮本 果緒	932

③-5

③-20

ゼッケン	氏名	所属団体道場名	段級位	身長/体重	年齢/性別
933	オオムラ ユヅキ 大村 優月	静岡支部	初段	163 69	19 女