

全日本小学生空手道選手権 2020

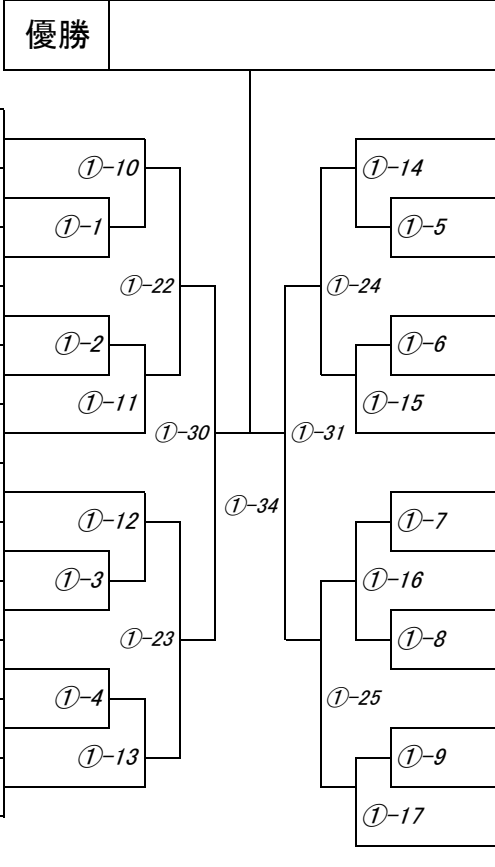
組手 小学4年生男子 軽量級

大会2日目 組手全日本 5G 第1試合場

【入賞人数:4名】

12

本戦:1分30秒 最終延長戦:1分30秒(マスト判定)

年齢/性別	身長/体重	段級位	所属団体道場名	氏名	ゼッケン	優勝	ゼッケン	氏名	所属団体道場名	段級位	身長/体重	年齢/性別
10男	128/29	3級	福岡支部	ババ タイガ	247		259	ヤナギタ リョオ	桜塾	1級	143/29	10男
10男	137/29	5級	厚木・赤羽支部	馬場 大河	①-10		260	柳田 凌央	東京城南川崎支部	5級	129/26	10男
10男	129/29	6級	F.K.C輝心会	マエダ タクト			①-1	261				
10男	135/29	4級	世田谷・杉並支部	前田 逞翔	①-22		262	ヨシダ ハルト	福岡支部	6級	135/29	10男
10男	130/29	3級	東京豊島支部	ホンゴウ ハル			①-2	263	吉田 暖人	極真拳武會	2級	132/28
10男	135/29	5級	東京ベイ港支部	タカハシ キキョウ	①-11		264	ダイコク ヒロミチ	大黒 宏倫			
10男	130/29	4級	栃木支部	高橋 毅慶			①-12	265	マエダ キヲト	埼玉大宮西支部	5級	138/29
10男	132/29	3級	極真拳武會	ホシ リョウタ	①-3			266	前田 煌虎			
10男	133/29	5級	福岡支部	星 椋太	①-23		267	イトガ ムツキ	福岡支部	3級	133/29	10男
10男	143/29	1級	桜塾	カミヤ タイラ			①-4	268				
10男	129/28	6級	東京城南川崎支部	神谷 太頼	①-13			269	ミヤタ ショウヤ	東京豊島支部	3級	139/29
10男	134/29	2級	江戸川道場	ソノダ アヤト			①-14	270	宮田 翔矢			
				園田 彩人	①-15	271	砂田 祥吾	滋賀中央支部	3級	125/26	10男	
				テツカ ソウマ	①-16		ナカオカ レン					川崎東湘南支部
				手塚 蒼真	①-17		中岡 蓮					
				モリベ フンタ			スギヤマ ヨウスケ					
				森部 文太			杉山 燿翼					
				イトウ ダイキ			トダ スイレン					
				伊藤 大稀			戸田 水蓮					
				キタジマ ヒロシゲ			ショウガキ リョウマ					
				北嶋 恕薫			正垣 遼真					
				フダ ワタル			トミヤマ リオ					
				布田 澄			富山 莉王					

組手 小学4年生男子 中量級

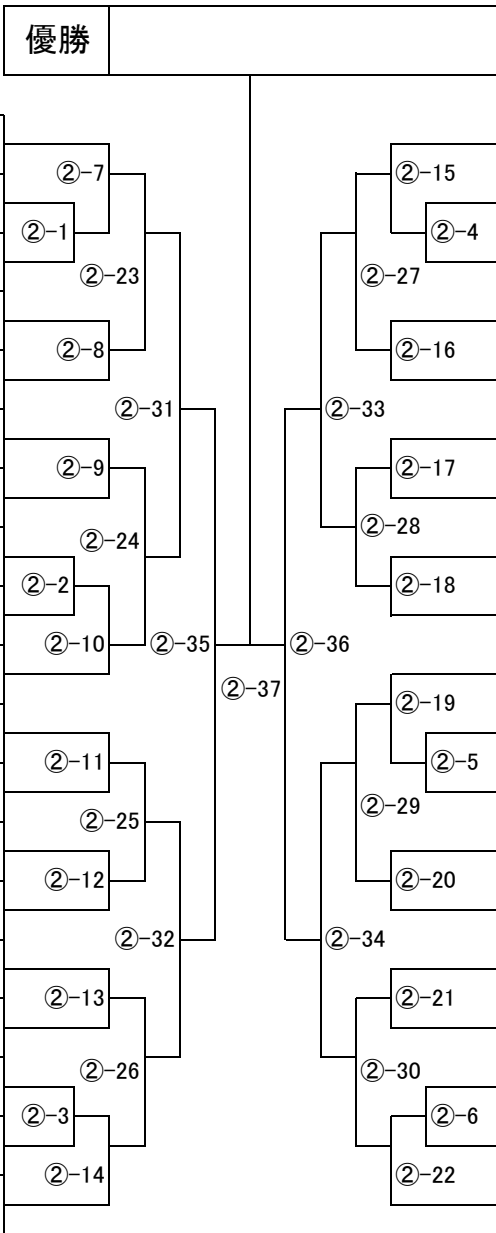
大会2日目 組手全日本 5G 第2試合場

【入賞人数:4名】

13

本戦:1分30秒 最終延長戦:1分30秒(マスト判定)

年齢/性別	身長/体重	段級位	所属団体道場名	氏名	ゼッケン	ゼッケン	氏名	所属団体道場名	段級位	身長/体重	年齢/性別
10男	134/31	2級	江戸川道場	オオニシ アツキ	272	291	フジイ トウゴウ	総本部道場	5級	133/34	10男
10男	145/34	5級	極真拳武會	大西 敦己	273	292	藤井 十右剛	心温塾	7級	136/31	10男
10男	135/34	4級	大阪西支部	タカノ ハヤト	274	293	カステロ コタロウ	福岡支部	6級	134/34	10男
10男	135/32	5級	東京ベイ港支部	高野 快斗	275	294	カステロ 虎太郎	東京豊島支部	6級	139/31	10男
9男	136/30	3級	大場道場	コイケ ヒュウ	276	295	コガ ケンシロウ	大場道場	3級	144/31	10男
10男	136/34	3級	江戸川道場	小池 日悠	277	296	ヨシダ ミヒロ	江戸川道場	5級	137/30	10男
10男	137/30	4級	栃木支部	ヨシダ ナオキ	278	297	吉田 海優	北海道手塚道場	4級	137/30	10男
10男	135/33	3級	東京豊島支部	オオタケ マサキ	279	298	イマイ セナ	東京ベイ港支部	6級	137/31	10男
10男	137/30	6級	兵庫中央支部	大竹 正希	280	299	今井 惺椰	善志会	5級	137/32	10男
10男	135/32	3級	大阪神戸湾岸支部	カイ リュウヤ	281	300	イチノセ レンスケ	武立会館	5級	141/30	10男
10男	137/34	3級	江戸川道場	甲斐 隆也	282	301	ーノ瀬 蓮介	山口中央支部	6級	134/31	10男
10男	136/34	4級	武心塾	ソウトメ キシン	283	302	イズマ オウガ	東京ベイ港支部	5級	138/32	10男
10男	135/31	6級	福岡支部	五月女 葵信	284	303	出間 桜牙	福岡支部	10級	134/32	10男
10男	144/31	4級	無限勇進会	アンドウ コウセイ	285	304	サラガイ アユト	江戸川道場	3級	142/31	10男
10男	132/31	1級	桜塾	安藤 昂世	286	305	血谷 歩豊	極真拳武會	2級	138/32	10男
10男	138/33	4級	神奈川東横浜支部	カイト コウガ	287	306	オグマ ケンセイ	大阪西支部	5級	142/32	10男
10男	142/31	3級	江戸川道場	甲斐田 虎我	288	307	小熊 拳世	優至会	3級	141/33	10男
10男	136/34	10級	大鹿道場	ナガタニ ルイト	289	308	ヤマグチ トキヤ	世田谷・杉並支部	4級	140/30	10男
10男	136/33	6級	埼玉中央道場	長谷 瑠翔	290	309	山口 叶来也	江戸川道場	4級	141/34	10男



全日本小学生空手道選手権 2020

組手 小学4年生男子 重量級

大会2日目 組手全日本 5G 第3試合場

【入賞人数:4名】

14

本戦:1分30秒 最終延長戦:1分30秒(マスト判定)

年齢/性別	身長/体重	段級位	所属団体道場名	氏名	ゼッケン	優勝	ゼッケン	氏名	所属団体道場名	段級位	身長/体重	年齢/性別
10男	138/35	5級	総本部道場	コミネ イツシン	310		325	シンカイ カンシ	東京豊島支部	3級	140	10男
10男	155/50	1級	東京東支部	小嶺 一心	311		326	新海 莞史	空手道 四葉会	3級	33	10男
10男	146/41	6級	正伝流中村道場	シェフチェンコ ルスラン	312		327	マナカ ソウ	東京東支部	4級	137	10男
10男	143/40	4級	無限勇進会	モノエイ マサシ	313		328	間中 蒼	桜塾	1級	39	10男
10男	147/45	7級	東京豊島支部	アキバ リュウノスケ	314		329	タケウチ カント	厚木・赤羽支部	5級	142	10男
10男	130/34	4級	世田谷・杉並支部	秋葉 竜之介	315		330	竹内 勲人	静岡支部	4級	50	10男
10男	150/48	5級	江戸川道場	サカタ タイガ	316		331	コジマ ショウヤ	江戸川道場	3級	153	10男
10男	145/42	5級	厚木・赤羽支部	坂田 大河	317		332	小島 蕉也	極真拳武會	4級	51	10男
10男	137/35	5級	愛知中央支部	ツノクニ アツヒロ	318		333	カキヌマ エイキ	愛知中央支部	3級	135	10男
10男	140/37	2級	江戸川道場	津國 惇宏	319		334	柿沼 栄輝	昭武館	7級	46	10男
10男	143/50	3級	大場道場	サトウ ユウスケ	320		335	スズキ ユウダイ	福岡支部	6級	146	10男
10男	140/39	3級	福岡支部	佐藤 有将	321		336	鈴木 宥大	野地道場	6級	38	10男
10男	141/53	4級	極真拳武會	カナモリ イチロウ	322		337	アライ タイチ	飛馬道場	6級	140	10男
10男	148/58	3級	江戸川道場	金森 一郎	323		338	新井 泰千	東京山手支部	4級	40	10男
10男	138/38	4級	七州会	ミヤコシ ヒュウガ	324	339	サイトウ シキ	江戸川道場	2級	142	10男	

全日本小学生空手道選手権 2020

組手 小学4年生女子 軽量級

大会2日目 組手全日本 5G 第4試合場

【入賞人数:2名】

15

本戦:1分30秒 最終延長戦:1分30秒(マスト判定)



年齢/性別	身長/体重	段級位	所属団体道場名	氏名	ゼッケン
10 女	138 30	5級	兵庫中央支部	キシモト リコ 岸本 莉子	340
10 女	130 26	3級	空手道 四葉会	イケダ レン 池田 恋	341
10 女	136 31	4級	千葉南支部	サワハタ リノ 澤島 莉希	342
9 女	128 28	9級	兵庫中央支部	オオノ フユ 大野 富結	343
10 女	131 30	無級	無限勇進会	ミカシマ なな 三ヶ島 なな	344

ゼッケン	氏名	所属団体道場名	段級位	身長/体重	年齢/性別
345	キノシタ コトネ 木下 琴音	誠真会館	3級	133 31	10 女
346	オカダ マユカ 岡田 真弓禾	愛知中央支部	8級	138 30	10 女
347	ヤマダ コノミ 山田 このみ	兵庫中央支部	4級	133 28	10 女
348	エンドウ アンリ 遠藤 杏莉	極真拳武會	3級	134 29	10 女
349	シワ コマチ 志和 こまち	福岡支部	8級	130 31	10 女

全日本小学生空手道選手権 2020

組手 小学4年生女子 重量級

大会2日目 組手全日本 5G 第1試合場

【入賞人数:2名】

16

本戦:1分30秒 最終延長戦:1分30秒(マスト判定)



年齢/性別	身長/体重	段級位	所属団体道場名	氏名	ゼッケン
10 女	148 44	5級	極真会館 橋本道場	マツダ ルカ 松田 留禾	350
10 女	140 39	7級	野地道場	テイ セイラ 鄭 星来	351
10 女	153 41	3級	福岡支部	ミドリ アヤネ 緑 絢音	352
10 女	147 34	6級	新武会	イワタキ スズネ 岩滝 紗寧	353
10 女	142 41	4級	厚木・赤羽支部	ナカムラ アヤカ 中村 彩花	354
10 女	143 40	2級	徳島北東あわじ支部	エンドウ アイナ 遠藤 愛奈	355

ゼッケン	氏名	所属団体道場名	段級位	身長/体重	年齢/性別
356	イグチ ユツキ 井口 結月	久保田道場	2級	138 33	10 女
357	サカイ アンナ 坂井 杏奈	千葉南支部	6級	154 39	10 女
358	アベ リナ 阿部 りな	修武會	6級	138 32	10 女
359	ナンブ ハル 南部 晴	誠真会館	4級	138 37	10 女
360	オオカド ユリ 大門 優里	東京豊島支部	4級	146 39	10 女
361	スズキ ナルミ 鈴木 成実	厚木・赤羽支部	2級	145 35	10 女

全日本小学生空手道選手権 2020

組手 小学5年生男子 軽量級

大会2日目 組手全日本 5G 第5試合場

【入賞人数:4名】

17

本戦:1分30秒 最終延長戦:1分30秒(マスト判定)

年齢/性別	身長/体重	段級位	所属団体道場名	氏名	ゼッケン	優勝	ゼッケン	氏名	所属団体道場名	段級位	身長/体重	年齢/性別
11男	139/32	3級	厚木・赤羽支部	オグラ コウタロウ	362		376	アベ キョウスケ	千葉北支部	2級	135/32	11男
11男	134/26	2級	江戸川道場	ウエニシ セイクロウ	363		377	サウダ ケンセイ	大場道場	3級	141/32	11男
11男	137/32	1級	桜塾	ナツメ レオ	364		378	ワタナベ シリュウ	江戸川道場	4級	139/31	11男
11男	142/32	3級	栃木支部	ハシモト ライキ	365		379	ホリタ マナト	昭武館	3級	138/30	11男
11男	140/32	3級	高橋道場	オカベ コタロウ	366		380	テラグチ コウセイ	栃木支部	3級	130/31	11男
11男	133/27	2級	兵庫中央支部	スガハラ リト	367		381	ツルガサキ カズキ	極真拳武會	4級	137/30	11男
11男	131/30	3級	群馬支部	イマイズミ ハルト	368		382	フジナガ キズキ	神奈川東横浜支部	3級	137/29	11男
11男	136/30	2級	拳実会	ヒラマツ クウト	369		383	カワイ リアト	大上會	初段	138/30	11男
11男	139/32	4級	栃木支部	ツルノ ルイ	370		384	タニグチ ハルマ	聖心會	4級	131/31	121男
11男	143/30	1級	桜塾	スズキ ナイト	371		385	ナカタ アキラ	総本部道場	4級	142/31	11男
11男	137/31	5級	東京ベイ港支部	イシクラ リュウセイ	372		386	イシイ エイト	東京ベイ港支部	5級	136/30	10男
11男	130/29	3級	福岡支部	ワタナベ カストラ	373		387	マルヤマ ユウヒ	大阪北支部	1級	136/32	11男
11男	139/32	4級	神奈川東横浜支部	ドー ニヤット ミン	374		388	マキノ リク	高橋塾	6級	137/30	11男
10男	139/31	2級	川崎東湘南支部	ヤマシタ ソウシロウ	375		389	モリタカ レオ	神奈川東横浜支部	3級	141/30	11男
				山下 颯志郎			390	イワシタ ナオチカ	江戸川道場	2級	141/32	11男

組手 小学5年生男子 重量級

大会2日目 組手全日本 5G 第7試合場

【入賞人数:4名】

19

本戦:1分30秒 最終延長戦:1分30秒(マスト判定)

優勝

年齢/性別	身長/体重	段級位	所属団体道場名	氏名	ゼッケン	ゼッケン	氏名	所属団体道場名	段級位	身長/体重	年齢/性別
11男	148/53	2級	心温塾	オオノ アイゼン 大野 愛善	423			久保田道場	2級	147/45	11男
11男	152/50	4級	極真会館 埼玉県木村道場	ワタナベ オウジュウロウ 渡邊 桜十郎	424	⑦-5		野地道場	6級	143/43	11男
11男	149/46	4級	江戸川道場	キムラ ケン 木村 拳	425	⑦-1		東京城南川崎支部	4級	145/39	11男
11男	148/40	3級	極真拳武會	アカハネ アキタカ 赤羽根 慧俊	426	⑦-21		極真会館 横浜田中道場	2級	150/50	11男
11男	145/52	2級	福岡支部	ハンセイ ユウト 半晴 優禮	427	⑦-6		愛知中央支部	3級	145/47	11男
10男	145/46	3級	大場道場	ミゾタ ソウスケ 溝田 蒼介	428	⑦-29		桜塾	準初段	142/50	11男
11男	145/41	4級	神奈川東横浜支部	ヤマサキ フミヤ 山崎 文椰	429	⑦-7		江戸川道場	3級	162/54	11男
11男	154/42	6級	野地道場	ハタベ ガクト 畑邊 学斗	430	⑦-22		北海道函館道場	5級	147/45	11男
11男	157/51	2級	愛知中央支部	イシグロ ハルキ 石黒 晴葵	431	⑦-8		東京ベイ港支部	4級	156/40	11男
11男	152/40	4級	総本部道場	テラサワ ツバサ 寺澤 翼	432	⑦-33		大鹿道場	1級	146/46	11男
11男	135/40	6級	福岡支部	ヨコシマ ヒロム 横島 玄武	433	⑦-9		東京城南川崎支部	4級	151/52	11男
11男	150/50	3級	江戸川道場	ナガマツ タクマ 永松 拓真	434	⑦-23		総本部道場	4級	143/40	11男
11男	142/50	2級	空會館	カトウ ハルキ 加藤 陽生	435	⑦-10		優至会	4級	147/54	10男
11男	145/42	3級	奄美支部	ヨシナガ コゲン 義永 虎玄	436	⑦-30		野地道場	5級	144/41	11男
11男	152/39	5級	野地道場	ハマダ エイタツ 濱田 瑛龍	437	⑦-11		西神奈川支部	6級	140/49	10男
11男	160/72	4級	東京城南川崎支部	アビル タイガ 阿比留 大雅	438	⑦-24		愛知中央支部	5級	152/48	11男
11男	144/42	2級	千葉南支部	ムタ オウガ 牟田 鳳臥	439	⑦-2		東京東支部	4級	157/47	11男
11男	147/46	3級	無限勇進会	ハセガワ コウセイ 長谷川 鳳星	440	⑦-12		福岡支部	2級	148/44	11男
						⑦-13		ウチダ センジ 内田 全祇			
						⑦-3		テイ カイセイ 鄭 開成			
						⑦-25		オオクボ リク 大久保 龍空			
						⑦-14		シノダ カズナリ 篠田 和成			
						⑦-31		ソウダ タイガ 早田 大牙			
						⑦-15		コジマ レイ 小島 滯			
						⑦-26		マツダ ミナト 松田 湊			
						⑦-16		シラカワ キナ 白川 貴海			
						⑦-34		ヤマダ ユウスケ 山田 祐資			
						⑦-17		オオシカ リンキ 大鹿 倫毅			
						⑦-27		タカナシ ケイト 高梨 慶斗			
						⑦-18		ヨコタ タイガ 横田 大雅			
						⑦-32		カザマ リュウタロウ 風間 琉太郎			
						⑦-19		イクチ ダイヤ 井口 大也			
						⑦-28		ミウラ タイガ 三浦 大河			
						⑦-4		キノシタ ナオヤ 木下 直哉			
						⑦-20		タケウチ シュン 竹内 駿			
								ムラタ テッセイ 村田 哲成			

全日本小学生空手道選手権 2020

組手 小学5年生女子 軽量級

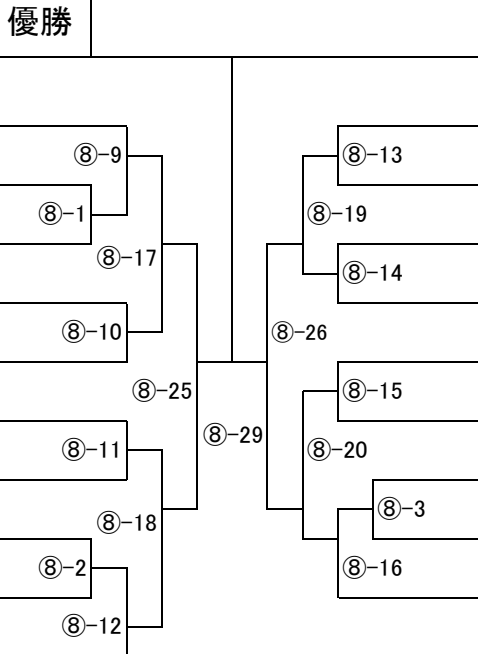
大会2日目 組手全日本 5G 第8試合場

【入賞人数:4名】

20

本戦:1分30秒 最終延長戦:1分30秒(マスト判定)

年齢/性別	身長/体重	段級位	所属団体道場名	氏名	ゼッケン	ゼッケン	氏名	所属団体道場名	段級位	身長/体重	年齢/性別
11女	134/31	準初段	桜塾	ナツメ レナ	459		ヤマナカ ユイカ	東京ベイ港支部	4級	143	11女
11女	142/32	3級	栃木支部	夏目 玲菜	460	⑧-9	山中 友結香	桜塾	1級	137	11女
11女	140/31	8級	義和流拳法	アゼチ キホ	461	⑧-1	ワタナベ アイ	世田谷・杉並支部	4級	138	11女
11女	137/33	1級	久保田道場	畦池 姫歩	462	⑧-17	渡邊 藍	昭武館	1級	145	11女
11女	137/29	3級	奄美支部	カシワダ ユウカ	463	⑧-10	タケダ シノ	大場道場	3級	137	11女
11女	136/30	3級	極真拳武會	柏田 悠花	464	⑧-25	竹田 梓乃	大場道場	3級	27	11女
10女	143/30	4級	福岡支部	オオタ ヒヨリ	465	⑧-11	ヤスタ アイリ	栃木支部	2級	135	11女
11女	145/33	2級	神奈川東横浜支部	大田 ひより	466	⑧-18	安田 愛梨	東京豊島支部	3級	34	11女
11女	138/34	2級	川崎東湘南支部	ニシナ イオリ	467	⑧-2	オオタケ マホ	福岡支部	3級	141	11女
11女	135/34	5級	大阪東部支部	ヤマザキ アスカ	468	⑧-12	大竹 真帆	桜塾	準初段	151	11女
				山崎 明日香			立花 梨々嘩			34	
				モリフジ ミコト			カワムラ ナナ				
				森藤 心琴			河村 奈々				
				イチカワ ノワ			フジイ カエデ				
				市川 乃羽			藤井 楓				
				ニシハラ ミズキ			マルモト イオナ				
				西原 瑞姫			丸本 依央奈				
				アダチ ナイル							
				足立 奈衣琉							



全日本小学生空手道選手権 2020

組手 小学5年生女子 重量級

大会2日目 組手全日本 5G 第4試合場

【入賞人数:2名】

21

本戦:1分30秒 最終延長戦:1分30秒(マスト判定)

年齢/性別	身長/体重	段級位	所属団体道場名	氏名	ゼッケン	優勝	ゼッケン	氏名	所属団体道場名	段級位	身長/体重	年齢/性別
11 女	154 40	3級	埼玉中央道場	ナカムラ ユリア 中村 友莉亜	478		485	ホリモト ホマレ 堀本 穂稀	心温塾	2級	146 41	11 女
11 女	149 38	5級	東京佐伯道場	フカミズ ナツ 深水 菜都	479		486	アサミ ユナ 浅海 柚奈	江戸川道場	3級	146 36	11 女
11 女	162 51	2級	愛知中央支部	カツヤ リク 勝谷 梨生	480		487	カドノソ ミリア 門之園 美莉愛	空手道MAC	5級	154 56	11 女
11 女	146 36	1級	昭武館	ウチダ ユユ 内田 悠々	481		488	アマノ ミズキ 天野 瑞姫	愛知中央支部	3級	145 39	11 女
11 女	146 37	7級	愛知中央支部	タナカ シノ 田中 詩乃	482		489	モロイ ミナミ 諸井 陽	函館空手スクール	3級	143 38	11 女
11 女	150 46	2級	高橋道場	イチカワ レナ 市川 怜奈	483		490	タキモト アヤナ 滝本 絢梨	西神奈川支部	3級	149 39	11 女
11 女	153 42	2級	世田谷・杉並支部	ゴトウ マヤ 後藤 真弥	484		491	コジマ モコ 小嶋 萌子	埼玉大宮西支部	4級	155 39	11 女

全日本小学生空手道選手権 2020

組手 小学6年生男子 軽量級

大会2日目 組手全日本 5G 第4試合場

【入賞人数:2名】

22

本戦:1分30秒 最終延長戦:1分30秒(マスト判定)

年齢/性別	身長/体重	段級位	所属団体道場名	氏名	ゼッケン	優勝	ゼッケン	氏名	所属団体道場名	段級位	身長/体重	年齢/性別	
12男	147/35	2級	極真拳武會	モンマ リンジ	492		500	タナカ リュウキ	愛知中央支部	3級	145/35	12男	
12男	148/35	2級	愛知中央支部	門馬 凜志	493		④-9	501	田中 琉樹	闘英館	2級	148/35	12男
12男	141/35	3級	武立会館	イトウ ショウマ	494		④-24	502	キリハラ アユム	全真会館	1級	149/35	12男
12男	146/35	1級	江戸川道場	伊藤 聖真	495		④-10	503	桐原 歩夢	高橋塾	初段	145/35	12男
12男	149/35	1級	川崎東湘南支部	イシグロ ソウマ	496		④-32	504	ミスタニ ギル	江戸川道場	2級	148/35	11男
12男	140/33	初段	立志会	石黒 蒼真	497		④-11	505	水谷 義壘	極真拳武會	1級	147/34	12男
12男	138/29	2級	愛知中央支部	フクチ テツ	498		④-25	506	セキド ユウ	聖心會	初段	140/34	12男
12男	140/34	2級	大鹿道場	福地 徹	499		④-12		関戸 優翔				
				ヤマシタ コタロウ	496		④-36		オザワ トウジ				
				山下 琥太郎	496				小澤 統士				
				ヨシタケ ソラ	497				ナカムラ ケイタ				
				吉武 大空	497				中村 啓汰				
				クボ ショウタロウ	498				キョウグチ ソウショウ				
				久保 翔大朗	498				京口 総勝				

組手 小学6年生男子 中量級

大会2日目 組手全日本 5G 第9試合場

【入賞人数:4名】

23

本戦:1分30秒 最終延長戦:1分30秒(マスト判定)

年齢/性別	身長/体重	段級位	所属団体道場名	氏名	ゼッケン	ゼッケン	氏名	所属団体道場名	段級位	身長/体重	年齢/性別
12男	157/41	2級	東京ベイ港支部	スズキ クリュウ	507	優勝	ワダ リンタロウ	極真拳武會	1級	149/42	12男
12男	148/39	2級	空會館	鈴木 玖龍	508	⑨-2	和田 凜太郎	東京東支部	1級	152/41	12男
12男	148/36	2級	世田谷・杉並支部	ヤマモト ユウシン	509	⑨-18	テイルベンガダム ヴァルン	光誠会	5級	156/42	12男
12男	148/40	1級	真誠塾	山本 勇心	510	⑨-3	テイルベンガダム ヴァルン	福岡支部	3級	153/42	12男
12男	142/42	3級	沖縄支部	サイトウ ソウスケ	511	⑨-26	戸田 龍水	愛知中央支部	2級	142/42	12男
12男	151/39	3級	大場道場	齋藤 宗輔	512	⑨-4	ハヤマ シンペイ	世田谷・杉並支部	2級	153/42	12男
12男	144/36	3級	兵庫中央支部	イトウ カイ	513	⑨-19	早麻 慎平	埼玉武蔵支部	3級	153/41	12男
12男	150/40	2級	極真会館 浜井派	伊藤 開	514	⑨-5	ウメハラ ソウヘイ	無限勇進会	3級	150/36	12男
12男	153/39	1級	白蓮会館	ハタノ ケイト	515	⑨-6	マツオ ソウイチ	七州会	1級	145/38	12男
12男	153/42	2級	世田谷・杉並支部	波多野 景人	516	⑨-20	松尾 聡一	兵庫中央支部	4級	157/42	12男
12男	147/42	4級	愛知中央支部	イマイ コウキ	517	⑨-7	オオヤ コウヘイ	大阪神戸湾岸支部	3級	143/39	12男
12男	145/38	5級	厚木・赤羽支部	今井 煌貴	518	⑨-27	大矢 航平	埼玉中央道場	4級	155/42	12男
12男	146/39	初段	武將會	アツミ ショウマ	519	⑨-8	タカムラ コヒロ	和歌山支部	1級	158/41	12男
12男	143/42	2級	神奈川東横浜支部	敦見 尚真	520	⑨-21	高村 子浩	昭武館	5級	148/35	12男
12男	151/42	3級	栃木支部	カカム ソウスケ	521	⑨-9	マサキ シオン	神奈川東横浜支部	4級	145/42	12男
12男	148/42	2級	福岡支部	各務 壮祐	522	⑨-30	正木 翔夢	大場道場	3級	145/42	11男
				イシハラ ショウ		⑨-31	岸本 晃成	福岡支部	2級	150/36	12男
				石原 翔		⑨-32	ナガタニ カイト				
				タカハシ ヨシチカ			長谷 海翔				
				高橋 和慈			ナラザキ タイ				
				シライ アツハル			奈良崎 太				
				白井 敦温			オオニシ チカホ				
				ウチダ マヒロ			大西 慶歩				
				内田 眞寛			アミジマ カイ				
				タケイ タイショウ			網島 海				
				武井 大将			チダ シンノスケ				
				ウラノ レント			千田 真之介				
				浦野 蓮生			シオタ キョツグ				
				アゼチ タクホ			塩田 清続				
				畦池 拓歩			シブタ カズキ				
				ヨシダ ヒナタ			渋田 和輝				
				吉田 陽太							

組手 小学6年生男子 重量級

大会2日目 組手全日本 5G 第10試合場

【入賞人数:4名】

24

本戦:1分30秒 最終延長戦:1分30秒(マスト判定)

優勝

年齢/性別	身長/体重	段級位	所属団体道場名	氏名	ゼッケン	ゼッケン	氏名	所属団体道場名	段級位	身長/体重	年齢/性別
11男	150/58	3級	埼玉中央道場	サトウ タイセイ	540		コモリ ハヤト	江戸川道場	初段	153	12男
12男	156/47	2級	福岡支部	佐藤 大成	541	10-8	小森 隼人	神奈川東横浜支部	3級	71	12男
12男	155/52	1級	極真拳武會	コガ ジンタ	542	10-1	サイトウ ソウタロウ	福岡支部	7級	165	12男
12男	154/56	2級	江戸川道場	古賀 仁汰	543	10-24	齋藤 壮太朗	兵庫中央支部	5級	75	12男
12男	160/41	初段	優至会	オグマ コウメイ	544	10-9	ヒロセ ユウマ	愛知中央支部	2級	157	12男
12男	155/45	4級	神奈川東横浜支部	小熊 幸明	545	10-32	廣瀬 悠真	立志会	初段	49	12男
12男	160/55	2級	F.K.C輝心会	ナカシマ シュンタ	546	10-10	タニグチ アイキ	武心塾	4級	150	12男
12男	160/54	2級	愛知中央支部	中島 俊太	547	10-25	谷口 愛生	長野支部	初段	171	12男
12男	158/56	2級	七州会	カノウ レン	548	10-2	オカダ タケシ	極真拳武會	1級	61	12男
12男	167/67	2級	闘英館	加藤 蓮	549	10-11	岡田 全史	世田谷・杉並支部	2級	160	12男
12男	161/49	2級	東京中野道場	タキグチ マサト	550	10-36	モトスギ イッサ	和歌山支部	3級	69	12男
12男	160/45	1級	高橋道場	瀧口 雅斗	551	10-12	本杉 一颯	愛知中央支部	3級	153	12男
12男	160/45	2級	神奈川東横浜支部	ホンゴウ ルイ	552	10-3	コイヌマ アキヒロ	総本部道場	3級	157	12男
12男	157/60	初段	長野支部	本郷 琉生	553	10-26	肥沼 輝紘	福岡支部	3級	47	12男
12男	165/65	2級	東京城南川崎支部	ウカイ ハルキ	554	10-11	シモダイラ ヤマト	F.K.C輝心会	5級	163	12男
12男	161/56	3級	岐阜支部	鶴飼 治貴	555	10-37	下平 大翔	神奈川東横浜支部	2級	65	12男
12男	165/52	1級	心温塾	マルモ ユウタ	556	10-19	アオキ ヒサト	江戸川道場	2級	157	12男
12男	161/49	2級	滋賀中央支部	丸茂 雄太	557	10-38	青木 悠隼	函館空手スクール	3級	61	12男
12男	149/47	4級	東京大田南内藤道場	ツツキ リク	558	10-3	オギタ ケンシン	東京城南川崎支部	2級	158	12男
12男	160/50	7級	宮城支部	都築 莉玖	559	10-13	荻田 健伸	東京大田南内藤道場	2級	46	12男
				ヤマナカ コタロウ		10-30	ナガツカサ ユキノジョウ			159	12男
				山中 琥太郎		10-6	永司 千乃城			45	12男
				シゲトミ セナ		10-20	サトウ レオン			156	12男
				重富 世那		10-30	佐藤 玲恩			49	12男
				ミヤケ ナオヤ		10-21	フクミツ ハヤト			150	12男
				三宅 尚哉		10-35	福光 隼純			54	12男
				サトウ ナオキ		10-7	ハラダ リュウノスケ			158	12男
				佐當 直紀		10-22	原田 隆之介			53	12男
				ナリタ ソウ		10-23	キクチ コジロウ			160	12男
				成田 聡		10-31	菊地 小次郎			43	12男
				コモリ ライト		10-7	オオヤシキ ソウタ			167	12男
				小森 光		10-22	大屋敷 颯太			86	12男
				タカサキ シュン		10-7	オオタ ゴウキ			153	12男
				高崎 駿		10-7	太田 剛旗			54	12男
				ドウサカ コウタ		10-23	モロイ ラン			163	12男
				堂坂 暁太		10-23	諸井 嵐			67	12男
				セガワ コウスケ		10-23	キタジマ ヨシミチ			157	12男
				瀬川 孝介		10-23	北嶋 儀道			60	12男
				スズキ リュウセイ		10-23					
				鈴木 琉世		10-23					

全日本小学生空手道選手権 2020

組手 小学6年生女子 軽量級

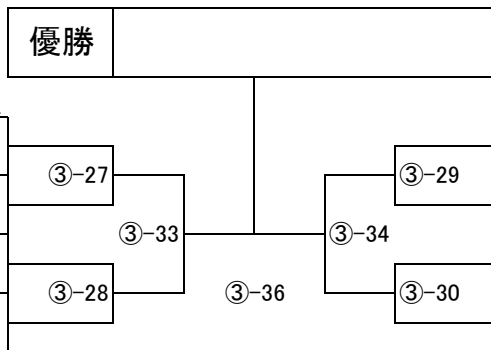
大会2日目 組手全日本 5G 第3試合場

【入賞人数:2名】

25

本戦:1分30秒 最終延長戦:1分30秒(マスト判定)

年齢/性別	身長/体重	段級位	所属団体道場名	氏名	ゼッケン
12 女	146 39	初段	空會館	ニシヤマ ソナ 西山 空那	579
12 女	150 38	4級	神奈川東横浜支部	ウチノ ミユ 内野 心結	580
12 女	145 34	3級	義和流拳法	フクシマ チヨ 福島 千代	581
12 女	142 37	2級	極真拳武會	ヒラヤマ ハルナ 平山 晴菜	582



ゼッケン	氏名	所属団体道場名	段級位	身長/体重	年齢/性別
583	マエノ ヒメキ 前野 姫輝	厚木・赤羽支部	4級	148 39	12 女
584	カステロ アイコ カステロ 愛子	心温塾	7級	153 37	12 女
585	モリ ヒナコ 森 日菜子	神奈川東横浜支部	2級	147 38	12 女
586	ミシマ アオイ 三嶋 葵	極真拳武會	1級	158 37	12 女

全日本小学生空手道選手権 2020

組手 小学6年生女子 重量級

大会2日目 組手全日本 5G 第8試合場

【入賞人数:2名】

26

本戦:1分30秒 最終延長戦:1分30秒(マスト判定)

年齢/性別	身長/体重	段級位	所属団体道場名	氏名	ゼッケン	優勝	ゼッケン	氏名	所属団体道場名	段級位	身長/体重	年齢/性別
12女	157/56	1級	大阪なにわ城北道場	モリタ カレン	587	<div style="text-align: center;">優勝</div> <div style="display: flex; justify-content: space-around; align-items: center;"> <div style="border: 1px solid black; padding: 5px;">⑧-21</div> <div style="border: 1px solid black; padding: 5px;">⑧-6</div> </div> <div style="display: flex; justify-content: space-around; align-items: center;"> <div style="border: 1px solid black; padding: 5px;">⑧-4</div> <div style="border: 1px solid black; padding: 5px;">⑧-23</div> </div> <div style="display: flex; justify-content: space-around; align-items: center;"> <div style="border: 1px solid black; padding: 5px;">⑧-27</div> <div style="border: 1px solid black; padding: 5px;">⑧-7</div> </div> <div style="display: flex; justify-content: space-around; align-items: center;"> <div style="border: 1px solid black; padding: 5px;">⑧-5</div> <div style="border: 1px solid black; padding: 5px;">⑧-28</div> </div> <div style="display: flex; justify-content: space-around; align-items: center;"> <div style="border: 1px solid black; padding: 5px;">⑧-22</div> <div style="border: 1px solid black; padding: 5px;">⑧-8</div> </div> <div style="display: flex; justify-content: space-around; align-items: center;"> <div style="border: 1px solid black; padding: 5px;">⑧-30</div> <div style="border: 1px solid black; padding: 5px;">⑧-24</div> </div>						