

全日本シニア空手道選手権 2020

組手 男子30歳以上35歳未満 軽量級

大会初日 組手全日本 2G 第3試合場

【入賞人数:1名】

75

本戦:1分30秒 最終延長戦:1分30秒(マスト判定)

優勝

年齢/性別	身長/体重	段級位	所属団体道場名	氏名	ゼッケン
33 男	168 60	4級	神奈川県東横浜支部	フクシマ テルタカ 福島 照隆	934

③-8

ゼッケン	氏名	所属団体道場名	段級位	身長/体重	年齢/性別
935	イワイ ショウタ 岩井 正太	東京山手支部	初段	168 65	32 男

全日本シニア空手道選手権 2020

組手 男子30歳以上35歳未満 重量級

大会初日 組手全日本 2G 第3試合場

【入賞人数:1名】

76

本戦:1分30秒 最終延長戦:1分30秒(マスト判定)

優勝

年齢/性別	身長/体重	段級位	所属団体道場名	氏名	ゼッケン
32 男	176 90	2級	東京城南川崎支部	キクチ ユウスケ 菊地 祐介	936

③-9

ゼッケン	氏名	所属団体道場名	段級位	身長/体重	年齢/性別
937	アンドラーシュ ケレケシュ ANDRAS KERESKES	東京東支部	1級	176 75	33 男

全日本シニア空手道選手権 2020

組手 男子35歳以上40歳未満 軽量級

大会初日 組手全日本 2G 第5試合場

【入賞人数:2名】

77

本戦:1分30秒 最終延長戦:1分30秒(マスト判定)

年齢/性別	身長/体重	段級位	所属団体道場名	氏名	ゼッケン	ゼッケン	氏名	所属団体道場名	段級位	身長/体重	年齢/性別	
39 男	176 69	初段	神奈川東横浜支部	モリモト ナオキ	938		サクライ タダヒト	西神奈川支部	初段	168 68	36 男	
38 男	175 69	2級		ツルガサキ テツユキ			939					944
36 男	172 69	初段	世田谷・杉並支部	キヤマ カズヨシ	940		945	ヤスタ アキノリ	昭武館	初段	171 69	35 男
36 男	173 69	5級		カドオカ レオナルド			941	946				
36 男	169 66	4級	大阪西支部	ヨシダ リュウジ	942		947	イダ アツシ	神奈川東横浜支部	4級	175 68	36 男
38 男	176 69	1級		カツ タクヤ			943	948				
			東京城南川崎支部	勝 卓也				田中 幸太朗	東京城南川崎支部	2級	178 69	38 男

全日本シニア空手道選手権 2020

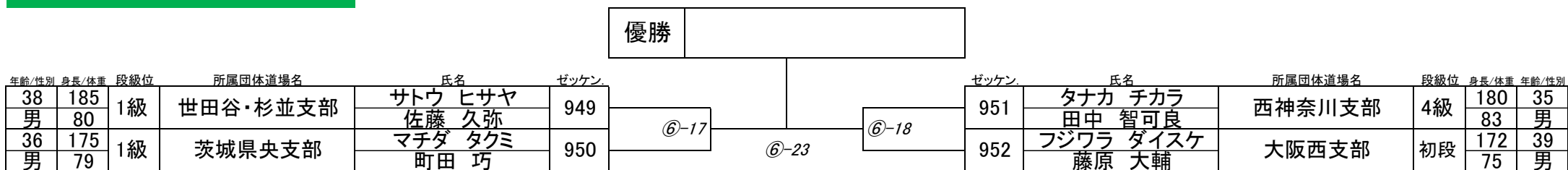
組手 男子35歳以上40歳未満 重量級

大会初日 組手全日本 2G 第6試合場

【入賞人数:1名】

78

本戦:1分30秒 最終延長戦:1分30秒(マスト判定)



全日本シニア空手道選手権 2020

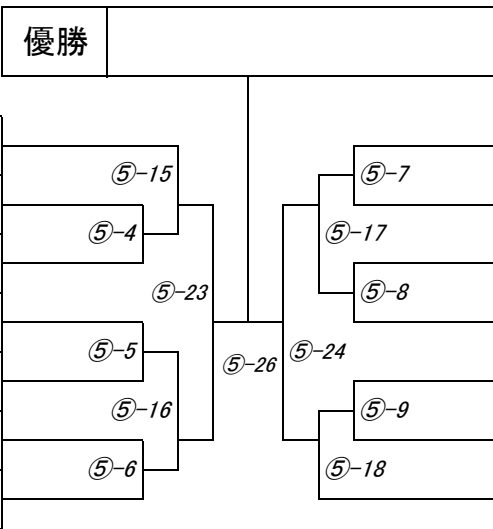
組手 男子40歳以上45歳未満 重量級

大会初日 組手全日本 2G 第5試合場

【入賞人数:2名】

80

本戦:1分30秒 最終延長戦:1分30秒(マスト判定)

年齢/性別	身長/体重	段級位	所属団体道場名	氏名	ゼッケン	優勝	ゼッケン	氏名	所属団体道場名	段級位	身長/体重	年齢/性別
43 男	174 95	初段	昭武館	シラト タカシ 白土 貴司	968	 <p>優勝</p>	975	タキザワ マサシ 滝澤 将司	東京町田保本道場	1級	173 78	40 男
44 男	174 77	2級	東京城南川崎支部	ムラタ ヒデツグ 村田 英嗣	969		976	ヤマウチ ケイタ 山内 桂太	世田谷・杉並支部	初段	182 80	40 男
43 男	175 90	初段	岐阜支部	ナガタ タダス 永田 匡	970		977	エリック バット エリック バット	東京城南川崎支部	1級	188 90	40 男
43 男	177 85	三段	佐々木道場	ササキ マサトモ 佐々木 正知	971		978	ワタナベ トシオ 渡邊 利生	総本部道場	4級	170 78	42 男
43 男	174 75	1級	東京ベイ港支部	カミシマ シンペイ 神島 晋平	972		979	フジカワ ノブタカ 藤河 将爵	福岡支部	初段	172 73	40 男
42 男	183 81	6級	江戸川道場	イチカワ タクマ 市川 拓磨	973		980	ナカムラ マサトシ 中村 真聡	茨城県央支部	初段	170 91	41 男
42 男	177 82	三段	東京東支部	セキ シュウサク 関 周作	974		981	エサキ ゼンタ 江崎 善太	愛知中央支部	2級	173 75	42 男

全日本シニア空手道選手権 2020

組手 男子45歳以上50歳未満 軽量級

大会初日 組手全日本 2G 第6試合場

【入賞人数:4名】

81

本戦:1分30秒 最終延長戦:1分30秒(マスト判定)



年齢/性別	身長/体重	段級位	所属団体道場名	氏名	ゼッケン	ゼッケン	氏名	所属団体道場名	段級位	身長/体重	年齢/性別
47	171	初段	武心塾	イノウエ アキヒト	982		アベ カツミ	千葉北支部	初段	174	48
男	69			井上 明仁		⑥-2	阿部 勝己			68	男
46	175	初段	江戸川道場	ミウラ テツヤ	983		990				
男	67			三浦 徹也		⑥-13	991	愛知中央支部	10級	169	47
47	160	1級	総本部道場	カガワ オサム	984		野村 太志			67	男
男	55			香川 治		⑥-3	992	正伝流中村道場	初段	167	46
49	175	2級	東京城南川崎支部	コバヤシ ナオキ	985		児玉 英治			68	男
男	69			小林 直樹		⑥-19	993	東京城南川崎支部	4級	172	48
49	176	5級	東京佐伯道場	コバヤシ アキラ	986		平山 径			69	男
男	69			小林 朗		⑥-4	994	昭武館	四段	167	44
46	160	初段	東京城南川崎支部	トヨシマ ノリユキ	987		ウチダ トモカズ			65	男
男	65			豊島 典之		⑥-14	995	世田谷・杉並支部	2級	178	46
47	175	1級	神居塾	サトウ コウタロウ	988		堀江 拓也			64	男
男	60			佐藤 幸太郎		⑥-16	996	埼玉武蔵支部	初段	168	46
46	175	初段	世田谷・杉並支部	タナカ シンイチロウ	989		イガラシ カズユキ			69	男
男	69			田中 新一郎		⑥-5	50嵐 和幸			69	男
						⑥-24	997	東京城南川崎支部	3級	170	46
							シノダ タカヒコ			68	男
						⑥-6	信田 隆彦			68	男
						⑥-15	アベ ヒデアキ			172	49
						⑥-7	阿部 英明	桜塾	三段	69	男
						⑥-8					
						⑥-9					

全日本シニア空手道選手権 2020

組手 男子45歳以上50歳未満 重量級

大会初日 組手全日本 2G 第2試合場

【入賞人数:4名】

82

本戦:1分30秒 最終延長戦:1分30秒(マスト判定)

年齢/性別	身長/体重	段級位	所属団体道場名	氏名	ゼッケン	ゼッケン	氏名	所属団体道場名	段級位	身長/体重	年齢/性別	
48男	180/73	初段	東京城南川崎支部	オカベ ミツタカ	999	②-12	イシグロ ノリユキ	武立会館	初段	170/80	49男	
48男	177/79	初段	吉祥寺杉原道場	岡部 光孝	1000	②-1	石黒 紀之	極真拳武會	弐段	180/88	48男	
49男	175/98	弐段	高橋道場	タナカ ヒデアツ	1001	②-20	1014	佐竹 泰典	世田谷・杉並支部	2級	170/78	48男
45男	182/83	1級	世田谷・杉並支部	田中 秀篤	1002	②-2	1015	ミナガワ ヨウイチ	皆川 陽一	2級	172/75	45男
49男	168/73	1級	極真空手 六本木同好会	タカハシ カズヒサ	1003	②-13	1016	フジワラ マサト	藤原 正人	2級	176/74	49男
48男	171/72	初段	総本部道場	タダイシ マサユキ	1004	②-3	1017	シノエ ノブタカ	埼玉武蔵支部	1級	176/74	49男
44男	175/74	2級	愛知中央支部	只石 昌幸	1005	②-24	1018	シノエ ノブタカ	篠江 将尚	4級	180/87	46男
49男	165/76	弐段	福岡支部	オカベ ケンイチロウ	1006	②-4	1019	村上 望	アサ ミツオ	初段	173/79	47男
47男	168/85	弐段	静岡支部	岡部 健一郎	1007	②-14	1020	朝 光夫	野口 正太郎	弐段	174/75	46男
46男	180/76	2級	東京城南川崎支部	ミソグチ トシヒデ	1008	②-5	1021	ノグチ ショウタロウ	野口 正太郎	2級	184/74	47男
47男	170/79	弐段	香川中央支部	溝口 利英	1009	②-21	1022	イシグロ タツオ	石黒 達男	2級	165/77	46男
7男	168/74	初段	東京東支部	イセ ヨシヒロ	1010	②-6	1023	イシノ マコト	石野 誠	初段	170/72	46男
47男	177/76	1級	茨城県央支部	伊勢 良啓	1011	②-15	1024	ワキタ タツオ	脇田 辰夫	初段	178/72	45男
45男	172/80	1級	埼玉武蔵支部	ウダガワ カツヤ	1012	②-16	1025	石黒 達男	エビスワ ヤスヒト	初段	180/82	46男
				宇田川 克也				高橋道場				
				オオムラ タカノブ				愛知中央支部				
				ハラシマ ノブユキ				三重中央支部				
				原島 伸之				東京城南川崎支部				
				ハバラ シゲル								
				羽原 繁								
				ミヨシ シン								
				三好 心								
				ネモト マサノリ								
				根本 昌紀								
				カナイ コウジ								
				金井 孝次								

全日本シニア空手道選手権 2020

組手 男子50歳以上55歳未満 重量級

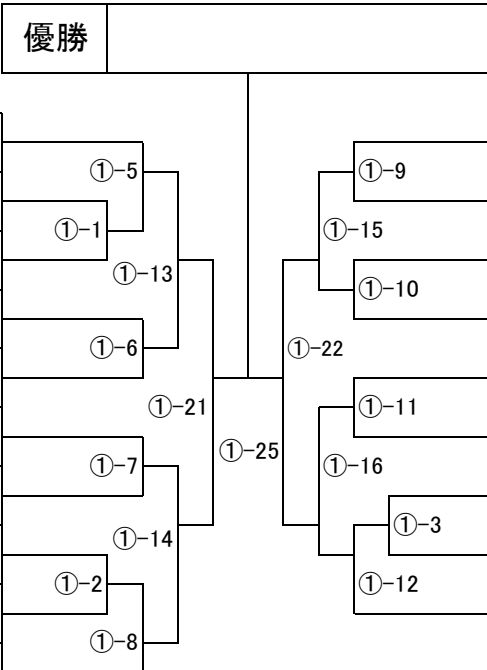
大会初日 組手全日本 2G 第1試合場

【入賞人数:4名】

84

本戦:1分30秒 最終延長戦:1分30秒(マスト判定)

年齢/性別	身長/体重	段級位	所属団体道場名	氏名	ゼッケン	ゼッケン	氏名	所属団体道場名	段級位	身長/体重	年齢/性別
52 男	181 74	1級	新潟支部	イナモリ ヒサヒロ 稲森 久広	1048		カクモリ カズユキ 角森 一之	東京城南川崎支部	1級	175 88	50 男
52 男	175 111	4級	東京城南川崎支部	サタケ ヤスヒロ 佐竹 靖弘	1049	①-5	1058	群馬支部	1級	175 79	50 男
53 男	175 80	初段	愛知中央支部	ヒロイ タカトミ 広井 孝臣	1050	①-1	1059	世田谷・杉並支部	初段	185 80	50 男
50 男	173 75	1級	武心塾	サトウ ヤスシ 佐藤 育志	1051	①-13	1060	新宿道場	参段	170 75	53 男
51 男	180 88	3級	福岡支部	ナカシマ マサカズ 中島 正和	1052	①-6	1061	極真拳武會	二段	171 81	53 男
51 男	178 95	初段	練馬島本道場	シノダ シゲアキ 信田 茂章	1053	①-21	1062	吉祥寺杉原道場	1級	173 71	50 男
51 男	178 80	3級	埼玉中央道場	ヤスムラ ヨシアキ 安村 禎明	1054	①-7	1063	大阪東部支部	初段	177 76	54 男
51 男	175 92	初段	栃木支部	アオキ ヤスヒロ 青木 康浩	1055	①-14	1064	光誠会	4級	175 75	53 男
52 男	183 90	四段	己道塾	ヤマザキ ダイスケ 山崎 大輔	1056	①-2	1065	厚木・赤羽支部	二段	172 82	54 男
54 男	169 78	二段	世田谷・杉並支部	イガラシ タツヤ 五十嵐 達也	1057	①-8	1066				



全日本シニア空手道選手権 2020

組手 男子55歳以上60歳未満 軽量級

大会初日 組手全日本 2G 第3試合場

【入賞人数:2名】

85

本戦:1分30秒 最終延長戦:1分30秒(マスト判定)

年齢/性別	身長/体重	段級位	所属団体道場名	氏名	ゼッケン	優勝	ゼッケン	氏名	所属団体道場名	段級位	身長/体重	年齢/性別
56 男	158 59	初段	茨城県央支部	スズキ ヒデキ 鈴木 秀樹	1067		1073	アライ ヒデアキ 新井 秀明	神奈川東横浜支部	1級	170 68	55 男
59 男	162 63	1級	東京城南川崎支部	カネコ トシアキ 金子 俊明	1068		1074	ハタエ ユウジ 波多江 祐次	福岡支部	初段	161 67	57 男
56 男	171 69	初段	世田谷・杉並支部	マエヤマ アトム 前山 亜杜武	1069		1075	デグチ タダシ 出口 禎	東京城南川崎支部	1級	167 69	58 男
55 男	179 69	1級	埼玉大宮西支部	トシマ ヤスヒト 戸嶋 康人	1070		1076	オオスミ ユタカ 大隅 裕	西神奈川支部	弐段	175 69	56 男
56 男	163 61	2級	神奈川東横浜支部	ヨコヤマ マサミ 横山 正美	1071		1077	ニシムラ カズヒコ 西村 一彦	長崎支部	弐段	172 65	56 男
54 男	160 53	初段	新潟支部	カトウ シュウイチ 加藤 修一	1072		1078	ヒラヤマ コウイチ 平山 宏一	東京城南川崎支部	1級	172 68	59 男
							1079	カワサキ マナブ 川崎 学	茨城県央支部	初段	170 69	56 男

全日本シニア空手道選手権 2020

組手 男子55歳以上60歳未満 重量級

大会初日 組手全日本 2G 第1試合場

【入賞人数:2名】

86

本戦:1分30秒 最終延長戦:1分30秒(マスト判定)



年齢/性別	身長/体重	段級位	所属団体道場名	氏名	ゼッケン
58 男	180 90	初段	東京城南川崎支部	カヤマ アキヒロ 香山 明広	1080
59 男	173 83	初段	大阪西支部	ヤマダ テツヤ 山田 鉄弥	1081
56 男	170 82	初段	西神奈川支部	スギタ マコト 杉田 誠	1082
55 男	176 93	初段	大阪なにわ城北道場	オオタ リョウマ 大田 竜馬	1083

ゼッケン	氏名	所属団体道場名	段級位	身長/体重	年齢/性別
1084	ヤスタ ヨシオ 安田 義生	東京城南川崎支部	初段	173 75	58 男
1085	ハヤサカ キミオ 早坂 公朗	突蹴会	初段	163 73	55 男
1086	タケダ ユタカ 武田 豊	神奈川東横浜支部	初段	168 84	56 男
1087	ミウラ マサトモ 三浦 正智	極真拳武會	初段	182 75	58 男
1088	シマダ ヨシマサ 嶋田 悦正	栃木支部	初段	182 96	56 男

全日本シニア空手道選手権 2020

組手 男子60歳以上65歳未満 軽量級

大会初日 組手全日本 2G 第7試合場

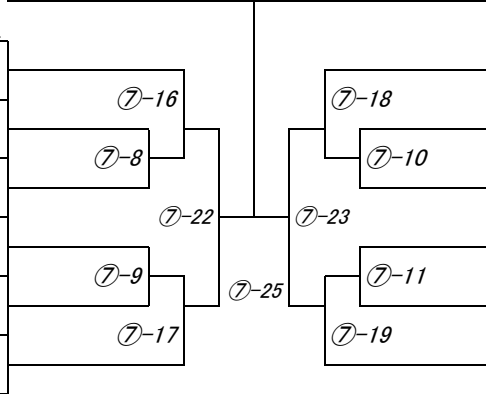
【入賞人数:2名】

87

本戦:1分30秒 最終延長戦:1分30秒(マスト判定)



年齢/性別	身長/体重	段級位	所属団体道場名	氏名	ゼッケン
64 男	173 68	初段	福岡支部	チバ ヒロシ 千葉 裕	1089
63 男	163 59	弐段	神奈川東横浜支部	オカタ コウジ 岡田 興治	1090
61 男	178 69	1級	東京城南川崎支部	ヤハギ カズユキ 矢作 和幸	1091
61 男	168 69	初段	東京城南川崎支部	クロス ツトム 黒須 勉	1092
60 男	165 60	初段	極真空手 六本木同好会	イムラ タカシ 井村 隆	1093
60 男	170 67	弐段	世田谷・杉並支部	オオニシ アキヒト 大西 昭仁	1094



ゼッケン	氏名	所属団体道場名	段級位	身長/体重	年齢/性別
1095	フクダ カズヒコ 福田 和彦	愛知中央支部	初段	171 69	63 男
1096	ヒビ ユタカ 日比 豊	東京城南川崎支部	4級	168 69	61 男
1097	イシグロ タケオ 石黒 剛朗	武心塾	初段	180 69	64 男
1098	ニシイ ユウジ 西井 雄二	大分県央支部	初段	168 68	60 男
1099	イシウラ ヒデト 石浦 秀人	京都南支部	1級	165 69	61 男
1100	ハマナカ マサミツ 濱中 正光	神奈川東横浜支部	初段	173 67	61 男

全日本シニア空手道選手権 2020

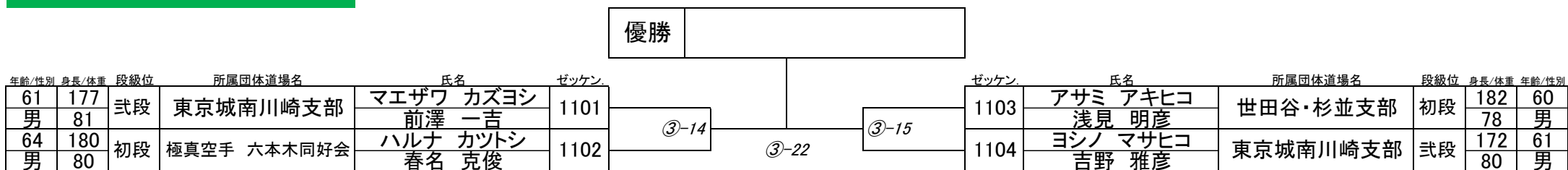
組手 男子60歳以上65歳未満 重量級

大会初日 組手全日本 2G 第3試合場

【入賞人数:1名】

88

本戦:1分30秒 最終延長戦:1分30秒(マスト判定)



全日本シニア空手道選手権 2020

組手 男子65歳以上70歳未満 軽量級

大会初日 組手全日本 2G 第3試合場

【入賞人数:1名】

89

本戦:1分 最終延長戦:1分(マスト判定)

優勝

年齢/性別	身長/体重	段級位	所属団体道場名	氏名	ゼッケン	ゼッケン	氏名	所属団体道場名	段級位	身長/体重	年齢/性別
65 男	168 68	初段	極真拳武會	ツルガサキ トシオ 鶴ヶ崎 俊雄	1105	1106	ハマグチ タカヒロ 濱口 隆弘	神奈川東横浜支部	3級	162 65	67 男

③-23

全日本シニア空手道選手権 2020

組手 男子65歳以上70歳未満 重量級

大会初日 組手全日本 2G 第3試合場

【入賞人数:1名】

90

本戦:1分 最終延長戦:1分(マスト判定)

年齢/性別	身長/体重	段級位	所属団体道場名	氏名	ゼッケン		ゼッケン	氏名	所属団体道場名	段級位	身長/体重	年齢/性別
69 男	177 88	四段	芦原会館	シノザキ ヒロユキ 篠崎 弘之	1107	<div style="text-align: center;"> <div style="border: 1px solid black; padding: 5px; width: 100px; margin: 0 auto;">優勝</div> <div style="margin: 5px 0;">③-16</div> <div style="margin: 5px 0;">③-24</div> <div style="margin: 5px 0;">③-17</div> </div>	1109	ハヤカワ スグル 早川 勝	極真空手 六本木同好会	3級	174 77	65 男
69 男	170 83	5級	神奈川東横浜支部	マツノ カツヨシ 松野 勝義	1108		1110	ヨシダ ユキトシ 喜田 幸利	神奈川東横浜支部	参段	160 70	67 男

全日本シニア空手道選手権 2020

組手 女子19歳以上40歳未満

大会初日 組手全日本 2G 第4試合場

【入賞人数:1名】

91

本戦:1分30秒 最終延長戦:1分30秒(マスト判定)

優勝

年齢/性別	身長/体重	段級位	所属団体道場名	氏名	ゼッケン	対戦相手	ゼッケン	氏名	所属団体道場名	段級位	身長/体重	年齢/性別
27 女	151 47	1級	世田谷・杉並支部	ミヤノ イツキ 宮野 樹	1111	④-21	1114	エビスタ ヒロミ 胡田 裕美	心温塾	5級	160 53	37 女
37 女	161 45	5級	心温塾	カステロ ミノリ カステロ 実里	1112	④-15	1115	ムラカミ ヒロヨ 村上 洋代	福岡支部	2級	154 51	39 女
35 女	165 55	3級	慧眼道場	ウチダ マキ 内田 麻希	1113	④-25	1116	シオサキ アイコ 塩崎 愛子	極真拳武會	弐段	158 54	37 女

全日本シニア空手道選手権 2020

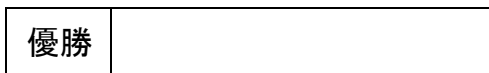
組手 女子40歳以上50歳未満 軽量級

大会初日 組手全日本 2G 第3試合場

【入賞人数:1名】

92

本戦:1分30秒 最終延長戦:1分30秒(マスト判定)



年齢/性別	身長/体重	段級位	所属団体道場名	氏名	ゼッケン
41 女	150 45	1級	東京豊島支部	ヤスオカ ユキ 安岡 由紀	1117
47 女	157 51	2級	神奈川東横浜支部	ヨコヤマ ユキコ 横山 由紀子	1118
46 女	154 54	弐段	愛知中央支部	フクイ マユミ 福井 真弓	1119

ゼッケン	氏名	所属団体道場名	段級位	身長/体重	年齢/性別
1120	オオタ サワコ 太田 佐和子	神奈川東横浜支部	4級	158 54	48 女
1121	ニッタ マサコ 新田 雅子	東京中野道場	3級	160 49	45 女
1122	タニグチ アスカ 谷口 亜翠佳	東京ベイ港支部	参段	151 50	43 女

全日本シニア空手道選手権 2020

組手 女子40歳以上50歳未満 重量級

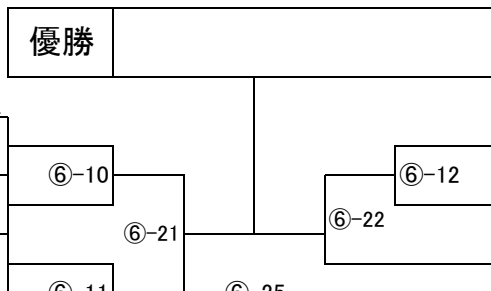
大会初日 組手全日本 2G 第6試合場

【入賞人数:1名】

93

本戦:1分30秒 最終延長戦:1分30秒(マスト判定)

年齢/性別	身長/体重	段級位	所属団体道場名	氏名	ゼッケン
46 女	171 70	初段	埼玉武蔵支部	ヤマザキ マユ 山崎 麻由	1123
43 女	167 61	2級	千葉北支部	ナガシマ スズコ 長嶋 寿々子	1124
45 女	172 62	1級	東京城南川崎支部	アサノ チアキ 浅野 千晶	1125
47 女	172 59	弐段	新武会	イシズカ イクエ 石塚 生恵	1126



ゼッケン	氏名	所属団体道場名	段級位	身長/体重	年齢/性別
1127	モテギ レイ 茂手木 麗	東京中野道場	4級	168 72	47 女
1128	ワキヤ マイコ 脇谷 まひ子	東京町田保本道場	6級	166 80	42 女
1129	タカノ ユキエ 高野 幸恵	誠真会館	初段	158 60	45 女

全日本シニア空手道選手権 2020

組手 女子50歳以上60歳未満 軽量級

大会初日 組手全日本 2G 第5試合場

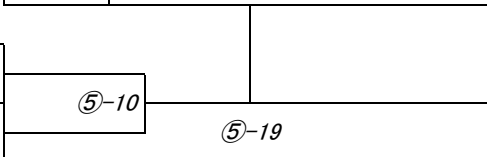
【入賞人数:1名】

94

本戦:1分30秒 最終延長戦:1分30秒(マスト判定)

優勝

年齢/性別	身長/体重	段級位	所属団体道場名	氏名	ゼッケン
56 女	162 45	1級	東京城南川崎支部	マツイエ アケミ 松家 明美	1130
53 女	162 43	1級	世田谷・杉並支部	ヨツモト メイコ 四元 明子	1131



ゼッケン	氏名	所属団体道場名	段級位	身長/体重	年齢/性別
1132	ムラキ アキコ 村木 安希子	神奈川東横浜支部	初段	152 49	53 女

全日本シニア空手道選手権 2020

組手 女子50歳以上60歳未満 重量級

大会初日 組手全日本 2G 第5試合場

【入賞人数:1名】

95

本戦:1分30秒 最終延長戦:1分30秒(マスト判定)

優勝

年齢/性別	身長/体重	段級位	所属団体道場名	氏名	ゼッケン	ゼッケン	氏名	所属団体道場名	段級位	身長/体重	年齢/性別
54 女	157 55	1級	世田谷・杉並支部	イブスキ マリエ 指宿 真里恵	1133	1134	モリカワ セーラ 森川 セーラ	千葉南支部	弐段	170 66	55 女

⑤-20

新極真カラテ全国新人戦 2020

組手 中学生男子 軽量級

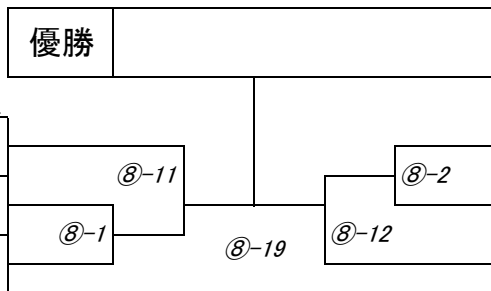
大会初日 組手新人戦 2G 第8試合場

【入賞人数:1名】

127

本戦:1分30秒 最終延長戦:1分30秒(マスト判定)

年齢/性別	身長/体重	段級位	所属団体道場名	氏名	ゼッケン
13 男	160 45	3級	千葉北支部	エビハラ ソラ 海老原 昊	1787
13 男	164 45	3級	神奈川東横浜支部	ヨシカワ コウキ 吉川 幸輝	1788
13 男	148 44	3級	東京ベイ港支部	タケダ シュウヘイ 武田 秀平	1789



ゼッケン	氏名	所属団体道場名	段級位	身長/体重	年齢/性別
1790	ヒグチ ユウタ 樋口 優太	東京城南川崎支部	3級	163 47	14 男
1791	カワシマ ヨシキ 川島 芳輝	千葉北支部	5級	144 32	13 男
1792	キムラ ケンスケ 木村 謙介	埼玉武蔵支部	3級	152 43	13 男

新極真カラテ全国新人戦 2020

組手 中学生男子 重量級

大会初日 組手新人戦 2G 第8試合場

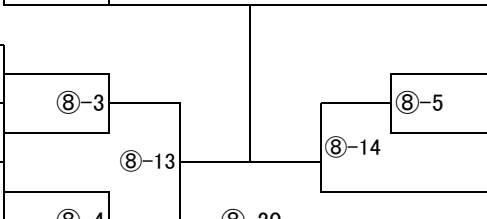
【入賞人数:1名】

128

本戦:1分30秒 最終延長戦:1分30秒(マスト判定)

優勝

年齢/性別	身長/体重	段級位	所属団体道場名	氏名	ゼッケン
15 男	174 75	4級	吉祥寺杉原道場	ヤマナカ タケユキ 山中 岳之	1793
14 男	174 60	5級	東京城南川崎支部	ヒラヤマ ショウタロウ 平山 正太郎	1794
14 男	171 64	4級	神奈川東横浜支部	ウチノ ケイスケ 内野 心裕	1795
15 男	180 65	4級	東京ベイ港支部	マツバラ リュウノスケ 松原 瑠之介	1796



ゼッケン	氏名	所属団体道場名	段級位	身長/体重	年齢/性別
1797	オオタケ セイヤ 大嶽 晴也	東京豊島支部	6級	157 53	14 男
1798	ウスイ サトシ 碓井 慧史	東京城南川崎支部	無級	175 57	14 男
1799	イタクラ セイヤ 板倉 正弥	神奈川東横浜支部	4級	170 55	14 男

新極真カラテ全国新人戦 2020

組手 中学生女子

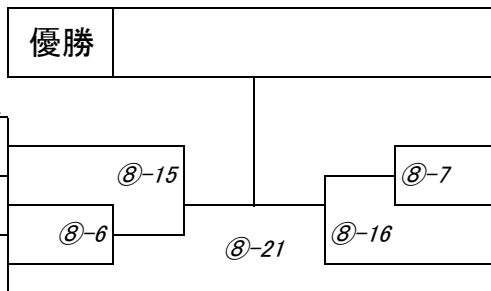
大会初日 組手新人戦 2G 第8試合場

【入賞人数:1名】

129

本戦:1分30秒 最終延長戦:1分30秒(マスト判定)

年齢/性別	身長/体重	段級位	所属団体道場名	氏名	ゼッケン
14 女	158 50	4級	神奈川東横浜支部	チン ミエイ 陳 未穎	1800
13 女	153 48	6級	厚木・赤羽支部	ハラダ リツ 原田 梨津	1801
14 女	143 44	5級	福岡支部	タケザキ マコ 竹崎 真心	1802



ゼッケン	氏名	所属団体道場名	段級位	身長/体重	年齢/性別
1803	スガワラ ユア 菅原 優愛	東京城南川崎支部	3級	164 60	14 女
1804	ヌキ ユイナ 貴 結菜	栃木支部	6級	154 47	14 女
1805	サカマキ アンナ 坂巻 杏奈	埼玉武蔵支部	4級	159 54	14 女

新極真カラテ全国新人戦 2020

組手 高校生男子 軽量級

大会初日 組手新人戦 2G 第8試合場

【入賞人数:1名】

130

本戦:1分30秒 最終延長戦:1分30秒(マスト判定)

優勝

年齢/性別	身長/体重	段級位	所属団体道場名	氏名	ゼッケン
18 男	162 55	8級	大阪西支部	ニシモト ソウマ 西本 創磨	1806

⑧-9

ゼッケン	氏名	所属団体道場名	段級位	身長/体重	年齢/性別
1807	エチゼンヤ ユウジ 越前谷 雄志	厚木・赤羽支部	5級	167 59	16 男

新極真カラテ全国新人戦 2020

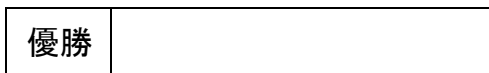
組手 高校生男子 重量級

大会初日 組手新人戦 2G 第8試合場

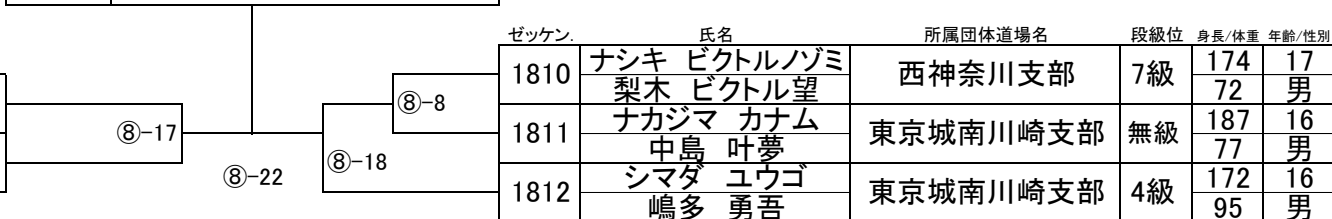
【入賞人数:1名】

131

本戦:1分30秒 最終延長戦:1分30秒(マスト判定)



年齢/性別	身長/体重	段級位	所属団体道場名	氏名	ゼッケン
16 男	172 64	5級	茨城県央支部	カサイ マサシ 笠井 政志	1808
18 男	175 80	8級	東京城南川崎支部	ヤマダ ケイイチロウ 山田 啓一朗	1809



新極真カラテ全国新人戦 2020

組手 高校生女子

大会初日 組手新人戦 2G 第8試合場

【入賞人数:1名】

132

本戦:1分30秒 最終延長戦:1分30秒(マスト判定)

優勝

年齢/性別	身長/体重	段級位	所属団体道場名	氏名	ゼッケン
16 女	162 53	5級	厚木・赤羽支部	タカセ モモ 高瀬 もも	1813

⑧-10

ゼッケン	氏名	所属団体道場名	段級位	身長/体重	年齢/性別
1814	ヨコヤマ ソラ 横山 そら	神奈川東横浜支部	3級	158 60	16 女

新極真カラテ全国新人戦 2020

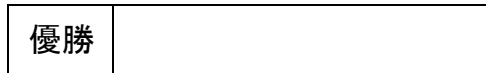
組手 男子19歳以上30歳未満 軽量級

大会初日 組手新人戦 2G 第9試合場

【入賞人数:2名】

133

本戦:1分 最終延長戦:1分(マスト判定)



年齢/性別	身長/体重	段級位	所属団体道場名	氏名	ゼッケン
19 男	171 58	5級	東京城南川崎支部	エノモト ケイト 榎本 啓人	1815
22 男	163 58	8級	大阪西支部	ニシモト ダイキ 西本 大樹	1816
25 男	174 66	9級	東京城南川崎支部	ミヤガタニ ショウタ 宮ヶ谷 翔汰	1817
21 男	173 64	5級	東京城南川崎支部	キタ トモフミ 喜多 智章	1818

ゼッケン	氏名	所属団体道場名	段級位	身長/体重	年齢/性別
1819	カキザキ タクト 垣崎 拓人	東京城南川崎支部	5級	165 61	18 男
1820	マツモト シュンタ 松本 俊太	東京ベイ港支部	5級	154 50	27 男
1821	アオヤマ セイヤ 青山 聖矢	東京城南川崎支部	無級	176 69	21 男
1822	サショウ コウキ 佐生 浩季	練馬島本道場	無級	169 65	21 男
1823	ウチヤマ ヨシヒロ 内山 喜博	東京城南川崎支部	5級	171 68	28 男

新極真カラテ全国新人戦 2020

組手 男子19歳以上30歳未満 重量級

大会初日 組手新人戦 2G 第9試合場

【入賞人数:1名】

134

本戦:1分 最終延長戦:1分(マスト判定)

優勝

年齢/性別	身長/体重	段級位	所属団体道場名	氏名	ゼッケン
29 男	183 76	6級	東京城南川崎支部	コバヤシ リョウ 小林 亮	1824
19 男	169 85	10級	世田谷・杉並支部	アクツ タイシロウ 阿久津 太士朗	1825

⑨-9

⑨-22

ゼッケン	氏名	所属団体道場名	段級位	身長/体重	年齢/性別
1826	アンディオック マリウス ANDIOC MARIUS	東京城南川崎支部	6級	187 77	21 男

新極真カラテ全国新人戦 2020

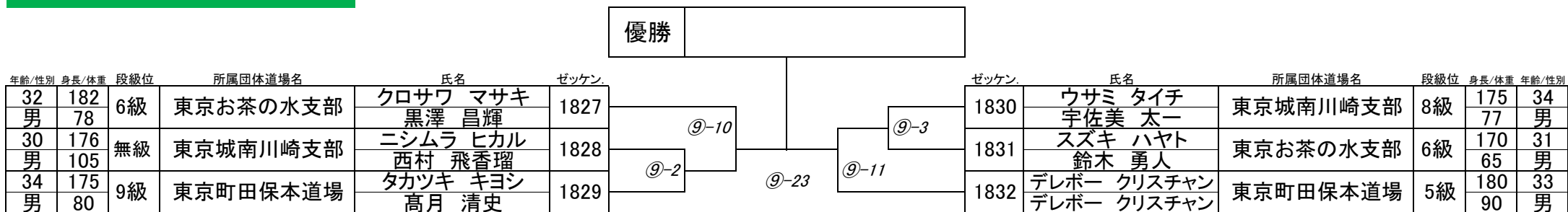
組手 男子30歳以上35歳未満

大会初日 組手新人戦 2G 第9試合場

【入賞人数:1名】

135

本戦:1分 最終延長戦:1分(マスト判定)



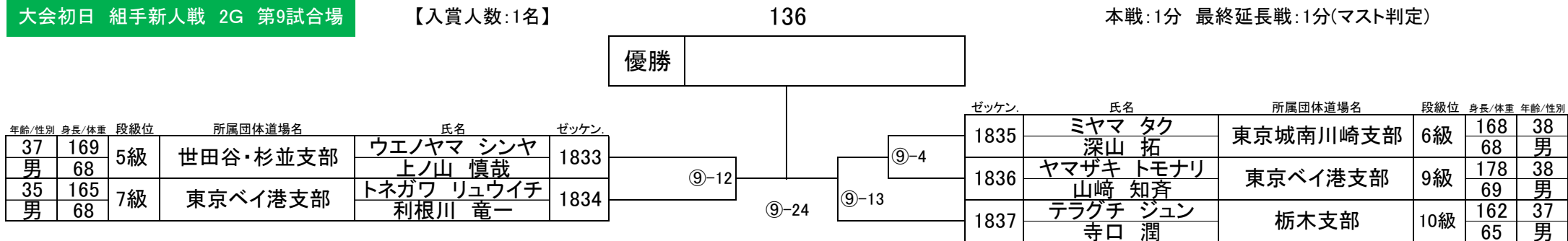
新極真カラテ全国新人戦 2020

組手 男子35歳以上40歳未満 軽量級

大会初日 組手新人戦 2G 第9試合場

【入賞人数:1名】

本戦:1分 最終延長戦:1分(マスト判定)



新極真カラテ全国新人戦 2020

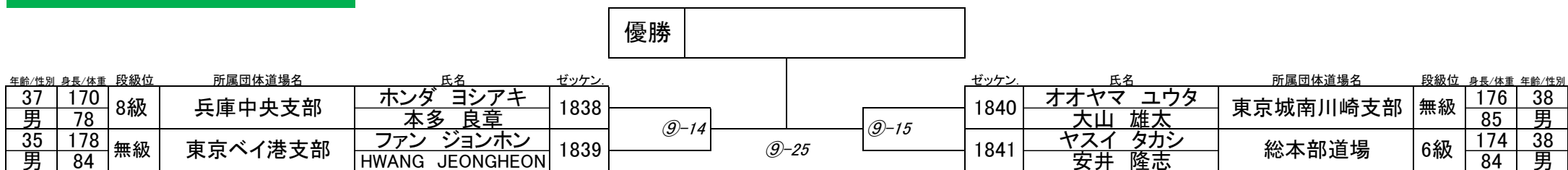
組手 男子35歳以上40歳未満 重量級

大会初日 組手新人戦 2G 第9試合場

【入賞人数:1名】

137

本戦:1分 最終延長戦:1分(マスト判定)



新極真カラテ全国新人戦 2020

組手 男子40歳以上45歳未満 軽量級

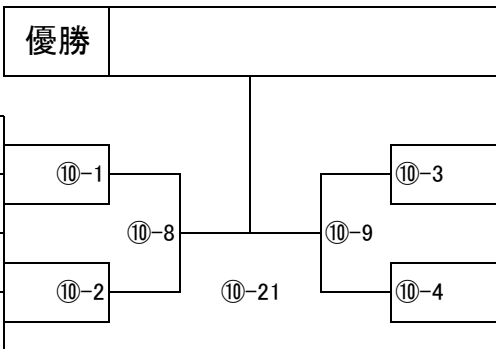
大会初日 組手新人戦 2G 第10試合場

【入賞人数:2名】

138

本戦:1分 最終延長戦:1分(マスト判定)

年齢/性別	身長/体重	段級位	所属団体道場名	氏名	ゼッケン		ゼッケン	氏名	所属団体道場名	段級位	身長/体重	年齢/性別			
44 男	162 59	5級	東京東支部	フジエダ カズヤ 藤枝 一也	1842	⑩-1	⑩-8	⑩-9	1846	ニシモト ジュンイチ 西本 淳一	大阪西支部	8級	166 58	44 男	
40 男	173 69	10級	東京山手支部	イマイ コウジ 今井 幸治	1843				⑩-3	1847	ワラビ ダイスケ 藤 大輔	千葉南支部	9級	168 67	40 男
43 男	170 60	7級	世田谷・杉並支部	スヤマ サトシ 隅山 聡	1844				⑩-2	1848	タナカ ユウキ 田中 裕規	世田谷・杉並支部	無級	163 69	41 男
42 男	167 63	6級	東京ベイ港支部	ゴトウ カズミツ 後藤 一光	1845				⑩-4	1849	オカモト ケイタ 岡元 慶太	東京中野道場	5級	177 68	40 男



新極真カラテ全国新人戦 2020

組手 男子40歳以上45歳未満 重量級

大会初日 組手新人戦 2G 第9試合場

【入賞人数:1名】

139

本戦:1分 最終延長戦:1分(マスト判定)

優勝

年齢/性別	身長/体重	段級位	所属団体道場名	氏名	ゼッケン	ゼッケン	氏名	所属団体道場名	段級位	身長/体重	年齢/性別
43 男	175 90	無級	世田谷・杉並支部	ヒライ ヒロシ 平井 博之	1850	1851	オク カズマサ 奥 一正	東京豊島支部	5級	175 80	43 男

⑨-16

新極真カラテ全国新人戦 2020

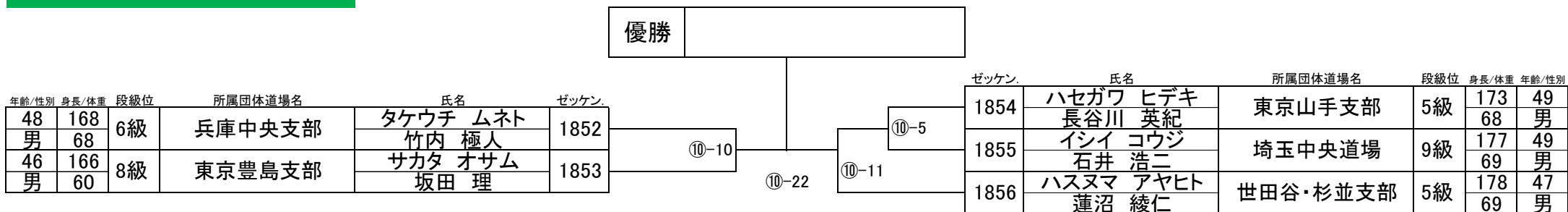
組手 男子45歳以上50歳未満 軽量級

大会初日 組手新人戦 2G 第10試合場

【入賞人数:1名】

140

本戦:1分 最終延長戦:1分(マスト判定)



新極真カラテ全国新人戦 2020

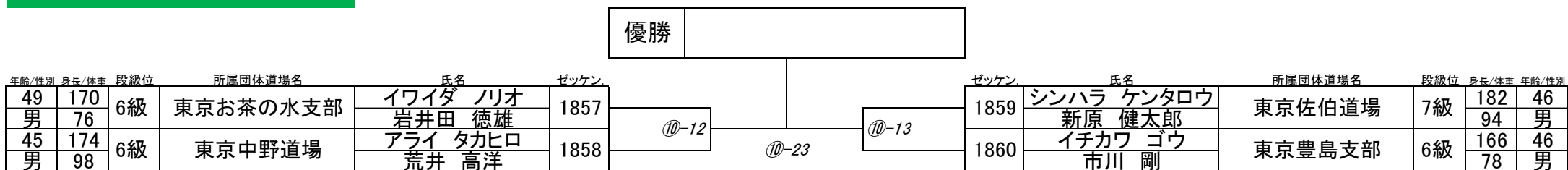
組手 男子45歳以上50歳未満 重量級

大会初日 組手新人戦 2G 第10試合場

【入賞人数:1名】

141

本戦:1分 最終延長戦:1分(マスト判定)



新極真カラテ全国新人戦 2020

組手 男子50歳以上55歳未満 重量級

大会初日 組手新人戦 2G 第10試合場

【入賞人数:1名】

143

本戦:1分 最終延長戦:1分(マスト判定)



年齢/性別	身長/体重	段級位	所属団体道場名	氏名	ゼッケン
50 男	173 88	5級	大阪なにわ城北道場	イズミダ シンジ 和泉田 真司	1865
53 男	168 85	5級	東京中野道場	オオトウ タケヒコ 大藤 毅彦	1866

ゼッケン	氏名	所属団体道場名	段級位	身長/体重	年齢/性別
1867	イケザワ リョウタ 生澤 良太	東京城南川崎支部	6級	168 83	53 男
1868	イデ コウジ 井出 弘治	大阪なにわ城北道場	無級	166 82	52 男
1869	コンノ ジュン 紺野 潤	神奈川東横浜支部	5級	170 95	51 男

⑩-16

⑩-25

⑩-6

⑩-17

新極真カラテ全国新人戦 2020

組手 男子55歳以上60歳未満

大会初日 組手新人戦 2G 第10試合場

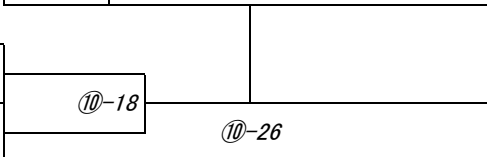
【入賞人数:1名】

144

本戦:1分 最終延長戦:1分(マスト判定)

優勝

年齢/性別	身長/体重	段級位	所属団体道場名	氏名	ゼッケン
59 男	173 69	5級	東京ベイ港支部	オクジョウ サキョウ 奥条 瑠京	1870
56 男	174 75	無級	東京城南川崎支部	アオヤマ カズヤ 青山 一也	1871



ゼッケン	氏名	所属団体道場名	段級位	身長/体重	年齢/性別
1872	シン ケンジュン 秦 健淳	東京城南川崎支部	6級	163 68	58 男

新極真カラテ全国新人戦 2020

組手 女子19歳以上40歳未満

大会初日 組手新人戦 2G 第9試合場

【入賞人数:1名】

145

本戦:1分 最終延長戦:1分(マスト判定)

優勝

年齢/性別	身長/体重	段級位	所属団体道場名	氏名	ゼッケン
31 女	162 47	7級	神奈川県横浜支部	カミムラ ハルカ 上村 はるか	1873
23 女	158 56	無級	埼玉中央道場	イトウ メイ 伊藤 明生	1874

⑨-17

⑨-26

ゼッケン	氏名	所属団体道場名	段級位	身長/体重	年齢/性別
1875	ヤブサキ ダリア 藪崎 だりあ	東京ベイ港支部	5級	157 45	26 女

新極真カラテ全国新人戦 2020

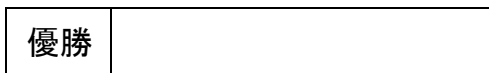
組手 女子40歳以上50歳未満 軽量級

大会初日 組手新人戦 2G 第10試合場

【入賞人数:1名】

146

本戦:1分 最終延長戦:1分(マスト判定)



年齢/性別	身長/体重	段級位	所属団体道場名	氏名	ゼッケン
48	158	8級	東京ベイ港支部	ヒガシ ユキエ	1876
女	48			東 雪江	
42	163	10級	東京東支部	タカオ シャロン	1877
女	52			高尾 シャロン	

ゼッケン	氏名	所属団体道場名	段級位	身長/体重	年齢/性別
1878	セイノ アキコ	東京豊島支部	8級	156	47
	清野 彰子			48	女
1879	ツチ サナエ	東京お茶の水支部	9級	156	41
	土 早苗			54	女
1880	チバ ヒロミ	東京城南川崎支部	8級	160	45
	千葉 広実			52	女

新極真カラテ全国新人戦 2020

組手 女子50歳以上60歳未満 軽量級

大会初日 組手新人戦 2G 第9試合場

【入賞人数:1名】

147

本戦:1分 最終延長戦:1分(マスト判定)

優勝

年齢/性別	身長/体重	段級位	所属団体道場名	氏名	ゼッケン
52 女	156 52	5級	東京豊島支部	ホシ ケイコ 星 景子	1881
54 女	155 54	6級	東京ベイ港支部	コバシ サキコ 小橋 咲子	1882

⑨-18

⑨-27

ゼッケン	氏名	所属団体道場名	段級位	身長/体重	年齢/性別
1883	ヘレストノワ オリガ ヘレストノワ オリガ	東京ベイ港支部	6級	160 52	50 女

新極真カラテ全国新人戦 2020

組手 女子50歳以上60歳未満 重量級

大会初日 組手新人戦 2G 第9試合場

【入賞人数:1名】

148

本戦:1分 最終延長戦:1分(マスト判定)

優勝

年齢/性別	身長/体重	段級位	所属団体道場名	氏名	ゼッケン	ゼッケン	氏名	所属団体道場名	段級位	身長/体重	年齢/性別
53 女	155 65	6級	神奈川東横浜支部	アカガワ トモコ 赤川 智子	1884	1885	サカタ アリサ 坂田 ありさ	湘南支部	5級	164 60	51 女

⑨-19