

新極真カラテ全国新人戦 2020

組手 幼年 年中 男女混合

大会初日 組手新人戦 3G 第1試合場

【入賞人数:4名】

102

本戦:1分 最終延長戦:1分(マスト判定)

年齢/性別	身長/体重	段級位	所属団体道場名	氏名	ゼッケン	優勝	ゼッケン	氏名	所属団体道場名	段級位	身長/体重	年齢/性別	
5男	115 21	10級	千葉北支部	ハヤサカ ガイ 早坂 鎧	1397		1407	シラハマ コウキ 白濱 航希	東京豊島支部	10級	113 20	5男	
5女	109 18	無級	東京お茶の水支部	タケヒロ ナナ 武弘 菜々	1398		1408	サカイ ヨウ 酒井 葉	東京中野道場	無級	112 20	5男	
5男	115 22	無級	東京豊島支部	ウチムラ セイジ 内村 世治	1399		1409	イノウエ イオリ 井植 伊織	東京城南川崎支部	無級	109 19	5男	
5男	113 18	無級	東京豊島支部	サエキ サクヤ 佐伯 咲哉	1400		1410	カワサキ ハルト 川崎 陽斗	江戸川道場	10級	107 20	5男	
5男	105 16	10級	江戸川道場	イッシキ ヨウヘイ 一色 陽平	1401		1411	シンカイ クンシ 新海 薫史	東京豊島支部	10級	110 18	5男	
5男	115 19	10級	東京豊島支部	カワサキ シュンスケ 川崎 隼輔	1402		1412	クロダ ショウノスケ 黒田 祥ノ介	世田谷・杉並支部	無級	115 22	5男	
5男	109 19	無級	東京ベイ港支部	ショウジ セイマ 庄司 聖真	1403		1413	ババ ソウスケ 馬場 宗佑	東京城南川崎支部	無級	114 18	5男	
5男	110 19	無級	東京城南川崎支部	マシコ ソウスケ 益子 湊介	1404		1414	ミゾグチ ユウダイ 溝口 雄大	東京豊島支部	無級	107 18	5男	
5男	118 18	無級	世田谷・杉並支部	コナテ ムサ コナテ 舞桜	1405		1415	フクダ アオイ 福田 葵	江戸川道場	8級	107 18	5女	
5男	118 22	10級	江戸川道場	オオタ トオヤ 太田 澄弥	1406								

組手 幼年 年長 男女混合

大会初日 組手新人戦 3G 第2試合場

【入賞人数:4名】

103

本戦:1分 最終延長戦:1分(マスト判定)

優勝

年齢/性別	身長/体重	段級位	所属団体道場名	氏名	ゼッケン	ゼッケン	氏名	所属団体道場名	段級位	身長/体重	年齢/性別
6女	109 20	10級	江戸川道場	オキザキ ユイ 沖崎 唯	1416		アリマ ゼン 有馬 禪	福岡支部	8級	110 17	6男
6男	118 28	無級	東京お茶の水支部	オリハラ ヒデナリ 折原 秀成	1417	②-9	ヤマモト セイイチロウ 山本 誠一朗	東京お茶の水支部	10級	113 21	6男
6男	112 18	10級	東京城南川崎支部	コバヤシ ショウタ 小林 翔太	1418	②-1	ミウラ ダイチ 三浦 大智	東京佐伯道場	10級	115 21	6男
6男	113 20	10級	岐阜支部	コイケ アスマ 小池 飛真	1419	②-25	オオタ サツキ 太田 沙月	埼玉大宮西支部	10級	120 22	6女
6女	113 20	10級	埼玉大宮西支部	ワカヤマ ミツキ 若山 未月	1420	②-10	アキヤマ キョウノスケ 秋山 恭之介	東京城南川崎支部	9級	120 21	6男
6男	121 22	9級	東京豊島支部	イチカワ ショウ 市川 昇	1421	②-33	シノウジ コウ 庄司 航	世田谷・杉並支部	10級	120 23	6男
6男	121 22	10級	厚木・赤羽支部	バンナイ リンタロウ 坂内 凜太郎	1422	②-11	フジヒラ リョウマ 藤平 諒真	神奈川東横浜支部	10級	114 21	6男
6男	119 22	10級	東京城南川崎支部	スズキ コウタ 鈴木 幸太	1423	②-26	ミウラ ユウマ 三浦 佑馬	東京山手支部	無級	112 20	6男
6男	110 19	10級	東京山手支部	ミヤギ アキヒロ 宮城 彰大	1424	②-2	セキ リュウノスケ 関 隆之介	東京城南川崎支部	無級	124 23	6男
6男	113 18	9級	福岡支部	ヒサダ アキラ 久田 彰	1425	②-12	キムラ カナタ 木村 哉太	江戸川道場	8級	105 15	6男
6男	114 23	9級	千葉南支部	シミズ ハルキ 清水 知己	1426	②-37	イハラ ミナト 井原 港斗	東京ベイ港支部	9級	124 24	6男
6男	120 22	10級	東京中野道場	オオタ ゲン 太田 夏羽	1427	②-13	ヨシカワ リュウセイ 吉川 流正	東京中野道場	10級	111 19	6男
6男	120 22	10級	東京お茶の水支部	ウスイ ハジメ 碓井 萌	1428	②-3	ノダ ソウヘイ 野田 聡平	埼玉中央道場	無級	117 24	6男
6男	108 20	無級	東京ベイ港支部	スヤマ アキト 須山 陽登	1429	②-27	コバヤシ リョウマ 小林 凌馬	厚木・赤羽支部	10級	109 19	6男
6男	113 18	10級	東京城南川崎支部	フルタ カイリ 古田 權理	1430	②-14	ヤスヒロ コウキ 安広 光稀	東京城南川崎支部	10級	120 24	6男
6男	125 20	9級	東京豊島支部	ウチダ カケル 内田 翔	1431	②-34	コスゲ ユウキ 小菅 雄貴	江戸川道場	10級	115 24	6男
6男	124 25	10級	世田谷・杉並支部	タケダ コウキ 武田 航希	1432	②-15	タケヒロ ジョウ 武弘 昇	東京お茶の水支部	無級	118 23	6男
16男	108 19	10級	江戸川道場	ハヤシ レンシロウ 林 蓮士郎	1433	②-28	スズキ ユイト 鈴木 結翔	栃木支部	10級	113 20	6男
6男	120 23	無級	東京城南川崎支部	ヤマモト ヒュウマ 山本 飛雄馬	1434	②-4	フジモト ルウジュ 藤元 琉心	新潟支部	無級	117 25	6男
6男	113 20	8級	西神奈川支部	タカギ レイジ 高木 怜司	1435	②-16	タカギ ヒロト 高木 裕人	東京豊島支部	9級	122 22	6男



新極真カラテ全国新人戦 2020

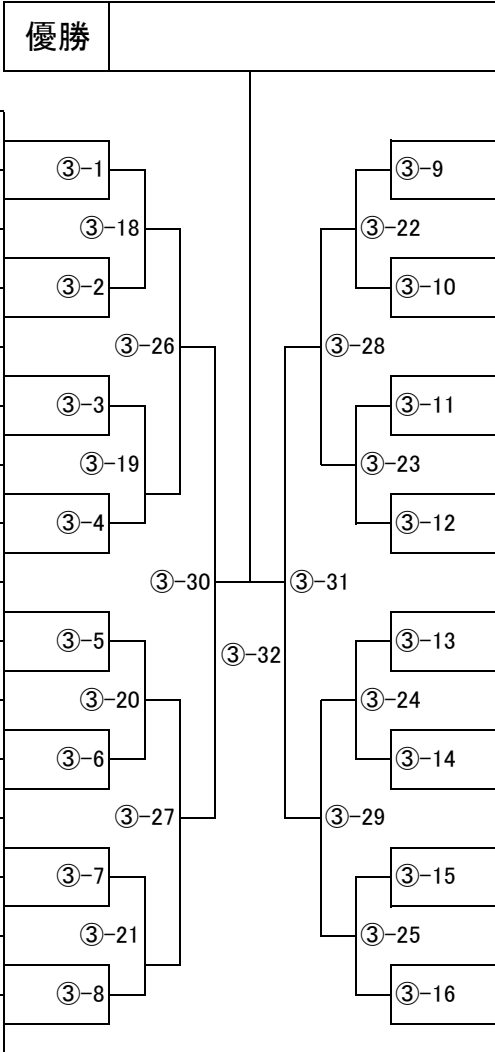
組手 小学1年生男子 重量級

大会初日 組手新人戦 3G 第3試合場

【入賞人数:4名】

105

本戦:1分 最終延長戦:1分(マスト判定)

年齢/性別	身長/体重	段級位	所属団体道場名	氏名	ゼッケン	優勝	ゼッケン	氏名	所属団体道場名	段級位	身長/体重	年齢/性別	
7男	128/29	7級	千葉北支部	ヤノ ソウタ	1478		1494	シンカイ エイシ	東京豊島支部	7級	128/25	7男	
7男	132/43	無級	東京城南川崎支部	シモヤマ コタロウ	1479		③-1	1495	新海 英史	東京豊島支部	7級	128/25	7男
7男	135/24	10級	世田谷・杉並支部	下山 琥太郎	1480		③-18	1496	カトウ リン	世田谷・杉並支部	10級	130/28	7男
7男	128/29	10級	東京佐伯道場	タニサキ タイシン	1481		③-2	1497	加藤 凜	世田谷・杉並支部	10級	130/28	7男
7男	123/28	9級	練馬島本道場	谷崎 泰心	1482		③-26	1498	オオキ タイゴ	大阪東部支部	10級	122/23	7男
7男	123/24	無級	東京城南川崎支部	イトウ ユウマ	1483		③-3	1499	大木 大悟	大阪東部支部	10級	122/23	7男
7男	125/32	10級	埼玉中央道場	伊藤 悠真	1484		③-19	1500	シラカワ コウキ	厚木・赤羽支部	10級	125/26	7男
7男	116/23	9級	東京豊島支部	シマモト キンタロウ	1485		③-4	1501	白川 煌樹	厚木・赤羽支部	10級	125/26	7男
7男	121/26	8級	東京豊島支部	島本 金太郎	1486		③-30	1502	ナガサカ ヒビキ	東京東支部	無級	127/25	7男
7男	120/23	無級	東京城南川崎支部	ナガハマ タイメイ	1487		③-5	1503	長阪 響	東京東支部	無級	127/25	7男
7男	126/30	10級	東京佐伯道場	長瀨 大明	1488		③-11	1504	スナヤマ リョウ	埼玉中央道場	9級	127/27	7男
7男	124/24	9級	東京中野道場	ハヤシ ユイト	1489		③-23	1505	砂山 椋	埼玉中央道場	9級	127/27	7男
7男	132/45	10級	厚木・赤羽支部	林 柚生斗	1490		③-12	1506	ヒグチ ジョウ	東京中野道場	10級	114/23	7男
7男	119/24	10級	東京豊島支部	ヤマザキ アツカネ	1491		③-28	1507	樋口 讓	東京中野道場	10級	114/23	7男
7男	125/27	無級	東京ベイ港支部	山崎 豊鐘	1492		③-31	1508	イケダ アキト	東京城南川崎支部	9級	132/24	7男
7男	125/27	8級	兵庫中央支部	シバタ コウタ	1493		③-20	1509	池田 洸諄	東京城南川崎支部	9級	132/24	7男
				柴田 航大	1486		③-13		ウメキ セイジュウロウ	東京佐伯道場	8級	120/24	7男
				ハラダ アツシ	1487		③-14		梅木 晴十郎	東京佐伯道場	8級	120/24	7男
				原田 純志	1487		③-24		フジタ リュウノスケ	東京城南川崎支部	無級	129/25	7男
				ウチヤマ ケン	1488		③-15		藤田 龍ノ介	東京城南川崎支部	無級	129/25	7男
				内山 謙	1488		③-29		エンドウ モンド	東京豊島支部	10級	123/25	6男
				アダチ ハヤト	1489		③-16		遠藤 文人	東京豊島支部	10級	123/25	6男
				安達 勇人	1489		③-25		キタムラ トオイ	神奈川東横浜支部	9級	115/23	7男
				リン セジン	1490		③-7		北村 十威	神奈川東横浜支部	9級	115/23	7男
				林 世真	1490		③-21		モウリ ユウマ	埼玉中央道場	無級	121/22	6男
				タキザワ カダン	1491		③-6		毛利 悠馬	埼玉中央道場	無級	121/22	6男
				滝沢 果暖	1491		③-17		ヨシガキ ハルタ	東京城南川崎支部	無級	117/22	7男
				オオタ タケル	1492		③-8		芳垣 陽太	東京城南川崎支部	無級	117/22	7男
				太田 武	1492		③-22		カワサキ タイスケ	東京豊島支部	10級	135/26	7男
				カイダ オウガ	1493		③-9		川崎 太輔	東京豊島支部	10級	135/26	7男
				甲斐田 鳳我	1493	③-10		鎌田 真聡	千葉南支部	7級	130/23	7男	

新極真カラテ全国新人戦 2020

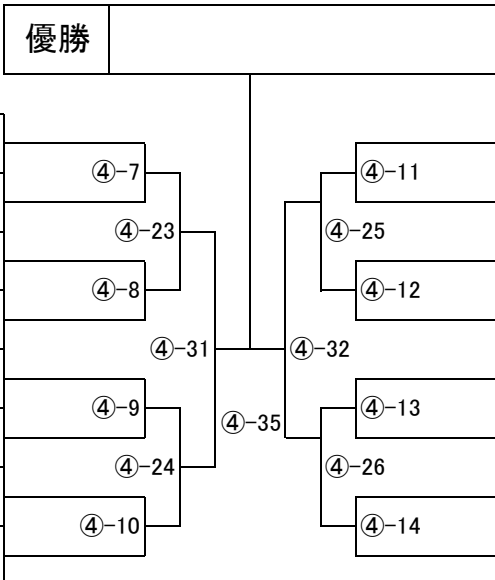
組手 小学1年生女子

大会初日 組手新人戦 3G 第4試合場

【入賞人数:4名】

106

本戦:1分 最終延長戦:1分(マスト判定)

年齢/性別	身長/体重	段級位	所属団体道場名	氏名	ゼッケン	優勝	ゼッケン	氏名	所属団体道場名	段級位	身長/体重	年齢/性別	
7 女	123 22	7級	茨城県央支部	マチダ トフ	1510		1518	クロキ オト	総本部道場	8級	125 26	7 女	
7 女	119 27	無級	江戸川道場	町田 音羽	1511		1519	黒木 音	福岡支部	10級	116 25	7 女	
7 女	122 34	10級	埼玉中央道場	ミヤモト リコ	1512		1520	ワタナベ マキ	埼玉武蔵支部	9級	125 27	7 女	
7 女	128 28	9級	愛知中央支部	宮本 莉子	1513		1521	渡部 マキ	東京城南川崎支部	8級	117 22	7 女	
7 女	119 24	8級	東京豊島支部	ハタノ ワカナ	1514		1522	ホリグチ ミレイ	厚木・赤羽支部	9級	118 20	7 女	
7 女	120 25	7級	江戸川道場	波田野 和奏	1515		1523	堀口 心莉	東京佐伯道場	10級	124 28	7 女	
7 女	121 24	無級	東京城南川崎支部	トキ ツバサ	1516		1524	イトウ リオ	東京城南川崎支部	無級	119 20	7 女	
7 女	125 26	8級	厚木・赤羽支部	土岐 つばさ	1517		1525	伊藤 梨央	江戸川道場	10級	116 20	7 女	
				アナミ リサコ				サトウ シズカ					
				阿南 理咲子				佐藤 惺					
				イワモト ユナ				オオハラ ユウナ					
				岩本 結花				大原 佑雛					
				アライ サラハ				ヒオキ リコ					
				新井 更羽				日置 莉子					
				ハトリ サキ				ヒラバヤシ リオ					
				羽鳥 咲紀			平林 莉緒						

新極真カラテ全国新人戦 2020

組手 小学2年生男子 軽量級

大会初日 組手新人戦 3G 第4試合場

【入賞人数:4名】

107

本戦:1分 最終延長戦:1分(マスト判定)

年齢/性別	身長/体重	段級位	所属団体道場名	氏名	ゼッケン	優勝	ゼッケン	氏名	所属団体道場名	段級位	身長/体重	年齢/性別
8男	121	7級	西神奈川支部	タキモト カズヒロ	1526		1537	ワキヤ コウヨウ	東京町田保本道場	7級	125	8男
8男	21			滝本 航大			1538	脇谷 康陽	東京城南川崎支部	10級	23	8男
8男	114	10級	江戸川道場	ハヤシ リョウイチロウ	1527		1539	イワサキ マサキ	神奈川東横浜支部	9級	123	8男
8男	22			林 遼一郎			1540	岩崎 将希	北海道手塚道場	9級	21	8男
8男	124	9級	福岡支部	ヒサダ ヒロキ	1528		1541	オオニシ ユイト	東京ベイ港支部	8級	120	8男
8男	24			久田 拓輝			1542	大西 唯斗	東京東支部	8級	21	8男
8男	129	8級	千葉南支部	サトウ セイタロウ	1529		1543	ナカヒラ ジョウタロウ	東京城南川崎支部	10級	122	8男
8男	23			佐藤 晴太郎			1544	中平 承太郎	東京豊島支部	8級	24	8男
8男	130	10級	東京城南川崎支部	オオヌマ イチホ	1530		1545	フジノ リンタロウ	湘南支部	9級	123	8男
8男	21			大沼 一歩			1546	藤野 凜太郎	東京城南川崎支部	10級	23	8男
8男	115	8級	愛知中央支部	クボ コウシロウ	1531		1547	ナカムラ ヒロキ	愛知中央支部	7級	125	8男
8男	23			久保 昊志朗				中村 寛規			24	8男
8男	123	8級	神奈川東横浜支部	ヤマダ セナ	1532			オオツキ ジョウ	東京城南川崎支部	10級	122	8男
8男	24			山田 惺己				大槻 成央	東京城南川崎支部	10級	24	8男
7男	120	10級	東京豊島支部	タカハシ ヨシト	1533			オオコシ マサト	東京豊島支部	8級	118	8男
8男	24			高橋 毅人				大越 将登	東京豊島支部	8級	20	8男
8男	118	9級	埼玉中央道場	ウチノ アキト	1534		サイトウ オウキ	湘南支部	9級	123	8男	
8男	21			内野 暁斗			齋藤 央貴	湘南支部	9級	21	8男	
8男	122	10級	東京佐伯道場	コバヤシ コウセイ	1535		ニシザワ リュウト	東京城南川崎支部	10級	118	8男	
8男	20			小林 昂生			西沢 隆翔	東京城南川崎支部	10級	23	8男	
8男	120	8級	東京城南川崎支部	マキタ レンマル	1536		ヒロタ リクト	愛知中央支部	7級	125	8男	
8男	24			蒔田 連丸			広田 陸斗	愛知中央支部	7級	24	8男	

組手 小学2年生男子 重量級

大会初日 組手新人戦 3G 第5試合場

【入賞人数:4名】

108

本戦:1分 最終延長戦:1分(マスト判定)

年齢/性別	身長/体重	段級位	所属団体道場名	氏名	ゼッケン	ゼッケン	氏名	所属団体道場名	段級位	身長/体重	年齢/性別
8男	129/32	7級	京都南支部	オモテ リョウセイ 表 涼生	1548	5-7	カネシロ ケンエイ 金城 健永	川崎東湘南支部	7級	137/29	8男
8男	128/26	10級	東京城南川崎支部	ウエタン アユタ 上段 歩太	1549	5-1	フジモト レンジュ 藤元 蓮心	新潟支部	無級	128/32	8男
8男	140/36	9級	静岡支部	コシタ リキ 越田 力輝	1550	5-23	クロサワ ユウト 黒澤 雄斗	神奈川東横浜支部	9級	119/25	8男
8男	126/30	10級	神奈川東横浜支部	スギヤマ ケンタ 杉山 健汰	1551	5-8	カクタニ ケンゴ 角谷 謙伍	東京城南川崎支部	9級	133/28	8男
8男	129/28	8級	湘南支部	イノウエ ハルマ 井上 知優	1552	5-16	トリゴエ タイキ 鳥越 大幹	東京お茶の水支部	8級	127/26	8男
8男	137/29	7級	江戸川道場	チョウ ホウゼン 趙 法然	1553	5-31	タニグチ ユイキ 谷口 夢生	兵庫中央支部	8級	119/26	8男
8男	128/28	10級	世田谷・杉並支部	ホシノ コウキ 星野 航希	1554	5-9	カンダ シンノスケ 神田 真之介	埼玉中央道場	9級	127/28	8男
8男	128/29	9級	神奈川東横浜支部	ハヤシ キョウスケ 林 杏輔	1555	5-24	キタダ ソウゴ 北田 宗吾	東京城南川崎支部	無級	133/29	8男
8男	136/30	無級	東京ベイ港支部	フセンゾフ アルチョム KSENDZOV ARTEM	1556	5-2	サワイ リオン 沢井 凜音	西神奈川支部	7級	127/26	8男
8男	129/27	7級	東京城南川崎支部	ヨシダ エイト 吉田 瑛人	1557	5-10	ネギシ タイキ 根岸 大樹	神奈川東横浜支部	7級	129/27	8男
8男	128/26	7級	東京町田保本道場	サカモト リュウセイ 坂本 龍星	1558	5-11	シモノ シュン 下野 駿	東京山手支部	10級	136/39	8男
8男	128/27	10級	世田谷・杉並支部	オカモト ソウマ 岡本 壮馬	1559	5-25	ワカグリ ハル 若栗 杷溜	世田谷・杉並支部	9級	134/26	8男
8男	136/26	10級	東京城南川崎支部	テラサワ ケイタツ 寺澤 恵龍	1560	5-12	スガノ イチロ 菅野 一路	東京城南川崎支部	9級	125/28	8男
8男	122/26	8級	奄美支部	ミツ キイト 満 貴生翔	1561	5-32	カラワエフ セルゲイ カラワエフ セルゲイ	東京ベイ港支部	8級	125/27	8男
8男	131/25	8級	神奈川東横浜支部	ヨシカワ カズマ 吉川 和真	1562	5-13	ハママツ テツペイ 浜松 鉄平	茨城県央支部	8級	128/35	8男
8男	125/30	9級	岐阜支部	コイケ カナタ 小池 夏向	1563	5-26	ウエハラ マサムネ 上原 将心	埼玉大宮西支部	9級	124/26	11男
8男	136/30	9級	東京城南川崎支部	ヨシハラ カイ 吉原 快	1564	5-3	ハラシマ カスト 原島 一翔	東京城南川崎支部	無級	136/28	8男
8男	130/27	10級	東京お茶の水支部	カワイダ トウジ 川井田 陶司	1565	5-14	モロズミ コウノスケ 両角 康ノ介	総本部道場	9級	135/28	8男
8男	125/30	7級	江戸川道場	ニイジマ カイリ 新島 湊	1566	5-37	タキカワ ケイジロウ 瀧川 恵仁朗	江戸川道場	7級	131/28	8男

新極真カラテ全国新人戦 2020

組手 小学2年生女子

大会初日 組手新人戦 3G 第6試合場

【入賞人数:2名】

109

本戦:1分 最終延長戦:1分(マスト判定)

年齢/性別	身長/体重	段級位	所属団体道場名	氏名	ゼッケン	優勝	ゼッケン	氏名	所属団体道場名	段級位	身長/体重	年齢/性別
8 女	130 28	7級	東京城南川崎支部	マツイ リンカ 松井 凜花	1586		1592	マエダ ウルア 前田 麗亜	大阪なにわ城北道場	8級	121 25	7 女
8 女	125 22	10級	埼玉中央道場	イガラシ ニコ 五十嵐 虹心	1587		1593	キムラ ユリ 木村 有里	東京豊島支部	10級	128 22	8 女
8 女	120 22	10級	東京山手支部	サトウ ユウホ 佐藤 結穂	1588		1594	イケダ ミツキ 池田 美月	東京山手支部	10級	120 20	8 女
8 女	134 32	9級	江戸川道場	ウエニシ イロハ 上西 彩琶	1589		1595	ヤツ ユウカ 谷津 祐香	埼玉中央道場	9級	125 26	8 女
7 女	118 22	10級	埼玉武蔵支部	カノウ ナギサ 加藤 渚	1590		1596	セトヤマ テンカ 瀬戸山 天栴	東京お茶の水支部	9級	126 30	8 女
8 女	130 24	8級	東京お茶の水支部	ミムラ ユウカ 三村 優花	1591		1597	ヨコタ コナツ 横田 小夏	総本部道場	10級	135 43	8 女
							1598	スドウ アカリ 須藤 あかり	川崎東湘南支部	7級	124 25	8 女



新極真カラテ全国新人戦 2020

組手 小学3年生男子 軽量級

大会初日 組手新人戦 3G 第3試合場

【入賞人数:1名】

110

本戦:1分 最終延長戦:1分(マスト判定)

優勝

年齢/性別	身長/体重	段級位	所属団体道場名	氏名	ゼッケン
9 男	126 21	10級	東京お茶の水支部	クボタ ユウキ 久保田 侑樹	1599

③-17

ゼッケン	氏名	所属団体道場名	段級位	身長/体重	年齢/性別
1600	シロヤマ タツキ 城山 武輝	神奈川東横浜支部	9級	132 24	9 男

新極真カラテ全国新人戦 2020

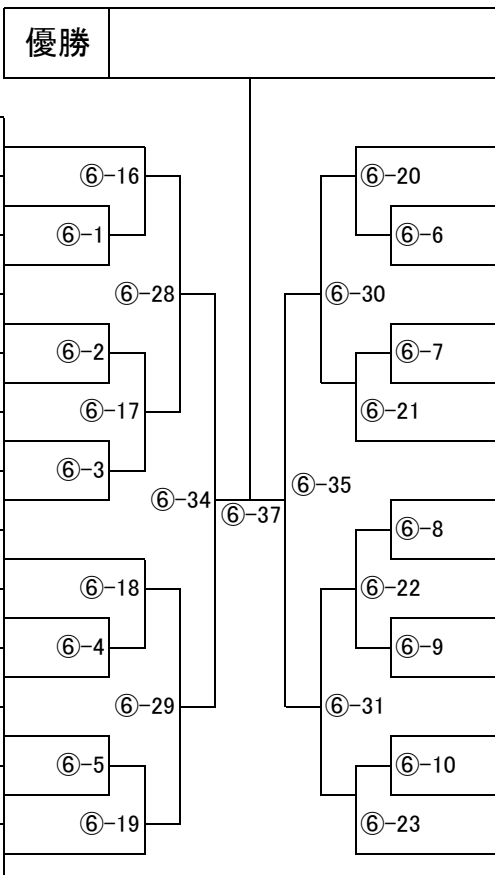
組手 小学3年生男子 中量級

大会初日 組手新人戦 3G 第6試合場

【入賞人数:4名】

111

本戦:1分 最終延長戦:1分(マスト判定)

年齢/性別	身長/体重	段級位	所属団体道場名	氏名	ゼッケン	優勝	ゼッケン	氏名	所属団体道場名	段級位	身長/体重	年齢/性別	
9男	142 29	7級	湘南支部	ケイダ ジョウタロウ	1601		1614	ウスイ コウキ	神奈川東横浜支部	7級	131 29	9男	
9男	130 27	8級	東京お茶の水支部	慶田 晟太郎	1602		1615	臼井 煌記	江戸川道場	8級	129 29	9男	
9男	137 28	8級	埼玉大宮西支部	ババ ヤマト	1603		1616	コミヤマ リュウト	東京山手支部	8級	130 27	9男	
9男	130 29	8級	東京城南川崎支部	ホソダ レイシ	1604		1617	ナカザト シンノスケ	東京ベイ港支部	8級	125 28	8男	
9男	127 26	無級	東京山手支部	細田 玲志	1605		1618	中里 心乃佑	埼玉武蔵支部	8級	126 25	9男	
9男	127 25	9級	東京ベイ港支部	ナリタ イドム	1606		1619	タケダ ソウシ	東京城南川崎支部	7級	135 27	9男	
9男	132 27	7級	江戸川道場	成田 挑	1607		1620	タケダ ソウシ	西神奈川支部	7級	129 27	8男	
9男	136 27	7級	東京中野道場	マツザワ ジュンマ	1608		1621	竹田 壮志	埼玉中央道場	8級	128 26	9男	
9男	129 29	8級	厚木・赤羽支部	松澤 旬馬	1609		1622	カトウ リョウ	東京城南川崎支部	8級	130 27	8男	
9男	128 29	8級	東京ベイ港支部	スヤマ マサキ	1610		1623	加藤 凌	江戸川道場	8級	129 29	9男	
9男	131 26	8級	兵庫中央支部	須山 真希	1611		1624	フジイ ユウタ	愛知中央支部	8級	132 29	8男	
9男	130 25	9級	世田谷・杉並支部	フジタ シュウヘイ	1612		1625	藤井 優大	大阪なにわ城北道場	9級	128 29	9男	
9男	123 28	7級	東京城南川崎支部	藤田 秀平	1613		1626	上野 大地	群馬支部	7級	134 29	9男	
				モリシゲ リュウマ	1608			トウジョウ ハルト					
				アサミ シュウゴ	1609			東条 温友					
				コイズミ レイ	1610			宮本 修汰					
				小泉 怜生	1610			マツウラ トワ					
				スギモト ユウキ	1611			松浦 永遠					
				杉本 悠樹	1611			カセタ メグム					
				マスザワ ソラ	1612			加世田 恵夢					
				増澤 蒼空	1612			コバヤシ ソラ					
				フクハラ ミツマサ	1613			小林 輝空					
				福原 光将	1613								

新極真カラテ全国新人戦 2020

組手 小学3年生男子 重量級

大会初日 組手新人戦 3G 第7試合場

【入賞人数:4名】

112

本戦:1分 最終延長戦:1分(マスト判定)

年齢/性別	身長/体重	段級位	所属団体道場名	氏名	ゼッケン	優勝	ゼッケン	氏名	所属団体道場名	段級位	身長/体重	年齢/性別
9男	136/32	7級	兵庫中央支部	ホンダ シゲト	1627	⑦-12	1641	タカヤマ トウヤ	兵庫中央支部	8級	129	9男
9男	138/33	10級	埼玉中央道場	本多 重翔	1628		1642	高山 東弥	西神奈川支部	10級	143	9男
9男	134/38	9級	東京城南川崎支部	野田 雄平	1629	⑦-1	1643	イシダ スバル	江戸川道場	無級	139	9男
9男	140/47	7級	大阪なにわ城北道場	アオキ カズマ	1630		1644	石田 スバル	埼玉大宮西支部	8級	135	9男
9男	132/32	7級	東京ベイ港支部	青木 一真	1631	⑦-23	1645	イワモト リク	東京豊島支部	10級	135	9男
9男	130/29	8級	埼玉大宮西支部	マエダ トア	1632		1646	岩本 碧空	群馬支部	7級	135	9男
9男	132/31	7級	神奈川東横浜支部	前田 翔亜	1633	⑦-2	1647	ハナワ カズキ	愛知中央支部	7級	135	9男
9男	130/37	10級	西神奈川支部	ショウジ カアト	1634		1648	塙 一輝	埼玉中央道場	9級	133	9男
9男	139/37	10級	西神奈川支部	庄司 珂亜斗	1635	⑦-13	1649	エンドウ クラウド	東京町田保本道場	9級	130	9男
9男	132/32	8級	東京中野道場	タノ カイセイ	1636		1650	遠藤 蔵人	東京ベイ港支部	8級	136	9男
9男	133/31	7級	江戸川道場	マナベ ヤマト	1637	⑦-3	1651	ハギワラ ソウ	埼玉大宮西支部	9級	145	9男
9男	136/34	7級	茨城県央支部	間邊 岳斗	1638		1652	萩原 湊	江戸川道場	10級	126	8男
9男	135/32	8級	東京ベイ港支部	スズカ タクミ	1639	⑦-4	1653	ヤマダ サツキ	東京佐伯道場	8級	132	9男
9男	134/41	8級	埼玉中央道場	シモジュウ ゴウキ	1640		1654	山田 皐				
				下重 豪毅		⑦-29	1655	ナミキ リュウシ				
				オザワ カイセイ			1656	並木 琉志				
				小澤 魁星		⑦-14	1657	コマツ ヒカル				
				オカダ リュウキ			1658	小松 希				
				岡田 龍樹		⑦-5	1659	オオブチ シオン				
				オダギリ ソウタ			1660	大淵 史温				
				小田切 創太		⑦-24	1661	ノウチ カイト				
				フジノ ヒロト			1662	ノウチ カイト				
				藤野 弘大		⑦-6	1663	野内 海翔				
				キクチ ケン			1664	ムラタ ユイト				
				菊地 顕		⑦-15	1665	村田 惟斗				
							1666	ツダ ショウタ				
						⑦-16	1667	津田 照大				
							1668					
						⑦-7	1669					
							1670					
						⑦-25	1671					
							1672					
						⑦-8	1673					
							1674					
						⑦-17	1675					
							1676					
						⑦-30	1677					
							1678					
						⑦-9	1679					
							1680					
						⑦-18	1681					
							1682					
						⑦-10	1683					
							1684					
						⑦-26	1685					
							1686					
						⑦-11	1687					
							1688					
						⑦-19	1689					
							1690					

新極真カラテ全国新人戦 2020

組手 小学3年生女子

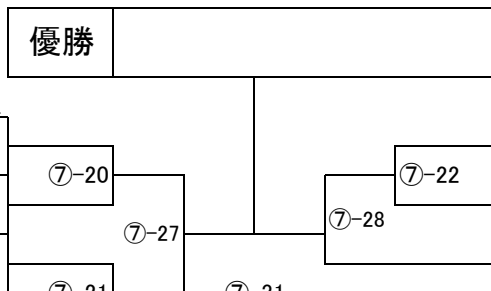
大会初日 組手新人戦 3G 第7試合場

【入賞人数:1名】

113

本戦:1分 最終延長戦:1分(マスト判定)

年齢/性別	身長/体重	段級位	所属団体道場名	氏名	ゼッケン
9 女	136 37	10級	厚木・赤羽支部	ナガヤマ ココナ 長山 心波	1654
9 女	135 30	7級	厚木・赤羽支部	ヤベ ミカ 矢部 美嘉	1655
9 女	128 24	10級	厚木・赤羽支部	イケガミ ヒナ 池上 巴葉	1656
9 女	139 37	7級	世田谷・杉並支部	ミタ サユリ 三田 紗友梨	1657



ゼッケン	氏名	所属団体道場名	段級位	身長/体重	年齢/性別
1658	ヤマザキ ユイカ 山崎 唯華	埼玉武蔵支部	7級	134 30	9 女
1659	キツカ ユメ 木塚 結咲	厚木・赤羽支部	9級	124 23	9 女
1660	ナカムラ ユウキ 中村 優希	厚木・赤羽支部	10級	127 29	9 女

新極真カラテ全国新人戦 2020

組手 小学4年生男子 軽量級

大会初日 組手新人戦 3G 第8試合場

【入賞人数:2名】

114

本戦:1分 最終延長戦:1分(マスト判定)



年齢/性別	身長/体重	段級位	所属団体道場名	氏名	ゼッケン
10 男	135 28	5級	滋賀中央支部	オカムラ セナ 岡村 星那	1661
10 男	136 29	8級	埼玉中央道場	オオノ マサヤ 大野 匡陽	1662
10 男	125 28	6級	東京城南川崎支部	タカハシ コウセイ 高橋 昊聖	1663
10 男	135 27	8級	東京お茶の水支部	カワタ カヒロ 川田 佳宙	1664
10 男	133 29	5級	神奈川東横浜支部	ヤマモト コウタロウ 山本 晃大朗	1665

ゼッケン	氏名	所属団体道場名	段級位	身長/体重	年齢/性別
1666	カワサキ カイト 川崎 凱斗	江戸川道場	6級	127 29	9 男
1667	セトグチ コウタ 瀬戸口 幸大	大阪なにわ城北道場	9級	130 26	10 男
1668	ミヤケ ユウト 三宅 優翔	東京城南川崎支部	6級	139 29	10 男
1669	カワグチ ケイスケ 川口 佳祐	東京佐伯道場	7級	130 28	10 男
1670	アライ コタロウ 新井 琥太郎	千葉北支部	5級	135 29	10 男

新極真カラテ全国新人戦 2020

組手 小学4年生男子 中量級

大会初日 組手新人戦 3G 第8試合場

【入賞人数:4名】

115

本戦:1分 最終延長戦:1分(マスト判定)

年齢/性別	身長/体重	段級位	所属団体道場名	氏名	ゼッケン	優勝	ゼッケン	氏名	所属団体道場名	段級位	身長/体重	年齢/性別	
10男	140	5級	東京山手支部	オオタニ コン	1671		1681	ウノ タイヨウ	神奈川東横浜支部	5級	145	10男	
10男	140	9級	東京お茶の水支部	ナガ コウスケ	1672		⑧-8	1682	タバタ イチャ	東京お茶の水支部	8級	133	9男
10男	135	9級	西神奈川支部	ミヤザキ トモキ	1673		⑧-1	1683	イトウ ジュンノスケ	東京城南川崎支部	6級	134	10男
10男	136	7級	東京城南川崎支部	ヤマザキ ヨウタ	1674		⑧-21	1684	イザワ カイト	埼玉中央道場	9級	139	9男
10男	135	6級	埼玉中央道場	オサダ ヒョウゴ	1675		⑧-9	1685	スギモト ケンシン	東京山手支部	6級	147	10男
10男	138	6級	東京城南川崎支部	クサカ タイガ	1676		⑧-31	1686	タカハシ コウガ	東京城南川崎支部	5級	142	10男
10男	138	8級	埼玉大宮西支部	トクダ ユウセイ	1677		⑧-10	1687	サワイ レイン	西神奈川支部	7級	142	10男
10男	138	7級	東京城南川崎支部	ハマダ カズヒ	1678		⑧-22	1688	コハラ タイキ	厚木・赤羽支部	9級	135	10男
10男	136	7級	世田谷・杉並支部	タケダ シリュウ	1679		⑧-2	1689	クラサワ テルミチ	東京ベイ港支部	7級	137	10男
10男	137	5級	江戸川道場	ワダ ナオキ	1680		⑧-11	1690	カワカミ セン	総本部道場	6級	137	10男
									川上 然		6級	32	男

新極真カラテ全国新人戦 2020

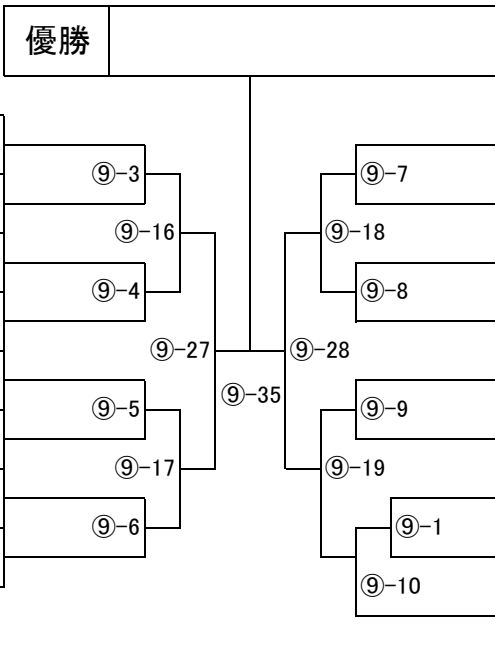
組手 小学4年生男子 重量級

大会初日 組手新人戦 3G 第9試合場

【入賞人数:4名】

116

本戦:1分 最終延長戦:1分(マスト判定)

年齢/性別	身長/体重	段級位	所属団体道場名	氏名	ゼッケン	優勝	ゼッケン	氏名	所属団体道場名	段級位	身長/体重	年齢/性別	
10男	140/38	5級	東京豊島支部	イチカワ テン	1691		1699	フルタニ ユウダイ	兵庫中央支部	6級	160/71	10男	
10男	152/55	8級	東京城南川崎支部	市川 展	1692		9-3	1700	アカギ アイジロウ	東京大田南内藤道場	8級	139/39	10男
10男	139/48	9級	江戸川道場	キクタ コウスケ	1693		9-16	1701	赤木 藍治朗	東京佐伯道場	10級	135/46	10男
10男	143/37	6級	神奈川東横浜支部	菊田 好佑	1694		9-4	1702	コバヤシ ユウセイ	東京山手支部	6級	147/36	10男
9男	139/37	6級	埼玉武蔵支部	サトウ ソラ	1695		9-27	1703	カ シュンセイ	東京ベイ港支部	6級	140/39	10男
10男	140/36	8級	東京山手支部	佐藤 澄空	1696		9-5	1704	タカマツ イツキ	東京お茶の水支部	8級	137/42	10男
10男	130/37	6級	世田谷・杉並支部	ハヤシ リョウジ	1697		9-17	1705	高松 一喜	東京城南川崎支部	7級	148/36	10男
10男	144/38	6級	東京城南川崎支部	林 凌志	1698		9-6	1706	マエダ リョウガ	埼玉大宮西支部	7級	152/65	10男
				オオノダ リュウキ	1695		9-28	1707	前田 遼河	江戸川道場	5級	145/43	10男
				大野田 琉希	1696		9-9		イシカワ レイ				
				イケダ マサト	1696		9-19		石川 励				
				池田 真紗斗	1696		9-1		コサカ ジョウ				
				ワタ リョウタ	1697		9-10		小坂 丈				
				和田 凌太	1697				タカマツ レトラ				
				ヨモギダ タツペイ	1698				高松 滯寛				
				蓬田 竜平	1698								

新極真カラテ全国新人戦 2020

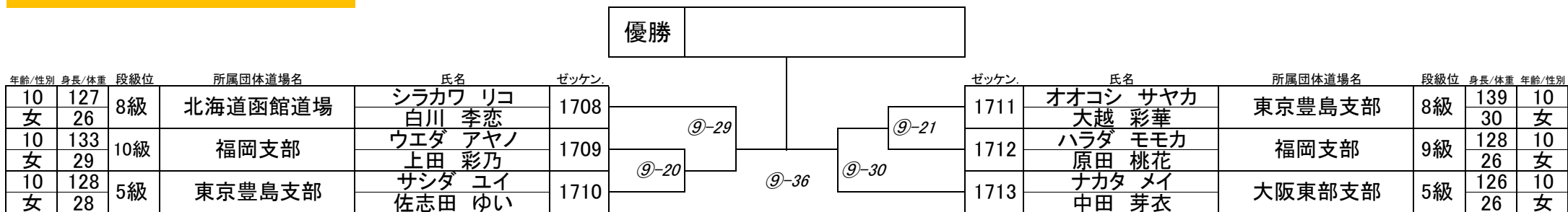
組手 小学4年生女子 軽量級

大会初日 組手新人戦 3G 第9試合場

【入賞人数:1名】

117

本戦:1分 最終延長戦:1分(マスト判定)





新極真カラテ全国新人戦 2020

組手 小学4年生女子 重量級

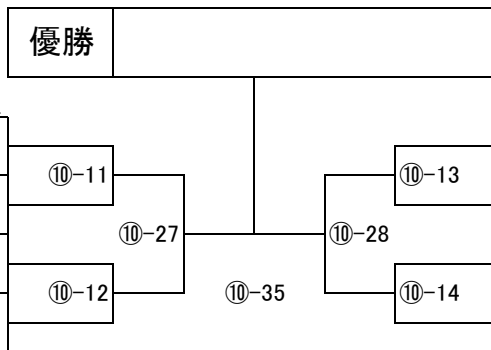
大会初日 組手新人戦 3G 第10試合場

【入賞人数:2名】

118

本戦:1分 最終延長戦:1分(マスト判定)

年齢/性別	身長/体重	段級位	所属団体道場名	氏名	ゼッケン
10 女	145 43	6級	大阪東部支部	オオキ サユ 大木 咲由	1714
10 女	142 32	無級	東京城南川崎支部	ヤマキ ハルナ 山木 遥奈	1715
10 女	130 35	9級	埼玉中央道場	トシナイ マリン 十枝内 舞凜	1716
10 女	150 50	6級	東京城南川崎支部	マツイ マユ 松井 真柚	1717



ゼッケン	氏名	所属団体道場名	段級位	身長/体重	年齢/性別
1718	イシダ カノン 石田 珂音	厚木・赤羽支部	8級	144 37	10 女
1719	コシバ アオイ 小柴 葵	東京城南川崎支部	9級	150 39	10 女
1720	アダチ ルイ 安達 瑠依	東京中野道場	9級	137 32	9 女
1721	カゲヤマ サアヤ 蔭山 彩綺	東京城南川崎支部	6級	128 32	10 女

新極真カラテ全国新人戦 2020

組手 小学5年生男子 軽量級

大会初日 組手新人戦 3G 第10試合場

【入賞人数:2名】

119

本戦:1分 最終延長戦:1分(マスト判定)

年齢/性別	身長/体重	段級位	所属団体道場名	氏名	ゼッケン	優勝	ゼッケン	氏名	所属団体道場名	段級位	身長/体重	年齢/性別	
11 男	130 31	6級	厚木・赤羽支部	ヒラヤマ ソウ 平山 蒼	1722		1728	オク ショウマ 奥 正真	東京豊島支部	6級	138 32	11 男	
11 男	138 32	9級	福岡支部	ミヤガワ リンタロウ 宮川 凜太郎	1723		1729	トミツカ シュン 富塚 駿	東京お茶の水支部	8級	145 32	10 男	
11 男	139 31	8級	神奈川東横浜支部	ヒラデ ダイチ 平出 大知	1724		1730	マツウラ コウエイ 松浦 孔英	山口中央支部	7級	135 26	11 男	
11 男	133 25	7級	川崎東湘南支部	チバ タイガ 千葉 虎海	1725		1731	マツイ ソラ 松井 蒼空	埼玉大宮西支部	7級	139 28	11 男	
11 男	134 31	8級	栃木支部	ワタナベ マサキ 渡邊 雅己	1726		1732	カナザワ ハルキ 金沢 治輝	厚木・赤羽支部	8級	137 31	11 男	
11 男	139 31	6級	埼玉中央道場	ミノシマ ガク 美濃島 楽	1727		1733	キムラ サネヒコ 木村 仁彦	埼玉中央道場	8級	140 29	11 男	
							(Additional fighters and results from the bracket diagram, including 1734 and 1735)						

新極真カラテ全国新人戦 2020

組手 小学5年生男子 中量級

大会初日 組手新人戦 3G 第10試合場

【入賞人数:2名】

120

本戦:1分 最終延長戦:1分(マスト判定)

年齢/性別	身長/体重	段級位	所属団体道場名	氏名	ゼッケン	優勝	ゼッケン	氏名	所属団体道場名	段級位	身長/体重	年齢/性別
11 男	144 35	5級	静岡支部	ヨシヤマ ショウキ	1735		1741	サカタ トモハル	湘南支部	5級	138 35	11 男
11 男	135 34	7級	栃木支部	吉山 昇希	1736		1742	カンザキ ショウゴ	東京城南川崎支部	9級	154 37	11 男
11 男	136 35	6級	東京城南川崎支部	ワタナベ ハルキ			1743	イソダ モンタ	東京城南川崎支部	8級	143 37	11 男
11 男	137 33	6級	東京城南川崎支部	渡邊 暖己	1738		1744	ヒムロ ユウト	厚木・赤羽支部	6級	144 35	11 男
11 男	143 37	7級	神奈川東横浜支部	カンダ ハルト			1745	タケチ テンタ	高知支部	7級	148 37	11 男
11 男	143 35	5級	埼玉中央道場	ムネヒロ リオト	1740		1746	ヤマナカ タイヨウ	江戸川道場	無級	140 37	11 男
				神田 悠翔			1747	イツマ ユイト	東京城南川崎支部	5級	137 32	11 男

新極真カラテ全国新人戦 2020

組手 小学5年生男子 重量級

大会初日 組手新人戦 3G 第9試合場

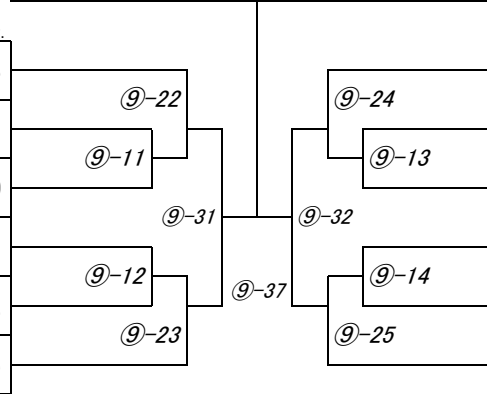
【入賞人数:2名】

121

本戦:1分 最終延長戦:1分(マスト判定)



年齢/性別	身長/体重	段級位	所属団体道場名	氏名	ゼッケン
11 男	159 64	5級	厚木・赤羽支部	モロホシ ユウキ 諸星 侑希	1748
11 男	150 54	7級	東京城南川崎支部	イッシキ ミツキ 一色 明希	1749
11 男	153 50	6級	東京山手支部	カ シュンキ 何 宗毅	1750
11 男	157 53	7級	東京城南川崎支部	ヒラノ イクキ 平野 郁樹	1751
11 男	147 38	9級	埼玉中央道場	ヤツ コウスケ 谷津 光祐	1752
11 男	146 40	5級	東京佐伯道場	サカモト タケル 坂本 武尊	1753



ゼッケン	氏名	所属団体道場名	段級位	身長/体重	年齢/性別
1754	マルヤマ イサ 丸山 云颯	東京城南川崎支部	5級	148 48	11 男
1755	オオハラ ケイト 大原 圭翔	東京佐伯道場	7級	144 40	11 男
1756	トキタ コタロウ 時田 琥太郎	厚木・赤羽支部	10級	156 56	11 男
1757	タカセ アリック 高瀬 アリック	東京お茶の水支部	9級	149 45	11 男
1758	モリミヤ ユウキ 森宮 勇希	東京城南川崎支部	6級	148 46	11 男
1759	カサハラ ハルマ 笠原 陽真	滋賀中央支部	5級	150 40	11 男

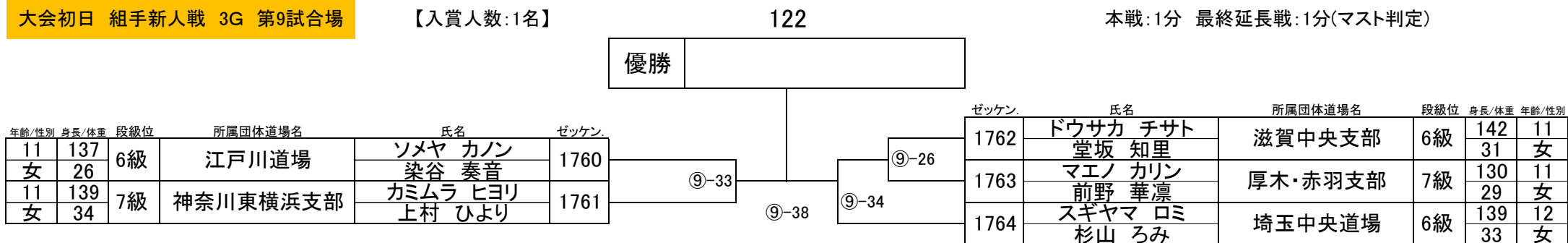
新極真カラテ全国新人戦 2020

組手 小学5・6年生女子 軽量級

大会初日 組手新人戦 3G 第9試合場

【入賞人数:1名】

本戦:1分 最終延長戦:1分(マスト判定)



新極真カラテ全国新人戦 2020

組手 小学6年生男子 軽量級

大会初日 組手新人戦 3G 第9試合場

【入賞人数:1名】

123

本戦:1分 最終延長戦:1分(マスト判定)

優勝

年齢/性別	身長/体重	段級位	所属団体道場名	氏名	ゼッケン
12 男	145 31	5級	兵庫中央支部	ササキ ケンユウ 佐々木 賢雄	1765
12 男	136 29	6級	福岡支部	ナカノ ナオ 中野 那音	1766

⑨-2

⑨-15

ゼッケン	氏名	所属団体道場名	段級位	身長/体重	年齢/性別
1767	イネ ヤマト 稲 大和	厚木・赤羽支部	8級	142 33	12 男

新極真カラテ全国新人戦 2020

組手 小学6年生男子 中量級

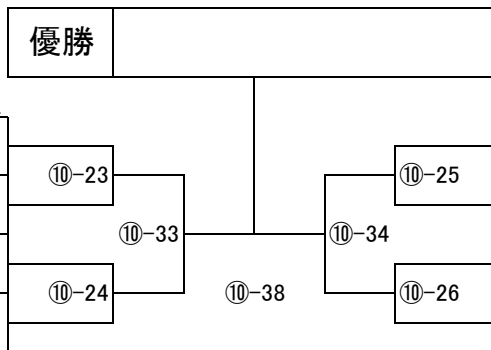
大会初日 組手新人戦 3G 第10試合場

【入賞人数:2名】

124

本戦:1分 最終延長戦:1分(マスト判定)

年齢/性別	身長/体重	段級位	所属団体道場名	氏名	ゼッケン
12 男	143 36	6級	福岡支部	フジモト ハヤテ 藤本 疾風	1768
12 男	155 41	6級	東京東支部	ホンダ ノエ 本多 乃瑛	1769
12 男	153 41	8級	埼玉大宮西支部	ハナワ ユウキ 塙 悠希	1770
12 男	145 38	6級	東京お茶の水支部	カワタ キヨマサ 川田 清雅	1771



ゼッケン	氏名	所属団体道場名	段級位	身長/体重	年齢/性別
1772	スドウ コウタロウ 須藤 光太郎	川崎東湘南支部	5級	155 39	12 男
1773	カタギリ コウキ 片桐 晃大	東京お茶の水支部	6級	148 42	12 男
1774	ホッタ タカノリ 堀田 孝紀	東京城南川崎支部	8級	151 39	12 男
1775	ハコザキ ショウマ 箱崎 渉真	厚木・赤羽支部	5級	143 40	12 男

新極真カラテ全国新人戦 2020

組手 小学6年生男子 重量級

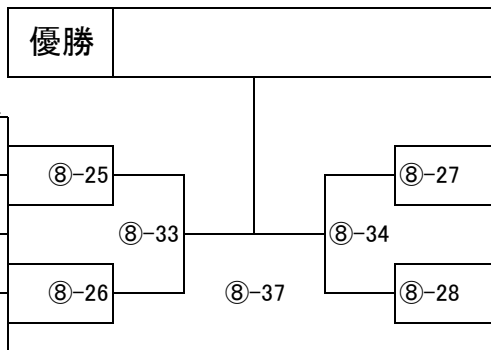
大会初日 組手新人戦 3G 第8試合場

【入賞人数:2名】

125

本戦:1分 最終延長戦:1分(マスト判定)

年齢/性別	身長/体重	段級位	所属団体道場名	氏名	ゼッケン
12 男	152 45	5級	埼玉武蔵支部	フジナガ アツヒ 藤永 貴陽	1776
12 男	157 48	9級	東京大田南内藤道場	モリモト ハル 守本 蓮琉	1777
11 男	146 45	8級	大阪なにわ城北道場	クニモト タイキ 国本 泰熙	1778
12 男	157 48	6級	埼玉大宮西支部	ホソダ ソウシ 細田 奏志	1779



ゼッケン	氏名	所属団体道場名	段級位	身長/体重	年齢/性別
1780	フジカワ コタロウ 藤川 虎太郎	湘南支部	8級	168 50	12 男
1781	アサノ ルキョウ 浅野 琉恭	埼玉熊谷道場	8級	146 49	12 男
1782	ハラダ カイト 原田 海翔	埼玉中央道場	無級	156 53	12 男
1783	イシダ ハヤテ 石田 颯天	厚木・赤羽支部	5級	159 47	12 男



新極真カラテ全国新人戦 2020

組手 小学6年生女子 重量級

大会初日 組手新人戦 3G 第8試合場

【入賞人数:1名】

126

本戦:1分 最終延長戦:1分(マスト判定)

優勝

年齢/性別	身長/体重	段級位	所属団体道場名	氏名	ゼッケン
12 女	148 47	6級	東京大田南内藤道場	アカギ ヒマリ 赤木 向夏花	1784
12 女	162 72	6級	東京中野道場	サトウ モネ 佐藤 萌音	1785

⑧-5

⑧-16

ゼッケン	氏名	所属団体道場名	段級位	身長/体重	年齢/性別
1786	ヒラオ アンナ 平尾 杏奈	神奈川東横浜支部	5級	162 49	12 女