

55 中学生男子軽量級 チャレンジ

第1部(10:30試合開始) 第1試合場 入賞人数(1名)

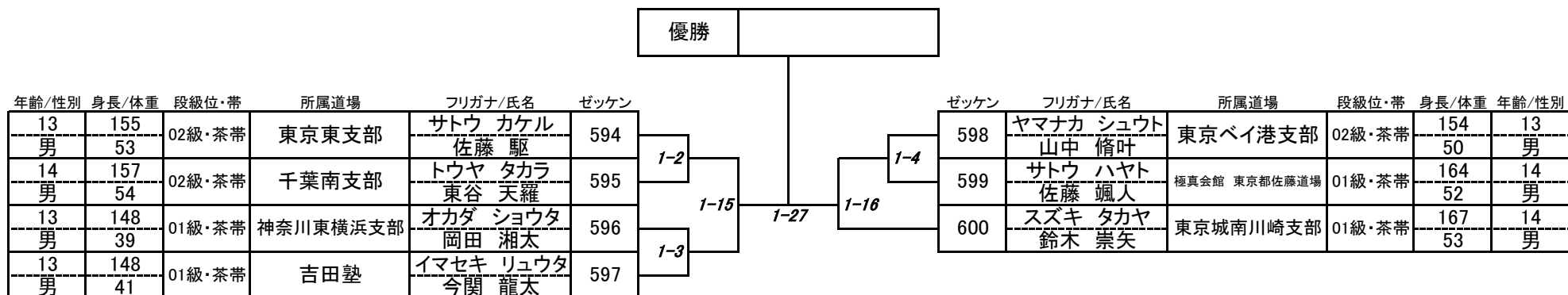
本戦:1分30秒 最終延長戦:1分30秒(マスト判定)

年齢/性別	身長/体重	段級位・帯	所属道場	フリガナ/氏名	ゼッケン		ゼッケン	フリガナ/氏名	所属道場	段級位・帯	身長/体重	年齢/性別
13 男	157 45	05級・黄帯	安廣道場	サイカワ ケイト 幸川 桂人	591	優勝						
13 男	156 42	05級・黄帯	東京北西支部	タドコロ ケイト 田所 慶音	592		1-1	593	ヨコタ ルイ 横田 瑠依	厚木・赤羽支部	08級・青帯	156 50
							1-14					

56 中学生男子軽量級 エキスパート

第1部(10:30試合開始) 第1試合場 入賞人数(1名)

本戦:1分30秒 最終延長戦:1分30秒(マスト判定)



57 中学生男子重量級 デビュー

第1部(10:30試合開始) 第1試合場 入賞人数(1名)

本戦:1分30秒 最終延長戦:1分30秒(マスト判定)

優勝

年齢/性別	身長/体重	段級位・帯	所属道場	フリガナ/氏名	ゼッケン	ゼッケン	フリガナ/氏名	所属道場	段級位・帯	身長/体重	年齢/性別
15 男	173 62	10級・橙帯	東京目白道場	タヌマ シンスケ 田沼 心輔	601	602	カタギリ オウイチロウ 片桐 桜一朗	厚木・赤羽支部	無級・白帯	176 70	14 男

1-5

58 中学生男子重量級 エキスパート

第1部(10:30試合開始) 第1試合場 入賞人数(2名)

本戦:1分30秒 最終延長戦:1分30秒(マスト判定)

年齢/性別	身長/体重	段級位・帯	所属道場	フリガナ/氏名	ゼッケン		ゼッケン	フリガナ/氏名	所属道場	段級位・帯	身長/体重	年齢/性別	
13 男	167 58	01級・茶帯	極真拳武會 さいたま浦和支部	オグマ ソウメイ 小熊 宗明	603	<div style="text-align: center;">優勝</div> <div style="text-align: center;">1-32</div>	609	ササキ ルイ 佐々木 瑠惟	佐々木道場	01級・茶帯	165 58	15 男	
13 男	167 56	04級・緑帯	東京城南川崎支部	バンノ コウタ 阪野 滉太	604		610	コミヤマ ルイ 込山 瑠	埼玉中央道場	03級・緑帯	174 75	14 男	
14 男	182 105	04級・緑帯	千葉北支部	ナガシマ コウヘイ 長嶋 航平	605		611	タカハシ リクト 高橋 陸登	湘南支部	06級・黄帯	165 63	15 男	
13 男	178 62	02級・茶帯	神奈川東横浜支部	イシツキ フウゴ 石月 風梧	606		612	スズキ ハルト 鈴木 遥人	東京東支部	04級・緑帯	168 60	13 男	
13 男	166 67	01級・茶帯	千葉南支部	アイノ シオン 藍野 紫穂	607		613	アンザイ ナギ 安西 凧	東京城南川崎支部	01級・茶帯	172 61	13 男	
13 男	173 64	02級・茶帯	群馬支部	タカハシ コウスケ 高橋 耕介	608								

59 中学生女子 ホープ

第1部(10:30試合開始) 第1試合場 入賞人数(1名)

本戦:1分30秒 最終延長戦:1分30秒(マスト判定)

優勝	
----	--

年齢/性別	身長/体重	段級位・帯	所属道場	フリガナ/氏名	ゼッケン	ゼッケン	フリガナ/氏名	所属道場	段級位・帯	身長/体重	年齢/性別	
14 女	149 50	無級・白帯	東京東支部	ケヅカ アオイ 毛塚 碧依	614	615	クライシ ユカコ 倉石 裕佳子	世田谷・杉並支部	07級・青帯	165 60	14 女	
						1-9						

60 中学生女子 チャレンジ

第1部(10:30試合開始) 第1試合場 入賞人数(1名)

本戦:1分30秒 最終延長戦:1分30秒(マスト判定)

年齢/性別	身長/体重	段級位・帯	所属道場	フリガナ/氏名	ゼッケン		ゼッケン	フリガナ/氏名	所属道場	段級位・帯	身長/体重	年齢/性別
14 女	162 45	07級・青帯	厚木・赤羽支部	タカセ モモ 高瀬 もも	616	1-10	618	ヨコタ メイ 横田 芽依	厚木・赤羽支部	08級・青帯	160 48	13 女
13 女	154 44	05級・黄帯	世田谷・杉並支部	スズキ ココミ 鈴木 恋心未	617			1-21				
						優勝						

61 中学生女子 エキスパート

第1部(10:30試合開始) 第1試合場 入賞人数(2名)

本戦:1分30秒 最終延長戦:1分30秒(マスト判定)

年齢/性別	身長/体重	段級位・帯	所属道場	フリガナ/氏名	ゼッケン		ゼッケン	フリガナ/氏名	所属道場	段級位・帯	身長/体重	年齢/性別	
13 女	165 59	01級・茶帯	厚木・赤羽支部	スズキ ミヒロ 鈴木 未紘	619	<div style="border: 1px solid black; padding: 5px; width: fit-content; margin: 0 auto;">優勝</div>	623	タナベ マリン 田辺 真凜	厚木・赤羽支部	02級・茶帯	157 53	13 女	
13 女	159 55	02級・茶帯	東京城南川崎支部	ヤヒロ アキラ 八尋 瑛	620		1-22	624	ヨシダ ユウキ 吉田 優輝	吉田塾	初段・黒帯	158 50	14 女
14 女	158 51	03級・緑帯	埼玉中央道場	ハニユウ ナナミ 羽生 七海	621		1-23	625	ワダ カナエ 和田 かなえ	東京お茶の水支部	02級・茶帯	158 59	14 女
14 女	159 46	04級・緑帯	東京城南川崎支部	テンドウ サツカ 天童 颯夏	622		1-31	626	アベ ミサキ 阿部 美咲	千葉北支部	02級・茶帯	140 33	13 女
						1-30	1-24	627	サワイ シュシュ 澤井 珠朱	東京城南川崎支部	01級・茶帯	153 50	14 女
						1-33	1-11						
							1-25						

63 高校生男子重量級 エキスパート

第1部(10:30試合開始) 第1試合場 入賞人数(1名)

本戦:1分30秒 最終延長戦:1分30秒(マスト判定)

優勝

年齢/性別	身長/体重	段級位・帯	所属道場	フリガナ/氏名	ゼッケン	ゼッケン	フリガナ/氏名	所属道場	段級位・帯	身長/体重	年齢/性別
16 男	168 70	01級・茶帯	千葉北支部	ヨシオカ トシキ 吉岡 敏輝	634	635	ウスイ リクト 碓井 陸斗	埼玉中央道場	01級・茶帯	175 85	16 男

1-12

64 高校生女子 エキスパート

第1部(10:30試合開始) 第1試合場 入賞人数(1名)

本戦:1分30秒 最終延長戦:1分30秒(マスト判定)

年齢/性別	身長/体重	段級位・帯	所属道場	フリガナ/氏名	ゼッケン		ゼッケン	フリガナ/氏名	所属道場	段級位・帯	身長/体重	年齢/性別
16 女	155 47	01級・茶帯	埼玉山本道場	ホソヤ マレカ 細谷 希花	636	優勝						
17 女	171 68	04級・緑帯	神奈川東横浜支部	マツモト マヒロ 松本 茉尋	637		1-13	638	ツノカワ ナツミ 角川 夏海	東京東支部	初段・黒帯	145 46
							1-26					

65 U-22男子 エキスパート

第1部(10:30試合開始) 第2試合場 入賞人数(1名)

本戦:2分 延長戦:2分 最終延長戦:2分(マスト判定)

年齢/性別	身長/体重	段級位・帯	所属道場	フリガナ/氏名	ゼッケン		ゼッケン	フリガナ/氏名	所属道場	段級位・帯	身長/体重	年齢/性別
16 男	162 63	01級・茶帯	東京城南川崎支部	サワイ テンシン 澤井 天心	639	優勝						
17 男	174 83	01級・茶帯	千葉南支部	ナス ショウタ 那須 翔太	640		2-6	641	クサナギ タイジュ 草薙 汰樹	東京東支部	初段・黒帯	170 70
							2-31					

66 シニア男子20'S チャレンジ

第1部(10:30試合開始) 第2試合場 入賞人数(1名)

本戦:1分30秒 最終延長戦:1分30秒(マスト判定)

年齢/性別	身長/体重	段級位・帯	所属道場	フリガナ/氏名	ゼッケン		ゼッケン	フリガナ/氏名	所属道場	段級位・帯	身長/体重	年齢/性別
27 男	168 65	08級・青帯	総本部道場	オウ バイコン 王 培坤	642	優勝	644	ミムロ ユウスケ 三室 雄亮	厚木・赤羽支部	10級・橙帯	177 80	22 男
27 男	176 62	09級・橙帯	東京城南川崎支部	ジュウジ タクロウ 従二 拓朗	643		645	サトウ リュウスケ 佐藤 龍介	総本部道場	07級・青帯	163 67	28 男

67 シニア男子30'S軽量級 デビュー

第1部(10:30試合開始) 第2試合場 入賞人数(2名)

本戦:1分 最終延長戦:1分(マスト判定)

年齢/性別	身長/体重	段級位・帯	所属道場	フリガナ/氏名	ゼッケン									
37 男	170 67	09級・橙帯	東京中野道場	フジイ ケイタ 藤井 圭太	646	2-20	2-28	2-9	648	トネガワ リュウイチ 利根川 竜一	東京ベイ港支部	10級・橙帯	165 68	33 男
32 男	176 64	無級・白帯	東京城南川崎支部	タカハシ エイジ 高橋 栄次	647				649	タテヤマ タロウ 館山 太郎	東京目白道場	無級・白帯	171 60	35 男
								2-21	650	ミヤマ タク 深山 拓	東京城南川崎支部	08級・青帯	168 68	36 男

優勝

68 シニア男子30'S軽量級 ルーキー

第1部(10:30試合開始) 第2試合場 入賞人数(1名)

本戦:1分 最終延長戦:1分(マスト判定)

優勝

年齢/性別	身長/体重	段級位・帯	所属道場	フリガナ/氏名	ゼッケン	ゼッケン	フリガナ/氏名	所属道場	段級位・帯	身長/体重	年齢/性別
38 男	170 60	10級・橙帯	川崎東湘南支部	キムラ シュンスケ 木村 俊介	651	652	スズキ リョウ 鈴木 亮	世田谷・杉並支部	09級・橙帯	168 58	38 男

2-2

70 シニア男子30'S軽量級 エキスパート

第1部(10:30試合開始) 第2試合場 入賞人数(1名)

本戦:1分 最終延長戦:1分(マスト判定)

						優勝												
年齢/性別	身長/体重	段級位・帯	所属道場	フリガナ/氏名	ゼッケン			フリガナ/氏名	所属道場	段級位・帯	身長/体重	年齢/性別						
35	174	初段・黒帯	天翔塾	ハヤセ ヒサシ	662	2-24	2-30	665	イトウ ユウヤ	千葉南支部	03級・緑帯	170	30	2-15	2-25			
男	69			早瀬 尚史					伊藤 裕也			62	男					
37	178	02級・茶帯	世田谷・杉並支部	ヒダイ ダイスケ	663					イトウ ユウスケ	総本部道場	02級・茶帯	169			38		
男	69			比田井 大輔		2-14		伊藤 裕介			63	男						
37	173	初段・黒帯	東京目白道場	サトウ アツシ	664			オオツカ ナオヒト	東京城南川崎支部	弐段・黒帯	166	36						
男	67			佐藤 敦				大塚 直仁			68	男						

71 シニア男子30'S重量級 デビュー

第1部(10:30試合開始) 第2試合場 入賞人数(1名)

本戦:1分 最終延長戦:1分(マスト判定)

年齢/性別	身長/体重	段級位・帯	所属道場	フリガナ/氏名	ゼッケン	ゼッケン	フリガナ/氏名	所属道場	段級位・帯	身長/体重	年齢/性別
37 男	168 98	10級・橙帯	東京目白道場	イシダ ヒロユキ 石田 博之	668	2-16	モリズミ タイチ 森住 太一	世田谷・杉並支部	10級・橙帯	181 87	36 男
35 男	176 76	無級・白帯	茨城県央支部	サトウ コウダイ 佐藤 広大	669	2-26					

優勝

72 シニア男子30'S重量級 エキスパート

第1部(10:30試合開始) 第2試合場 入賞人数(1名)

本戦:1分 最終延長戦:1分(マスト判定)

優勝

年齢/性別	身長/体重	段級位・帯	所属道場	フリガナ/氏名	ゼッケン	ゼッケン	フリガナ/氏名	所属道場	段級位・帯	身長/体重	年齢/性別
30 男	175 74	04級・緑帯	東京目白道場	ヒラタ カズマ 平田 一真	671	672	オカダ ヒロシ 岡田 大	総本部道場	初段・黒帯	175 75	30 男

2-3

73 シニア男子40'S軽量級 デビュー

第1部(10:30試合開始) 第3試合場 入賞人数(2名)

本戦:1分 最終延長戦:1分(マスト判定)

						優勝										
年齢/性別	身長/体重	段級位・帯	所属道場	フリガナ/氏名	ゼッケン											
43	177	06級・黄帯	東京ベイ港支部	チノ タカシ	673	3-21	3-31	3-10	676	カトウ ヒロキ	東京ベイ港支部	09級・橙帯	171	40		
男	68			千野 崇							加藤 大樹				63	男
45	178	10級・橙帯	世田谷・杉並支部	ハスヌマ アヤヒト	674							677	スヤマ サトシ	世田谷・杉並支部	10級・橙帯	170
男	69			蓮沼 綾仁		3-9	3-22		隅山 聡				58	男		
42	162	07級・青帯	東京東支部	フジエダ カズヤ	675						678	ヒガシ リョウセイ	東京ベイ港支部	06級・黄帯	173	49
男	56			藤枝 一也											69	男

74 シニア男子40'S軽量級 チャレンジ

第1部(10:30試合開始) 第3試合場 入賞人数(1名)

本戦:1分 最終延長戦:1分(マスト判定)

							優勝											
年齢/性別	身長/体重	段級位・帯	所属道場	フリガナ/氏名	ゼッケン					ゼッケン	フリガナ/氏名	所属道場	段級位・帯	身長/体重	年齢/性別			
45	165	05級・黄帯	東京ベイ港支部	イノウエ ヒデキ	679	3-23	3-32	3-11	3-12	682	ヤマナカ ヒトシ	群馬支部	06級・黄帯	168	48			
男	67			井上 英樹										山中 仁			68	男
45	184	06級・黄帯	世田谷・杉並支部	ミヤシタ シュウホウ	680									683	ヌマクラ トシキ	東京ベイ港支部	08級・青帯	168
男	69			宮下 周邦							沼倉 敏樹			67	男			
47	170	06級・黄帯	東京ベイ港支部	カメイ アキト	681					684	サトウ タカシ	東京ベイ港支部	05級・黄帯	167	47			
男	69			亀井 聡人							佐藤 尚史			67	男			

75 シニア男子40'S軽量級 エキスパート

第1部(10:30試合開始) 第3試合場 入賞人数(4名)

本戦:1分 最終延長戦:1分(マスト判定)

年齢/性別	身長/体重	段級位・帯	所属道場	フリガナ/氏名	ゼッケン			ゼッケン	フリガナ/氏名	所属道場	段級位・帯	身長/体重	年齢/性別		
47 男	176 69	07級・青帯	東京佐伯道場	コバヤシ アキラ 小林 朗	685	優勝	3-33	693	タナカ シンイチロウ 田中 新一郎	世田谷・杉並支部	初段・黒帯	174 69	43 男		
46 男	172 68	03級・緑帯	埼玉武蔵支部	サトウ タケル 佐藤 武	686			3-1	3-5	694	オオツキ トシノブ 大槻 利信	埼玉中央道場	04級・緑帯	165 67	48 男
47 男	175 69	02級・茶帯	東京ベイ港支部	マツウラ マサヒデ 松浦 正英	687			3-13	3-15	695	カミシマ シンペイ 神島 晋平	東京ベイ港支部	01級・茶帯	174 69	41 男
45 男	160 65	初段・黒帯	東京城南川崎支部	トヨシマ ノリユキ 豊島 典之	688			3-2	3-6	696	コダマ エイジ 児玉 英治	正伝流空手道中村道場	初段・黒帯	167 68	44 男
46 男	174 68	初段・黒帯	千葉北支部	アベ カツミ 阿部 勝己	689			3-3	3-7	697	ウエハラ ユウタロウ 上原 勇太郎	光が丘道場	初段・黒帯	171 60	47 男
43 男	174 65	01級・茶帯	東京目白道場	ハラ トシユキ 原 俊之	690			3-3	3-7	698	イシカワ トモヒロ 石川 朋弘	佐々木道場	02級・茶帯	167 69	48 男
44 男	178 64	04級・緑帯	世田谷・杉並支部	ホリエ タクヤ 堀江 拓也	691			3-14	3-16	699	ヒラオ ナオヒロ 平尾 直裕	東京ベイ港支部	03級・緑帯	162 69	47 男
47 男	175 69	02級・茶帯	東京城南川崎支部	コバヤシ ナオキ 小林 直樹	692			3-4	3-8	700	ニシムラ ヨウジロウ 西村 洋二郎	東京城南川崎支部	04級・緑帯	169 69	49 男

76 シニア男子40'S重量級 デビュー

第1部(10:30試合開始) 第3試合場 入賞人数(1名)

本戦:1分 最終延長戦:1分(マスト判定)

年齢/性別	身長/体重	段級位・帯	所属道場	フリガナ/氏名	ゼッケン	ゼッケン	フリガナ/氏名	所属道場	段級位・帯	身長/体重	年齢/性別
43 男	167 76	10級・橙帯	総本部道場	シンフク アキト 新福 昭人	701	3-17					
40 男	170 70	無級・白帯	東京中野道場	サカイ シュン 酒井 俊	702	3-27	703	オク カズマサ 奥 一正	09級・橙帯	175 78	41 男

優勝

77 シニア男子40'S重量級 ルーキー

第1部(10:30試合開始) 第3試合場 入賞人数(2名)

本戦:1分 最終延長戦:1分(マスト判定)

年齢/性別	身長/体重	段級位・帯	所属道場	フリガナ/氏名	ゼッケン		ゼッケン	フリガナ/氏名	所属道場	段級位・帯	身長/体重	年齢/性別
48 男	176 90	10級・橙帯	東京東支部	ヨシダ トモヒロ 吉田 知弘	704	優勝	706	ヤマシタ ヨシタカ 山下 賢隆	東京東支部	10級・橙帯	171 80	48 男
40 男	166 85	無級・白帯	湘南支部	タカハシ カズシゲ 高橋 一滋	705		707	シンハラ ケンタロウ 新原 健太郎	東京佐伯道場	10級・橙帯	182 93	44 男

78 シニア男子40'S重量級 チャレンジ

第1部(10:30試合開始) 第3試合場 入賞人数(1名)

本戦:1分 最終延長戦:1分(マスト判定)

年齢/性別	身長/体重	段級位・帯	所属道場	フリガナ/氏名	ゼッケン									
44 男	180 87	05級・黄帯	東京佐伯道場	ムラカミ ノゾム 村上 望	708	3-29	3-34	3-20	710	ミズノ ヒロマサ 水野 博允	東京目白道場	05級・黄帯	175 80	46 男
49 男	178 80	06級・黄帯	埼玉中央道場	ヤスマラ ヨシアキ 安村 禎明	709				711	ラウザー ロジャー ラウザー ロジャー	東京佐伯道場	06級・黄帯	180 70	45 男
									712	ワタナベ トシオ 渡邊 利生	総本部道場	07級・青帯	170 75	40 男

優勝

3-29

3-34

3-20
3-30

79 シニア男子40'S重量級 エキスパート

第1部(10:30試合開始) 第4試合場 入賞人数(4名)

本戦:1分 最終延長戦:1分(マスト判定)

年齢/性別	身長/体重	段級位・帯	所属道場	フリガナ/氏名	ゼッケン	優勝		ゼッケン	フリガナ/氏名	所属道場	段級位・帯	身長/体重	年齢/性別	
43男	172/75	01級・茶帯	埼玉武蔵支部	カナイ コウジ 金井 孝次	713			722	シズメ ヒデヒロ 鎮目 英大	東京佐伯道場	02級・茶帯	170/75	45男	
46男	172/78	04級・緑帯	世田谷・杉並支部	ミナガワ ヨウイチ 皆川 陽一	714			4-11	723	フジシロ トモノリ 藤代 執倫	千葉南支部	03級・緑帯	174/68	42男
47男	180/96	03級・緑帯	千葉北支部	コシノ トシロウ 越野 敏郎	715			4-12	724	タカハシ ノブヒデ 高橋 伸英	埼玉中央道場	02級・茶帯	176/77	44男
44男	168/73	01級・茶帯	埼玉武蔵支部	イガラシ カズユキ 五十嵐 和幸	716			4-13	725	ササキ マサトモ 佐々木 正知	佐々木道場	二段・黒帯	177/77	41男
45男	176/87	二段・黒帯	東京目白道場	ウツギ ヒロユキ 宇津木 裕之	717			4-14	726	アカギ マサユキ 赤木 雅之	世田谷・杉並支部	初段・黒帯	186/78	48男
44男	180/80	02級・茶帯	東京城南川崎支部	ハラシマ ノブユキ 原島 伸之	718			4-1	727	フジワラ マサト 藤原 正人	東京城南川崎支部	02級・茶帯	172/79	43男
48男	175/79	03級・緑帯	群馬支部	ゼンニョジ シンヤ 善如寺 信哉	719			4-2	728	イムラ シンヤ 井村 真也	東京お茶の水支部	01級・茶帯	178/82	40男
48男	172/73	03級・緑帯	東京北西支部	ナカムラ カズヤ 中村 和矢	720			4-3	729	ツジ テルヒコ 辻 照彦	吉祥寺杉原道場	04級・緑帯	172/68	48男
46男	180/85	06級・黄帯	厚木・赤羽支部	サトウ タカシ 佐藤 貴志	721			4-4	730	アオキ ヤスヒロ 青木 康浩	栃木支部	初段・黒帯	175/92	49男

80 シニア男子50'S軽量級 ホープ

第1部(10:30試合開始) 第4試合場 入賞人数(1名)

本戦:1分 最終延長戦:1分(マスト判定)

年齢/性別	身長/体重	段級位・帯	所属道場	フリガナ/氏名	ゼッケン	ゼッケン	フリガナ/氏名	所属道場	段級位・帯	身長/体重	年齢/性別
51 男	164 60	10級・橙帯	世田谷・杉並支部	イシザカ トシミチ 石坂 利通	731	4-15					
59 男	163 62	無級・白帯	東京目白道場	スギヤマ ミツヒロ 杉山 光浩	732	4-26					
						733	オクジョウ サキョウ 奥条 瑳京	東京ベイ港支部	06級・黄帯	173 69	57 男

優勝

81 シニア男子50'S轻量級 チャレンジ

第1部(10:30試合開始) 第4試合場 入賞人数(1名)

本戦:1分 最終延長戦:1分(マスト判定)

年齢/性別		身長/体重		段級位・帯		所属道場		フリガナ/氏名		ゼッケン		年齢/性別		身長/体重		段級位・帯		所属道場		フリガナ/氏名		ゼッケン	
51	男	174	69	05級・黄帯	世田谷・杉並支部	ミヤウチ	リョウジ	734	4-29	4-16	4-34	737	ムラカミ	カズノリ	世田谷・杉並支部	05級・黄帯	171	68	50	男			
52	男	171	69	07級・青帯	千葉北支部	クロダ	ユタカ	735		4-17		738	フナヤマ	ユキオ	東京佐伯道場	06級・黄帯	164	68	53	男			
52	男	170	66	06級・黄帯	埼玉山本道場	ヤマモト	ヒロユキ	736		4-30		739	ミヤモト	ヒロユキ	吉祥寺杉原道場	05級・黄帯	168	68	53	男			
										優勝													

82 シニア男子50'S軽量級 エキスパート

第1部(10:30試合開始) 第4試合場 入賞人数(2名)

本戦:1分 最終延長戦:1分(マスト判定)

年齢/性別	身長/体重	段級位・帯	所属道場	フリガナ/氏名	ゼッケン		ゼッケン	フリガナ/氏名	所属道場	段級位・帯	身長/体重	年齢/性別
52 男	173 69	弐段・黒帯	埼玉中央道場	シマザキ コウイチ 島崎 剛一	740	<div style="border: 1px solid black; padding: 5px; width: fit-content; margin: 0 auto;">優勝</div> <div style="display: flex; justify-content: space-between; width: 100%;"> <div style="width: 45%;"> <p>4-22</p> <p>4-3</p> <p>4-31</p> <p>4-4</p> <p>4-23</p> </div> <div style="width: 10%; text-align: center;">4-35</div> <div style="width: 45%;"> <p>4-24</p> <p>4-5</p> <p>4-32</p> <p>4-6</p> <p>4-25</p> </div> </div>	746	アラマキ ヤスヒコ 新巻 康彦	東京ベイ港支部	01級・茶帯	168 69	54 男
54 男	169 69	04級・緑帯	東京城南川崎支部	カメイ アキヒコ 亀井 昭彦	741		747	コミ イツペイ 小見 一平	埼玉中央道場	04級・緑帯	167 69	50 男
53 男	166 68	04級・緑帯	吉祥寺杉原道場	オオタニ マサヒロ 大谷 正洋	742		748	ウブカタ ノゾミ 生方 望	群馬支部	01級・茶帯	173 66	53 男
50 男	166 63	02級・茶帯	東京佐伯道場	サトウ コウジ 佐藤 功二	743		749	ノシロ マサエイ 能代 維英	世田谷・杉並支部	02級・茶帯	170 68	54 男
56 男	162 63	03級・緑帯	千葉南支部	イワサ ショウゴ 岩佐 省吾	744		750	マツオ マサトモ 松尾 公智	正伝流空手道中村道場	04級・緑帯	167 69	50 男
58 男	170 68	初段・黒帯	世田谷・杉並支部	オオニシ アキヒト 天西 昭仁	745		751	ウメガサコ テツジ 梅ヶ道 哲治	天翔塾	四段・黒帯	164 68	50 男

83 シニア男子50'S重量級 ホープ

第1部(10:30試合開始) 第5試合場 入賞人数(2名)

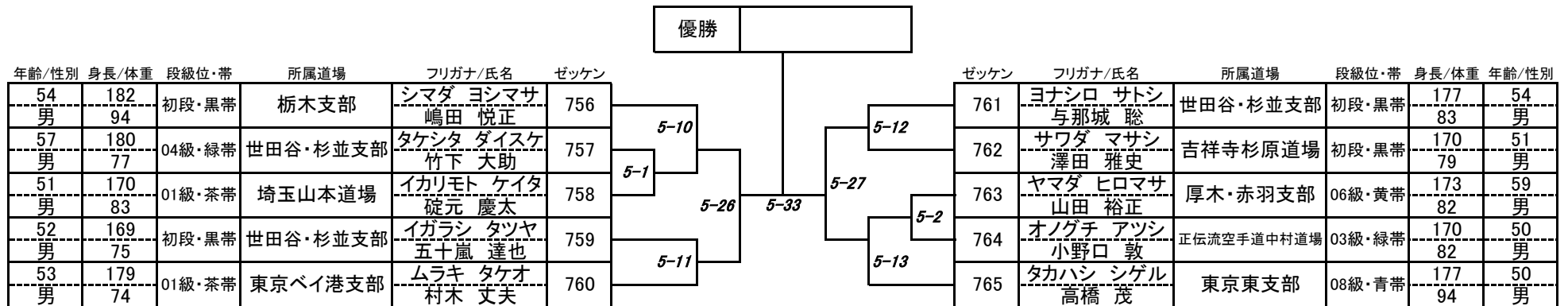
本戦:1分 最終延長戦:1分(マスト判定)

年齢/性別	身長/体重	段級位・帯	所属道場	フリガナ/氏名	ゼッケン		ゼッケン	フリガナ/氏名	所属道場	段級位・帯	身長/体重	年齢/性別
50 男	175 77	09級・橙帯	正伝流空手道中村道場	ミカミ カズアキ 三上 和昭	752	優勝	754	イワモト ケンジ 岩本 健治	吉祥寺杉原道場	無級・白帯	174 74	54 男
57 男	169 72	10級・橙帯	埼玉山本道場	ナガシマ オサム 永島 治	753		755	ダン タケヒサ 旦 武尚	東京城南川崎支部	08級・青帯	165 80	59 男

84 シニア男子50'S重量級 エキスパート

第1部(10:30試合開始) 第5試合場 入賞人数(2名)

本戦:1分 最終延長戦:1分(マスト判定)



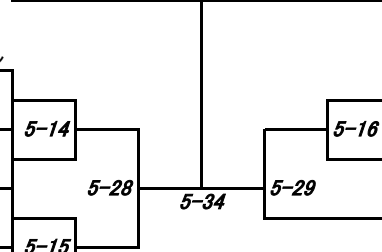
85 シニア男子60'S軽量級 エキスパート

第1部(10:30試合開始) 第5試合場 入賞人数(1名)

本戦:1分 最終延長戦:1分(マスト判定)

優勝

年齢/性別	身長/体重	段級位・帯	所属道場	フリガナ/氏名	ゼッケン		ゼッケン	フリガナ/氏名	所属道場	段級位・帯	身長/体重	年齢/性別	
60 男	170 69	初段・黒帯	東京城南川崎支部	タカハシ ジュンイチ 高橋 淳二	766	5-14	5-16	770	ツルガサキ トシオ 鶴ヶ崎 俊雄	極真拳武會 さいたま浦和支部	初段・黒帯	168 64	63 男
63 男	172 68	03級・緑帯	吉祥寺杉原道場	カゾウ ヒロシ 加増 博司	767			771	アイザワ ヨシオ 相澤 好男	東京佐伯道場	02級・茶帯	168 67	62 男
61 男	162 69	06級・黄帯	厚木・赤羽支部	フクイ マサアキ 福井 雅章	768			772	イマコ タケシ 今子 毅	神奈川東横浜支部	初段・黒帯	171 61	60 男
65 男	162 67	04級・緑帯	神奈川東横浜支部	ハマグチ タカヒロ 濱口 隆弘	769			5-15					



86 シニア男子60'S重量級 エキスパート

第1部(10:30試合開始) 第5試合場 入賞人数(1名)

本戦:1分 最終延長戦:1分(マスト判定)

年齢/性別	身長/体重	段級位・帯	所属道場	フリガナ/氏名	ゼッケン		ゼッケン	フリガナ/氏名	所属道場	段級位・帯	身長/体重	年齢/性別
						優勝						
						5-17	5-30	5-18				
62 男	177 74	01級・茶帯	千葉南支部	ウチヤマ タカシ 内山 貴詞	773		775	シミズ ヨシタカ 清水 義孝	世田谷・杉並支部	初段・黒帯	168 75	64 男
62 男	178 78	初段・黒帯	極真拳武會 城南五反田中延支部	イノウエ ノリユキ 井上 典之	774		776	タナカ ミノル 田中 稔	福井中央支部	01級・茶帯	168 76	63 男

87 シニア女子30'S軽量級 デビュー

第1部(10:30試合開始) 第5試合場 入賞人数(1名)

本戦:1分 最終延長戦:1分(マスト判定)

優勝

年齢/性別	身長/体重	段級位・帯	所属道場	フリガナ/氏名	ゼッケン	ゼッケン	フリガナ/氏名	所属道場	段級位・帯	身長/体重	年齢/性別	
33 女	158 48	10級・橙帯	東京目白道場	ハラダ アユミ 原田 亜裕美	777	778	エグチ エミ 江口 江美	東京東支部	02級・茶帯	156 46	39 女	
						5-3						

88 シニア女子30'S～60'S軽量級 エキスパート

第1部(10:30試合開始) 第5試合場 入賞人数(2名)

本戦:1分 最終延長戦:1分(マスト判定)

						優勝												
年齢/性別	身長/体重	段級位・帯	所属道場	フリガナ/氏名	ゼッケン							ゼッケン	フリガナ/氏名	所属道場	段級位・帯	身長/体重	年齢/性別	
46	160	04級・緑帯	神奈川県東横浜支部	オガタ マサミ	779	5-19	5-31	5-35	5-32	783	ウチヤマ チオリ	千葉県南支部	01級・茶帯	155	48			
女	54			尾形 昌美									784	内山 千織			50	女
49	164	03級・緑帯	東京目白道場	クマダ カヨコ	780									タカハシ サエコ	東京城南川崎支部	02級・茶帯	158	46
女	50			熊田 佳代子										高橋 佐英子			54	女
44	152	03級・緑帯	埼玉中央道場	タカハシ カオリ	781	5-20							785	ヤスオカ ユキ	東京目白道場	03級・緑帯	150	39
女	47			高橋 香織							安岡 由紀			46	女			
54	162	01級・茶帯	東京城南川崎支部	マツイエ アケミ	782							786	ニシハラ トシエ	神奈川県東横浜支部	03級・緑帯	148	49	
女	54			松家 明美									西原 利恵			49	女	

89 シニア女子40'S~60'S軽量級 デビュー

第1部(10:30試合開始) 第5試合場 入賞人数(1名)

本戦:1分 最終延長戦:1分(マスト判定)

優勝

年齢/性別	身長/体重	段級位・帯	所属道場	フリガナ/氏名	ゼッケン	ゼッケン	フリガナ/氏名	所属道場	段級位・帯	身長/体重	年齢/性別
50 女	153 42	10級・橙帯	総本部道場	イワサキ マユミ 岩崎 真弓	787	788	マリック アキコ マリック 暁子	東京ベイ港支部	07級・青帯	160 48	48 女

5-4

90 シニア女子40'S~60'S軽量級 チャレンジ

第1部(10:30試合開始) 第5試合場 入賞人数(1名)

本戦:1分 最終延長戦:1分(マスト判定)

年齢/性別	身長/体重	段級位・帯	所属道場	フリガナ/氏名	ゼッケン	ゼッケン	フリガナ/氏名	所属道場	段級位・帯	身長/体重	年齢/性別
43 女	160 49	06級・黄帯	東京中野道場	ニッタ マサコ 新田 雅子	789	5-5	オオタ サワコ 太田 佐和子	神奈川東横浜支部	06級・黄帯	158 54	47 女
48 女	160 51	08級・青帯	東京ベイ港支部	ヘレストノワ オリガ ヘレストノワ オリガ	790						
					優勝						

91 シニア女子40'S~60'S重量級 デビュー

第1部(10:30試合開始) 第5試合場 入賞人数(1名)

本戦:1分 最終延長戦:1分(マスト判定)

年齢/性別	身長/体重	段級位・帯	所属道場	フリガナ/氏名	ゼッケン	ゼッケン	フリガナ/氏名	所属道場	段級位・帯	身長/体重	年齢/性別	
45 女	168 63	09級・橙帯	東京中野道場	モテギ レイ 茂手木 麗	792	優勝						
47 女	158 57	10級・橙帯	埼玉武蔵支部	サエキ タカコ 佐伯 敬子	793	5-6						
						5-24	794	サカタ アリサ 坂田 ありさ	湘南支部	07級・青帯	164 57	50 女

92 シニア女子40'S~60'S重量級 エキスパート

第1部(10:30試合開始) 第5試合場 入賞人数(1名)

本戦:1分 最終延長戦:1分(マスト判定)

優勝

年齢/性別	身長/体重	段級位・帯	所属道場	フリガナ/氏名	ゼッケン	ゼッケン	フリガナ/氏名	所属道場	段級位・帯	身長/体重	年齢/性別
49 女	162 58	03級・緑帯	千葉南支部	カンノ トモコ 菅野 智子	795	796	ヤマザキ マユ 山崎 麻由	埼玉武蔵支部	01級・茶帯	171 70	44 女

5-7