

第56回 新極真会 関東交流大会



2016.11.20[日]

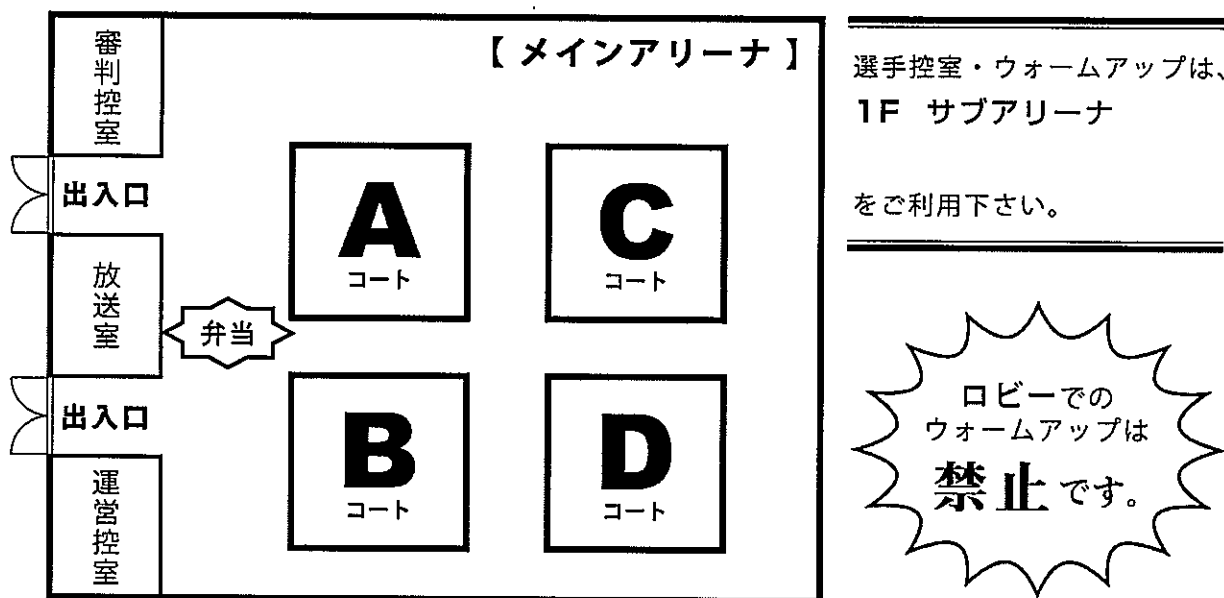
栃木県立県南体育館

主催:新極真会 栃木支部

参加選手注意事項

- 各部門、軽量級・中量級の選手は、9時00分より審判控室の前にて計量を行います。
- 注※ 各クラスの規定体重をオーバーした選手は失格となります。(道着着用のまま、2kgオーバーまで認める)
- 10時より各試合場において試合を開始します。
係員の指示に従ってすみやかに待機して下さい。
- サポーター着用義務のある選手は必ず着用して下さい。
- 自分の試合の3試合前に、各コートの自分のコーナーに待機して下さい。
コーナーは、トーナメント上の
数字の若い方が赤コーナー、大きい方が白コーナー となります。
- 注※ 進行中の試合数は各コート本部席に表示されていますのでご確認下さい。
- 注※ 選手名をコールした際に各コーナーに選手がいない場合、失格となります。
特に少年部に関しては、御父兄の方々や、支部関係者のご協力を宜しくお願いします。
- 今大会は、各クラスの決勝戦まで各コートにて行います。
- 参加選手のお弁当は、下図の **弁当** の場所で配布いたしますので、各自お受け取り下さい。
なお、ゴミのお持ち帰りにご協力いただきますよう、宜しくお願いいたします。
- ☆ スムーズな試合進行に御協力をお願いいたします。

各コート案内



▼各コートの試合進行

▽Aコート	▽Bコート	▽Cコート	▽Dコート
型 小学 オレンジ帯	型 幼年	型 小学低学年青帯	型 小学 高学年青帯、黄帯
型 一般茶・黒帯	型 小学 緑帯	型 小学低学年黄帯	型 一般オレンジ・青帯
高校生	小学男 5年軽、重	型 小学茶・黒帯	型 一般黄色帯、緑帯
女子 セーフティ・フルコン	小学男 6年初級、軽、重	小学女 4、5、6年 全クラス	幼年 男女
壮年 全クラス	中学生 男女全クラス	小学男 3年 軽、重	小学女 1、2、3年
一般部 全クラス		小学男 4年 初級、軽、重	小学男 1、2年 全クラス
		小学男 5年 初級	小学男 3年 初級

- ☆ 今大会では、各クラスの入賞者は下記の通りとします。
- 【出場選手4名以下のクラス】入賞者1名
- 【出場選手5名以上のクラス】入賞者2名
- 【出場選手16名以上のクラス】入賞者4名

第56回関東交流大会

試合時間表

階級	本戦	延長戦	体重判定	最終延長戦
幼年・小学生(男女)	1分	なし	なし	1分
中学・高校(男女)	90秒	なし	なし	90秒
中学・高校(男女)	90秒	なし	なし	90秒
女子セーフティ	90秒	なし	なし	90秒
壮年	90秒	なし	なし	90秒
一般初級	90秒	なし	なし	90秒
一般上級	2分	なし	なし	2分

※試合時間は変更もあり得ます

型試合

- 1、主審の「始め」の号令で二人同時に無号令で行う。「直れ」で同時に直る
- 2、判定で優劣を決める。引き分けは無しとする

防具着用表

階級	ヘッドギア	拳	スネ	膝	胸部	下腹部	マウスピース
男子小学2年生以下	○	○	○	任意	任意	○	任意
女子小学2年生以下	○	○	○	任意	任意	任意	任意
男子小学3年生以上	○	○	○	○	任意	○	任意
女子小学3年生以上	○	○	○	○	任意	任意	任意
中学・高校生男子	○	○	○	○	任意	○	任意
中学・高校女子 女子セーフティ	○	○	○	○	○	○	任意
女子フルコン	×	○	○	任意	○	○	任意
壮年	○	○	○	○	×	○	任意
一般初級	×	×	○	任意	×	○	任意
一般上級	×	×	任意	任意	×	○	任意

○義務 ×不可 テーピング禁止(大会ドクター判断で可)

※サポーターの色は白とする

※ヘッドギア、赤帯セット、サポーター類(白)は各自用意

※一般上級者のスネサポーター着用は任意

型・幼年の部

所属道場 体重 身長 級
(kg) (cm)

太極その1 入賞者 2名

Bコート

所属道場	体重 (kg)	身長 (cm)	級	選手名	順位
(目白道場)	19.0	111.0	9級	齊藤 創	1
(湘南)	19.0	110.0	9級	佐藤 裕子	2
(東京東)	19.0	111.0	5級	大野 毅	3
(埼玉中央)	19.0	112.0	10級	山本 白葉	4
(東京ベイ港)	22.0	105.0	10級	宮内 絵麻	5
(東京ベイ港)	22.0	114.0	9級	吉田 直生	6
(群馬)	19.0	106.0	9級	斎藤 来那	7
(目白道場)	19.0	115.0	8級	杉山 功輝	8
(東京東)	18.0	110.0	10級	内藤 勉	9
(埼玉中央)	20.0	108.0	10級	長谷川 龍二	10

型・小学生オレンジ帯の部

所属道場 体重 身長 級
(kg) (cm)

太極その3 入賞者 4名

Aコート

所属道場	体重 (kg)	身長 (cm)	級	選手名	順位
(千葉県)	18.0	113.0	9級	小沢 流	1
(宇都宮本部)	23.0	122.0	10級	高橋 莉	2
(群馬)	33.0	137.0	10級	嶋 斗	3
(東京ベイ港)	40.0	140.0	9級	井澤 悠	4
(栃木)	29.0	119.0	10級	菊地 輝	5
(東京中野)	24.0	127.0	9級	上田 龍三	6
(群馬)	33.0	133.0	9級	嶋 拓	7
(宇都宮本部)	24.0	121.0	10級	石塚 大翔	8
(鹿沼)	19.0	112.0	10級	大貫 光	9
(神奈川県横浜)	22.0	120.0	10級	斎藤 拓	10
(吉祥寺杉原)	25.0	134.0	9級	中村 亮	11
(神奈川県横浜)	23.0	128.0	9級	田村 花	12
(宇都宮本部)	26.0	129.0	10級	金野 莉	13
(世田谷杉並)	21.0	125.0	10級	池田 多朗	14
(東京東)	21.0	121.0	9級	内藤 遥	15
(氏家)	19.0	119.0	10級	村井 月	16
(群馬)	20.0	112.0	9級	今泉 拓	17
(東京中野)	22.0	122.0	9級	榎 斗	18
(茨城県央)	20.0	112.0	9級	白田 衣	19
(宇都宮本部)	30.0	124.0	10級	山崎 孝	20
(千葉県)	20.0	115.0	10級	久保 頼	21
(千葉松戸)	24.0	124.0	9級	迫田 一	22

型・小学生低学年青帯の部

所属道場 体重 身長 級 (小学1・2年生)
(kg) (cm)

平安その1 入賞者 4名

Cコート

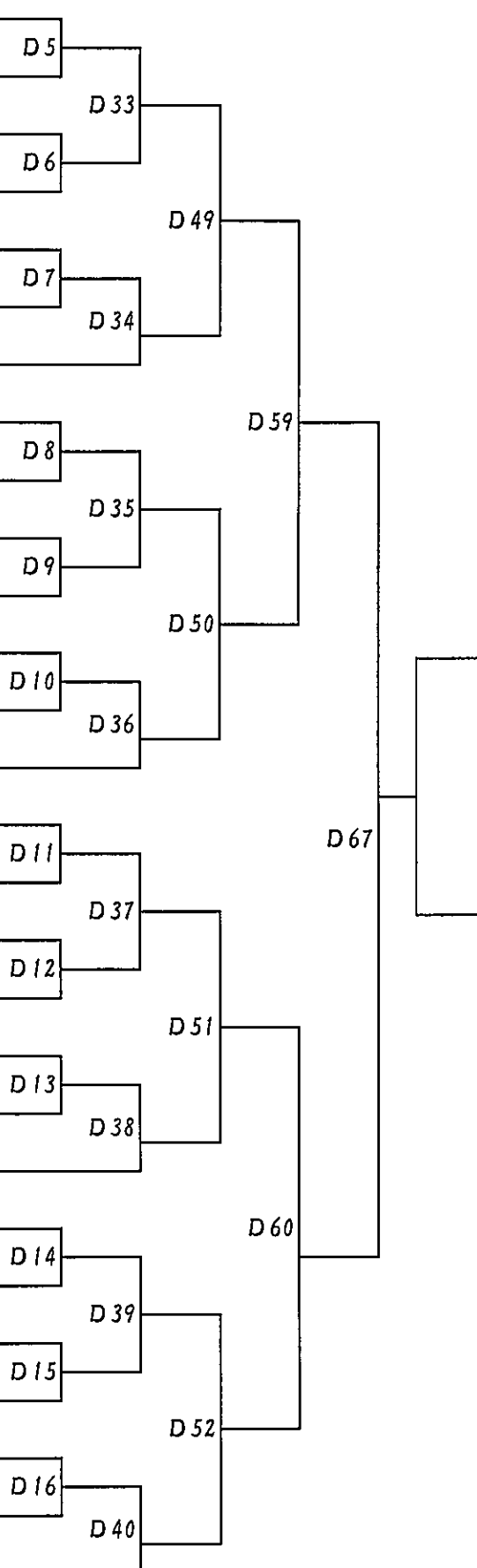
所属道場	体重 (kg)	身長 (cm)	級	選手名	順位	予選	決勝	準決勝	準々決勝	準優勝	優勝
(神奈川県東横浜)	25.0	124.0	7級	浦野 達生	1	C3					
(東京中野)	21.0	122.0	8級	金城 璃飛	2		C33				
(茨城県央)	19.0	115.0	8級	伊藤 村 鐵	3			C4			
(宇都宮本部)	19.0	119.0	7級	田中 健	4						
(東京ベイ港)	20.0	120.0	8級	宮内 謙	5		C5				
(東京東)	36.0	135.0	8級	楊 明 浩	6				C34		
(茨城県央)	22.0	122.0	8級	豊崎 未 彩	7						
(小山)	27.0	124.0	8級	カシノ 香 香	8			C6			
(神奈川県東横浜)	28.0	128.0	7級	根 芝 寛 士	9			C7			
(小山)	20.0	116.0	8級	ナカハタ コウ 威	10				C35		
(東京ベイ港)	26.0	123.0	7級	シナカワ エイ 休	11					C8	
(茨城県央)	29.0	123.0	7級	スズキ ユウマ 生	12						
(宇都宮本部)	24.0	123.0	8級	コノ 裕 志	13						
(埼玉中央)	23.0	124.0	8級	サカ 藤 ケイ 智	14					C9	
(湘南)	22.0	123.0	7級	佐藤 ヤマト 和	15						
(小山)	21.0	116.0	8級	タナカ リカ 咲	16						
(群馬)	21.0	115.0	8級	サイトウ リ 沙	17						
(総本部)	19.0	109.0	8級	ミヤサキ シュウ 奈	18						
(茨城県央)	26.0	127.0	8級	ヒタ 田 ミウ 優	19						
(東京ベイ港)	20.0	115.0	8級	ヤマナカ ユイ 香	20						
(埼玉中央)	29.0	129.0	8級	ナカムラ ユリア 亜	21						
(宇都宮本部)	21.0	114.0	8級	ヌキ コウ スケ 介	22						
(神奈川県東横浜)	19.0	111.0	8級	サウ 藤 ハヤテ 颯	23						
(小山)	23.0	122.0	8級	ハキ 原 ケイ 香	24						
(埼玉中央)	24.0	120.0	8級	ヨシオカ ユイチロウ 郎	25						
(東京ベイ港)	23.0	125.0	8級	セ 園 イツキ 貴	26						
(那須烏山)	27.0	125.0	8級	上野 リョウセイ 誠	27						
(茨城県央)	22.0	123.0	8級	カワカミ コウ 隆	28						
(東京東)	21.0	122.0	8級	コハヤシ トウマ 真	29						
(神奈川県東横浜)	30.0	130.0	7級	スズキ アヤカ 香	30						

型・小学生高学年青帯の部

所属道場 体重 身長 級 (小学3・4・5・6年生) 平安その1 入賞者 4名
(kg) (cm)

Dコート

所属道場	体重 (kg)	身長 (cm)	級	選手名	順位
(埼玉中央)	45.0	146.0	8級	ヨシオカトラノスケ 吉岡 虎亮	1
(宇都宮本部)	28.0	127.0	8級	トトロキ ヤマト 等々力 大和	2
(吉祥寺杉原)	30.0	144.0	7級	ナカムラ コヒ 中村 好	3
(神奈川県横浜)	34.0	128.0	7級	コバヤシ ケイゴ 小林 恵吾	4
(群馬)	23.0	132.0	8級	テラサキ リョウヤ 寺崎 途哉	5
(新潟)	55.0	153.0	8級	カトウ タイスケ 加藤 大介	6
(埼玉中央)	29.0	133.0	7級	マツモト カスヒロ 松本 和夫	7
(那須烏山)	32.0	134.0	8級	ヒラヤマ リウカ 平山 流加	8
(目白道場)	27.0	134.0	8級	シラサキ ユウリ 志保 里	9
(城南川崎)	31.0	131.0	7級	スズキ ヨウヤ 鈴本 悠矢	10
(神奈川県横浜)	41.0	145.0	8級	タカハシ リョウタ 高橋 諒太	11
(小山)	38.0	136.0	8級	マシタ コウシュウ 森田 航舟	12
(群馬)	37.0	146.0	8級	ナガイ ショウマ 永井 奨真	13
(東京ベイ港)	32.0	138.0	7級	タキユウ ユウキ 田久 樹	14
(栃木)	43.0	137.0	8級	キクチ ユウカ 菊地 優加	15
(新潟)	27.0	132.0	7級	ワタナベ ヒロ広 渡辺 ヒロ広	16
(埼玉中央)	24.0	130.0	7級	マツモト カクエイ 松本 学英	17
(神奈川県横浜)	33.0	130.0	8級	ハシモト サキ季 橋本 沙季	18
(那須烏山)	32.0	131.0	8級	ヒラヤマ カガ 平山 加雅	19
(東京中野)	34.0	134.0	7級	サライ ミラ 彩来 未来	20
(東京東)	30.0	133.0	7級	イグチ ユウ 井野口 優	21
(埼玉中央)	41.0	142.0	8級	ヨシオカ イツキ 吉岡 唯月	22
(群馬)	55.0	159.0	7級	マツシマ タイスケ 松島 大特	23
(日光今市)	42.0	139.0	8級	サイトウ マサキ 齋藤 雅輝	24
(東京ベイ港)	29.0	124.0	8級	ヨシタ ケント 吉田 健人	25
(埼玉中央)	27.0	132.0	7級	カトウ ケイイチ 加藤 慶一	26
(目白道場)	26.0	136.0	8級	タナカ サリ 田中 咲羽	27
(神奈川県横浜)	50.0	152.0	7級	コンドウ キリュウ 近藤 流武	28

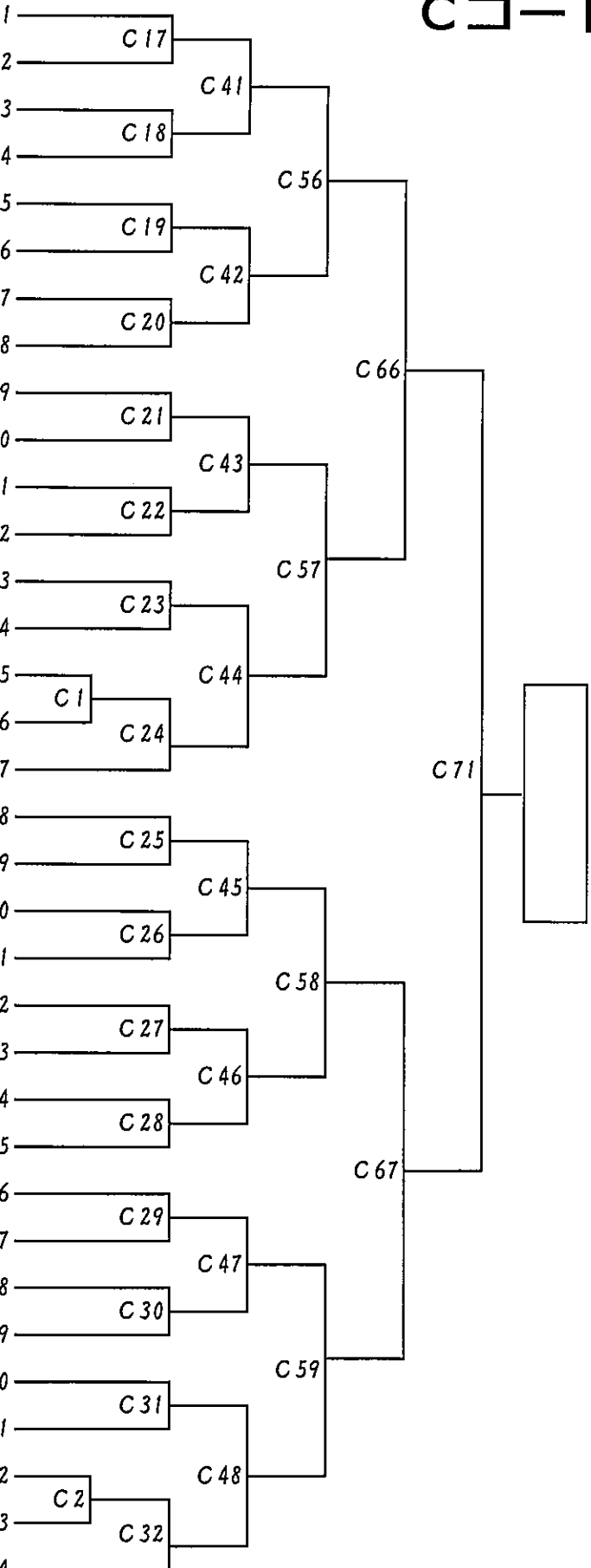


型・小学生低学年黄色帯の部

所属道場 体重 (kg) 身長 (cm) 級 (小学1・2・3年生) 平安その2 入賞者 4名

Cコート

所属道場	体重 (kg)	身長 (cm)	級	名前	順位
(栃木)	25.0	121.0	5級	オオヤキ本 来美	1
(神奈川県横浜)	20.0	117.0	6級	ハラマ真 優	2
(城南川崎)	33.0	147.0	5級	イカリヤ矢 一輝	3
(神奈川県横浜)	33.0	135.0	5級	伊カフ川 市紫	4
(神奈川県横浜)	22.0	117.0	6級	ナカオ尾 光希	5
(世田谷杉显)	27.0	127.0	6級	イマス枡 響	6
(茨城県央)	32.0	132.0	6級	アンドウ藤 伶真	7
(小山)	28.0	127.0	6級	タチハナ花 主勇	8
(栃木)	26.0	126.0	6級	モリス戸 柊空	9
(神奈川県横浜)	28.0	131.0	5級	タカハシ橋 稔生	10
(茨城県央)	27.0	130.0	6級	コク古 徳大	11
(神奈川県横浜)	22.0	123.0	5級	トモカ富 岡美	12
(宇都宮本部)	32.0	129.0	6級	タナカ中 嶺央	13
(東京中野)	32.0	132.0	6級	ハツ林 類稀	14
(神奈川県横浜)	28.0	130.0	6級	ホンタ多 里途	15
(東京ベイ港)	32.0	129.0	6級	シハタ田 裕生	16
(群馬)	24.0	129.0	6級	ソリマチ友 町友	17
(宇都宮本部)	30.0	132.0	6級	タナカ中 勇翔	18
(神奈川県横浜)	24.0	125.0	6級	アリ有 延美	19
(東京ベイ港)	37.0	140.0	6級	セ田 悠ス	20
(神奈川県横浜)	36.0	125.0	5級	タケウチ内 帆希	21
(神奈川県横浜)	26.0	127.0	6級	ハラ原 一真	22
(群馬)	33.0	131.0	6級	カナタ金 田芽依	23
(茨城県央)	45.0	138.0	6級	ワタナベ護 辺一	24
(東京中野)	23.0	123.0	5級	タカキ本 晃人	25
(小山)	39.0	144.0	6級	カミシ上 條ノ	26
(世田谷杉显)	39.0	131.0	6級	ハヤシ林 晃世	27
(茨城県央)	27.0	132.0	5級	アオヤマ青 山ハル	28
(神奈川県横浜)	35.0	123.0	5級	タケウチ内 帆翔	29
(神奈川県横浜)	22.0	118.0	5級	マツモト本 佳歩	30
(埼玉中央)	28.0	131.0	5級	シテ野 歩真	31
(神奈川県横浜)	20.0	110.0	6級	ニシハラ西 原ミズ	32
(群馬)	30.0	134.0	6級	オカザ崎 岡聡	33
(栃木)	24.0	121.0	6級	ヤハ矢 部ユウ	34



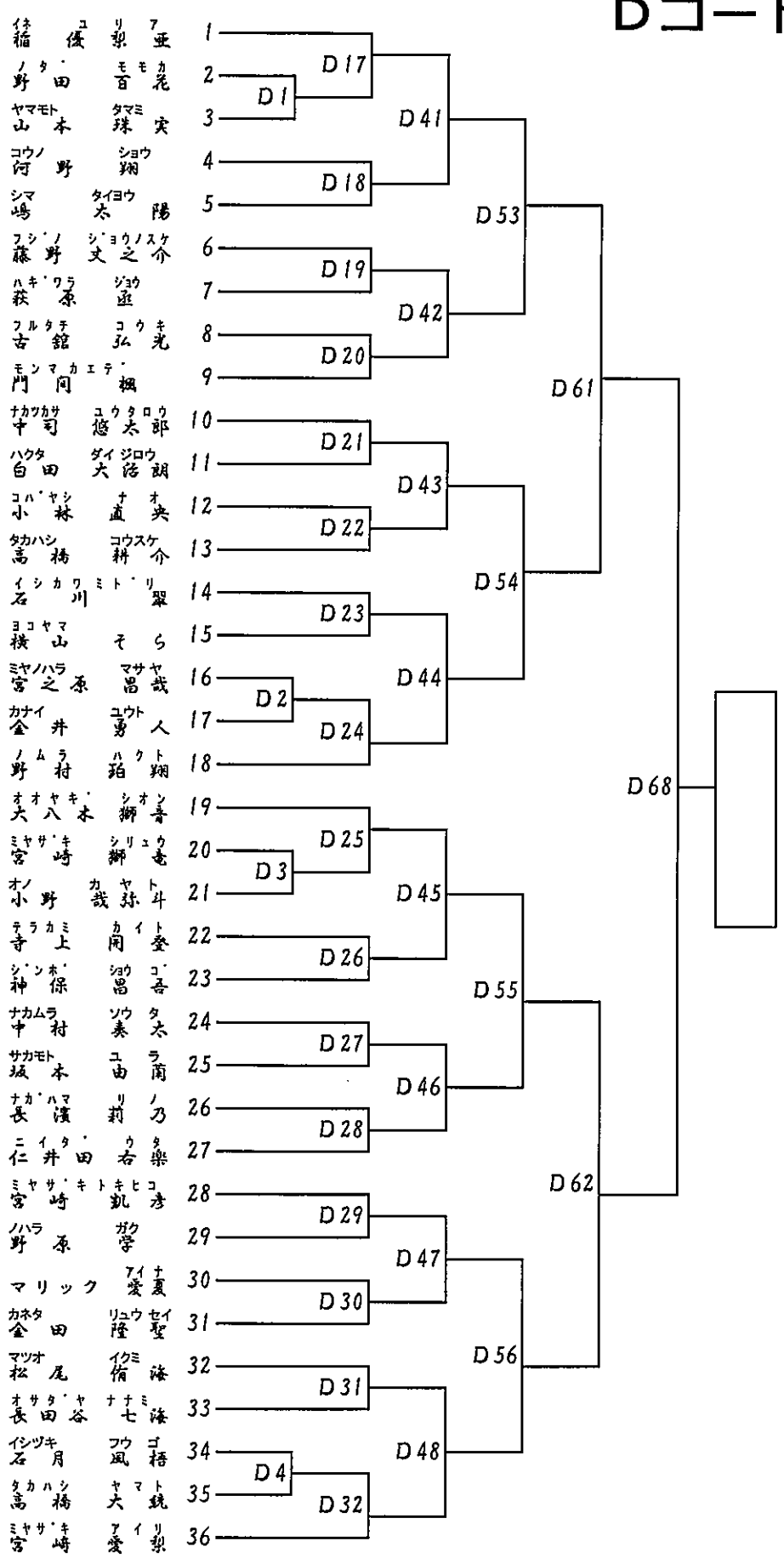
型・小学生高学年黄色帯の部

(小学4・5・6年生)

平安その2 入賞者 4名

Dコート

所属道場	体重 (kg)	身長 (cm)	級
(湘南)	34.0	138.0	6級
(東京東)	29.0	138.0	5級
(神奈川県東横浜)	29.0	133.0	5級
(宇都宮本部)	28.0	125.0	6級
(群馬)	28.0	133.0	5級
(東京中野)	30.0	137.0	6級
(小山)	32.0	133.0	6級
(総本部)	56.0	165.0	5級
(埼玉中央)	38.0	141.0	5級
(神奈川県東横浜)	37.0	141.0	5級
(茨城県央)	32.0	132.0	5級
(宇都宮本部)	31.0	141.0	6級
(群馬)	43.0	155.0	5級
(埼玉中央)	32.0	134.0	5級
(神奈川県東横浜)	42.0	140.0	6級
(神奈川県東横浜)	32.0	146.0	6級
(群馬)	37.0	145.0	6級
(小山)	24.0	128.0	6級
(栃木)	34.0	137.0	5級
(総本部)	39.0	135.0	6級
(群馬)	47.0	150.0	6級
(宇都宮本部)	35.0	136.0	6級
(東京中野)	41.0	141.0	5級
(神奈川県東横浜)	28.0	132.0	5級
(茨城県央)	33.0	140.0	6級
(小山)	32.0	130.0	6級
(東京東)	24.0	137.0	5級
(神奈川県東横浜)	31.0	137.0	5級
(小山)	31.0	140.0	6級
(東京ベイ港)	30.0	136.0	5級
(群馬)	66.0	158.0	5級
(茨城県央)	36.0	144.0	5級
(埼玉中央)	39.0	147.0	5級
(神奈川県東横浜)	50.0	165.0	5級
(小山)	43.0	144.0	6級
(湘南)	33.0	145.0	5級



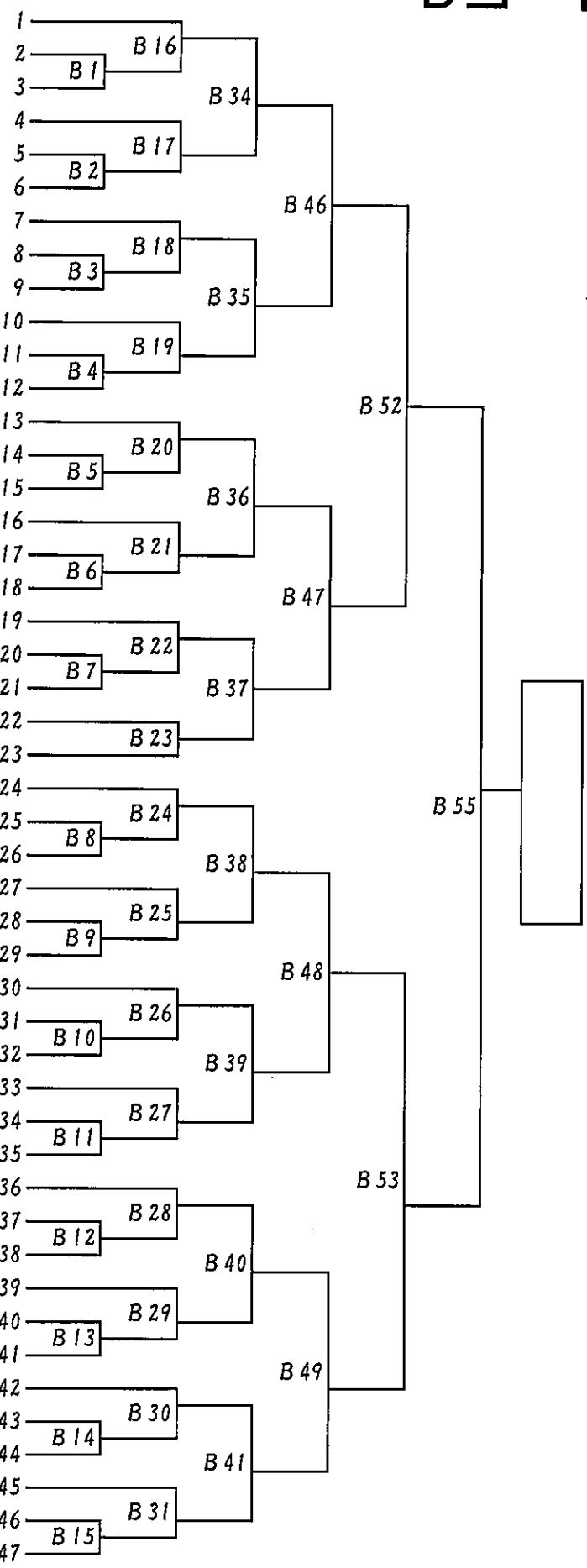
型・小学生緑帯の部

所属道場 体重 身長 級

安三 入賞者 4名

Bコート

所属道場	体重 (kg)	身長 (cm)	級	選手名	番号
(神奈川県横浜)	30.0	135.0	3級	田本 拓	1
(宇都宮本部)	32.0	136.0	4級	根内 拓	2
(神奈川県横浜)	31.0	134.0	4級	内澤 拓	3
(群馬)	50.0	148.0	3級	黒山 拓	4
(東京ベイ港)	36.0	136.0	4級	山本 拓	5
(神奈川県横浜)	29.0	136.0	4級	八木 拓	6
(神奈川県横浜)	36.0	136.0	3級	久保 拓	7
(東京東)	53.0	143.0	3級	田中 拓	8
(栃木)	34.0	140.0	4級	植田 拓	9
(神奈川県横浜)	34.0	141.0	3級	小矢 拓	10
(千葉県)	32.0	138.0	4級	小川 拓	11
(神奈川県横浜)	25.0	132.0	4級	新井 拓	12
(神奈川県横浜)	45.0	148.0	3級	鈴木 拓	13
(茨城県央)	34.0	144.0	4級	飯村 拓	14
(東京ベイ港)	30.0	130.0	4級	大川 拓	15
(神奈川県横浜)	34.0	134.0	3級	小茂 拓	16
(群馬)	41.0	140.0	4級	茂木 拓	17
(埼玉中央)	37.0	148.0	4級	黄木 拓	18
(神奈川県横浜)	36.0	146.0	3級	付内 拓	19
(城南川崎)	28.0	132.0	4級	松丸 拓	20
(神奈川県横浜)	34.0	140.0	4級	田村 拓	21
(東京東)	27.0	128.0	4級	大友 拓	22
(神奈川県横浜)	29.0	138.0	3級	古賀 拓	23
(神奈川県横浜)	30.0	138.0	4級	根岸 拓	24
(目白道場)	32.0	142.0	4級	又原 拓	25
(神奈川県横浜)	25.0	123.0	4級	尾形 拓	26
(神奈川県横浜)	29.0	133.0	3級	川野 拓	27
(城南川崎)	28.0	140.0	3級	小川 拓	28
(神奈川県横浜)	35.0	146.0	4級	建石 拓	29
(神奈川県横浜)	39.0	140.0	4級	中尾 拓	30
(東京東)	45.0	148.0	3級	片岡 拓	31
(神奈川県横浜)	37.0	144.0	4級	八木 拓	32
(千葉県)	27.0	130.0	4級	小川 拓	33
(神奈川県横浜)	26.0	130.0	4級	橋本 拓	34
(群馬)	27.0	139.0	4級	スナガワ 拓	35
(神奈川県横浜)	27.0	140.0	3級	渡辺 拓	36
(茨城県央)	31.0	146.0	4級	山本 拓	37
(東京ベイ港)	34.0	143.0	4級	村上 拓	38
(神奈川県横浜)	38.0	148.0	3級	山本 拓	39
(那須烏山)	25.0	128.0	3級	山本 拓	40
(神奈川県横浜)	51.0	146.0	4級	山本 拓	41
(神奈川県横浜)	24.0	124.0	4級	山本 拓	42
(神奈川県横浜)	26.0	127.0	4級	山本 拓	43
(東京東)	37.0	139.0	3級	山本 拓	44
(神奈川県横浜)	28.0	133.0	4級	山本 拓	45
(栃木)	36.0	135.0	4級	山本 拓	46
(神奈川県横浜)	37.0	137.0	4級	山本 拓	47



型・小学生茶・黒帯の部

所属道場	体重 (kg)	身長 (cm)	級	実きの型	入賞者 2名
(城南川崎)	39.0	153.0	2級	スズキ 鈴本	
(神奈川東横浜)	33.0	133.0	2級	タナカ 中田	
(日光今市)	32.0	132.0	2級	オカ 尾形	
(神奈川東横浜)	41.0	151.0	1級	イシガキ 石坂	
(東京佐伯)	40.0	144.0	2級	ウス 白井	
(城南川崎)	55.0	160.0	2級	イカリヤ 碓矢	
(栃木)	29.0	137.0	2級	ウメヤマ 梅山	
(城南川崎)	42.0	148.0	2級	アンサイ 安西	
(日光今市)	30.0	138.0	2級	タカハシ 高橋	
(千葉県)	51.0	150.0	2級	アライノ 藍野	
(神奈川東横浜)	33.0	142.0	1級	トミムラ 富村	

型・一般オレンジ帯・青帯の部

所属道場	体重 (kg)	身長 (cm)	級	実きの型	入賞者 1名
(東京東)	79.0	177.0	9級	タカハシ 高橋	
(目白道場)	65.0	165.0	7級	モリシタ 森下	

型・一般黄色帯の部

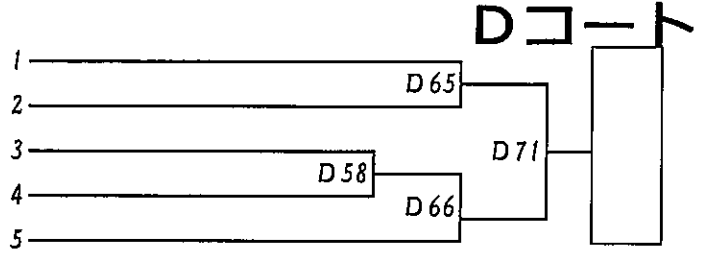
所属道場	体重 (kg)	身長 (cm)	級	実きの型	入賞者 2名
(神奈川東横浜)	44.0	156.0	6級	ミヤハラ 宮之原	
(東京北西)	40.0	145.0	6級	ナカトモ 長友	
(神奈川東横浜)	46.0	156.0	5級	フシイ 藤井	
(神奈川東横浜)	34.0	150.0	6級	ミヤハラ 宮之原	
(神奈川東横浜)	50.0	160.0	5級	オカ 尾形	

型 一 般 緑 帯 の 部

所属道場 体重 身長 級
(kg) (cm)

安三 入賞者 2名

(城南川崎)	48.0	159.0	4級	スズキ 鈴 本	サアヤ 彩 矢
(神奈川県横浜)	38.0	152.0	3級	コヤマ 小 山	モエキ 萌 希
(神奈川県横浜)	69.0	168.0	3級	スズキ 鈴 本	ヒデアキ 英 明
(東京ベイ港)	53.0	168.0	3級	マリック	サエ 枝
(神奈川県横浜)	45.0	150.0	3級	フルヤマ 古 山	ハルト 陽 大

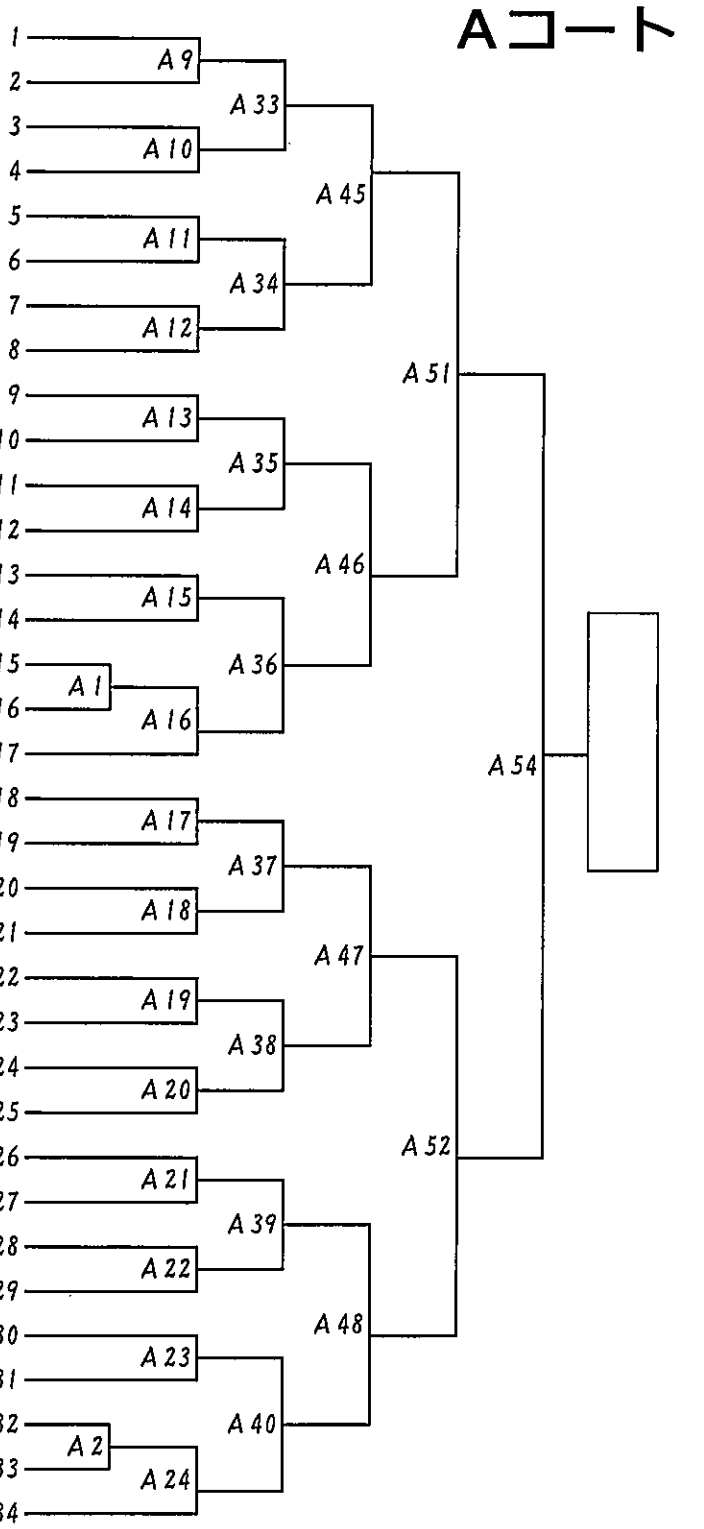


型 一 般 茶 黒 帯 の 部

所属道場 体重 身長 級
(kg) (cm)

突きの型 入賞者 4名

(神奈川県横浜)	57.0	169.0	1級	トミラ 富 村	カイ ヤ 凱 也
(栃木)	33.0	146.0	1級	ウメヤマ 梅 山	ナツキ ヲ 月
(神奈川県横浜)	44.0	150.0	1級	イシサカ 石 坂	ユウ カ 優 香
(群馬)	37.0	150.0	2級	ナミキ 豆 本	トモ 友 香
(千葉県)	62.0	164.0	1級	クネ 久 保	ウラ コ 宇 虎
(神奈川県横浜)	42.0	156.0	1級	ヤナギ 柳 澤	アツキ 鈞 希
(茨城県央)	59.0	166.0	1級	サカモト 坂 本	ユウヒ 勇 飛
(神奈川県横浜)	49.0	154.0	初級	ハセガワ 長 谷 川	ハルカ 遙
(神奈川県横浜)	49.0	162.0	1級	ナカタ 中 田	シノキ 稀 也
(東京東)	45.0	151.0	初級	ツノカワ 角 川	リュウ ヤ 龍 也
(神奈川県横浜)	63.0	167.0	1級	コヤマ 小 山	ダイ キ 大 輝
(千葉県)	80.0	163.0	初級	スズキ 鈴 本	サトウ ト 斗 希
(神奈川県横浜)	52.0	154.0	初級	ウメヤマ 梅 澤	アサキ 彩 希
(茨城県央)	42.0	163.0	1級	ヒラヤマ 平 山	ユウト 裕 翔
(千葉県)	75.0	165.0	2級	タカミ 高 見	リン リン 麟
(神奈川県横浜)	51.0	162.0	1級	アリ 有 延	リュウセイ 流 星
(宇都宮本部)	52.0	163.0	1級	インヤマ 山 嶺	カエデ 楓
(神奈川県横浜)	47.0	156.0	初級	サウ 佐 藤	ソノ ヨ 園 代
(城南川崎)	73.0	165.0	1級	サカグチ 坂 口	ヒロフミ 博 文
(神奈川県横浜)	50.0	152.0	1級	タシロ 田 代	ノリコ 子
(宇都宮本部)	69.0	167.0	初級	カワマタ 河 又	ケイイチロウ ケイ 一 朗
(神奈川県横浜)	62.0	172.0	1級	ゴウ 後 藤	ヒロシ ヒロシ 弘
(千葉県)	105.0	182.0	初級	ハセガワ 長 谷 川	ショウヘイ ショウ 平 暁
(那須烏山)	68.0	168.0	2級	ナイ 内 藤	マサカ マサカ 貴
(東京東)	91.0	177.0	式段	セキ 関	シュウ シュウ 作
(神奈川県横浜)	38.0	155.0	1級	ツチヤ 土 屋	ユズキ ユズキ 稀
(千葉県)	60.0	164.0	2級	ナカヤマ 中 山	シウ シウ 祥
(神奈川県横浜)	42.0	146.0	2級	タテモト 主 元	ヒロキ ヒロキ 樹
(茨城県央)	52.0	167.0	1級	サカモト 坂 本	ツバサ ツバサ 翼
(群馬)	43.0	151.0	2級	ナミキ 豆 本	マサヤ マサヤ 也
(東京東)	40.0	149.0	2級	ワタナベ 渡 邊	シイナ シイナ 菜
(神奈川県横浜)	47.0	162.0	1級	フナバシ 船 橋	シウゴ シウゴ 悟
(目白道場)	65.0	178.0	1級	カト 加 藤	ソウ ソウ 真
(千葉県)	45.0	152.0	初級	ナカ 中	アノ アノ 乃

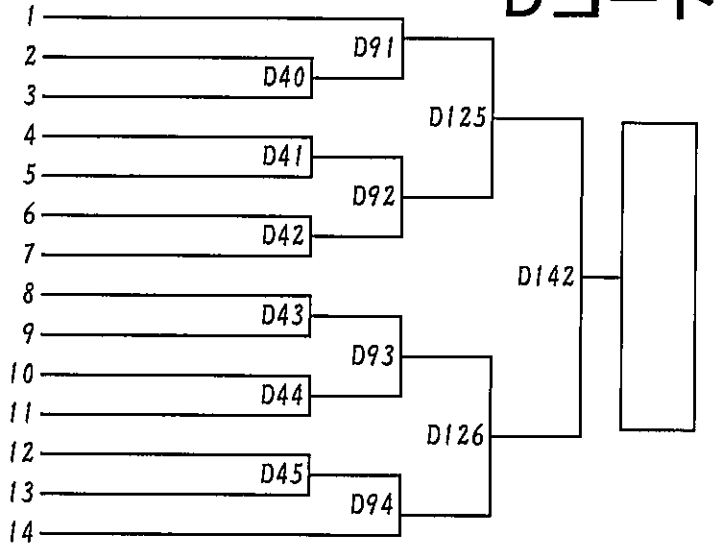


組手 小学女子2年生の部

所属道場	体重 (kg)	身長 (cm)	級	選手名
(游藝館)	24.0	123.0	4級	野ノ
(茨城県央)	22.0	122.0	8級	野ノ
(栃木)	25.0	121.0	5級	野ノ
(神奈川県東横浜)	22.0	123.0	5級	野ノ
(東京東)	21.0	121.0	9級	野ノ
(茨城県央)	26.0	127.0	8級	野ノ
(群馬)	21.0	115.0	8級	野ノ
(游藝館)	21.1	118.6	5級	野ノ
(茨城県央)	19.0	115.0	8級	野ノ
(東京東)	23.0	122.0	10級	野ノ
(神奈川県東横浜)	24.0	125.0	6級	野ノ
(神奈川県東横浜)	30.0	130.0	7級	野ノ
(城南川崎)	35.0	133.0	9級	野ノ
(群馬)	30.0	133.0	6級	野ノ

本戦1分 最終延長1分 入賞者 2名

Dコート

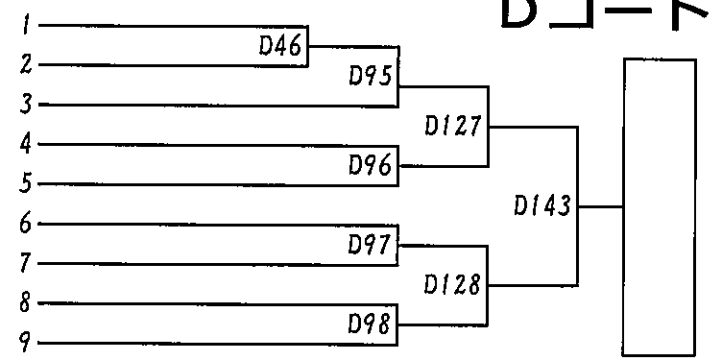


組手 小学女子3年生の部

所属道場	体重 (kg)	身長 (cm)	級	選手名
(東京東)	32.0	128.0	無級	山口
(目白道場)	27.0	134.0	8級	山口
(城南川崎)	21.0	119.0	5級	山口
(厚木赤羽)	28.0	129.0	8級	山口
(千葉南)	27.0	130.0	4級	山口
(城南川崎)	31.0	131.0	7級	山口
(茨城北)	27.0	134.0	10級	山口
(游藝館)	33.0	137.0	9級	山口
(群馬)	33.0	131.0	6級	山口

本戦1分 最終延長1分 入賞者 2名

Dコート

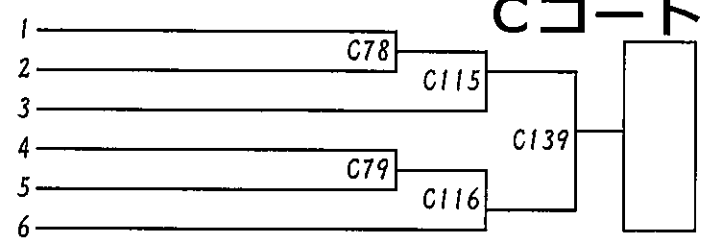


組手 小学女子4年生軽量級

所属道場	体重 (kg)	身長 (cm)	級	選手名
(神奈川県東横浜)	29.0	133.0	5級	山本
(東京東)	26.0	124.0	9級	山本
(神奈川県東横浜)	24.0	124.0	4級	山本
(神奈川県東横浜)	23.0	128.0	9級	山本
(目白道場)	26.0	136.0	8級	山本
(神奈川県東横浜)	27.0	140.0	3級	山本

本戦1分 最終延長1分 入賞者 2名

Cコート

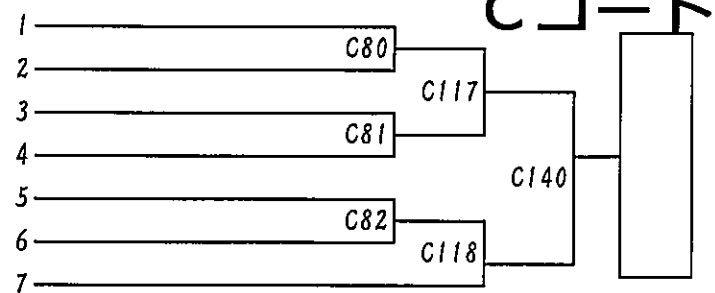


組手 小学女子4年生重量級

所属道場	体重 (kg)	身長 (cm)	級	選手名
(宇都宮本部)	50.0	150.0	8級	西尾
(東京佐伯)	35.0	150.0	7級	西尾
(神奈川県東横浜)	30.0	135.0	7級	西尾
(目白道場)	32.0	142.0	4級	西尾
(東京佐伯)	38.0	137.0	8級	西尾
(小山)	32.0	130.0	6級	西尾
(埼玉中央)	32.0	134.0	5級	西尾

本戦1分 最終延長1分 入賞者 2名

Cコート



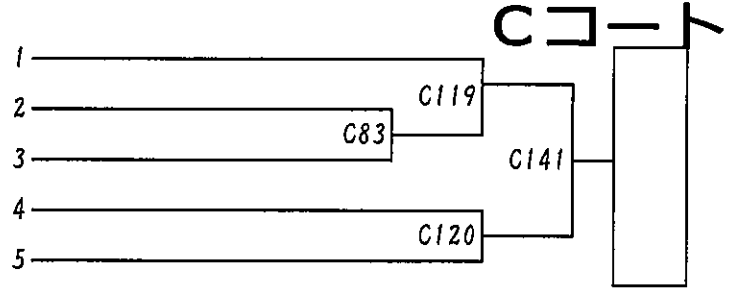
組手 小学女子5年生軽量級

所属道場 体重 身長 級
(kg) (cm)

本戦1分 最終延長1分 入賞者 2名

(那須烏山)	25.0	128.0	3級
(東京ベイ港)	30.0	136.0	5級
(游藝館)	28.0	137.0	2級
(神奈川東横浜)	26.0	130.0	4級
(茨城県央)	31.0	146.0	4級

モトミヤ シュウ 優
本 志
マリック アイナ 夏
スズキ サラ 羅
ハシモト ナツキ 月
ヒラヤマ ル 瑠 菜



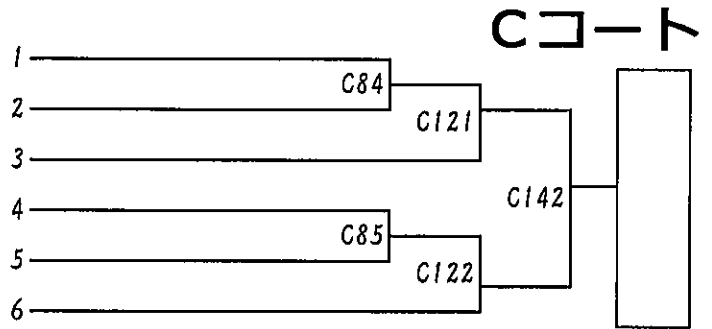
組手 小学女子5年生重量級

所属道場 体重 身長 級
(kg) (cm)

本戦1分 最終延長1分 入賞者 2名

(世田谷杉並)	45.0	155.0	2級
(茨城北)	56.0	152.0	10級
(小山)	53.0	155.0	3級
(小山)	42.0	150.0	4級
(神奈川東横浜)	45.0	146.0	8級
(厚木未明)	48.0	158.0	1級

ヤノ野 ミサト 里
オオクニ保 サラ 良
イケタ 田 弘 翔
マツモト イロハ 春
伊藤 ナギ か
スズキ ミホ 絵



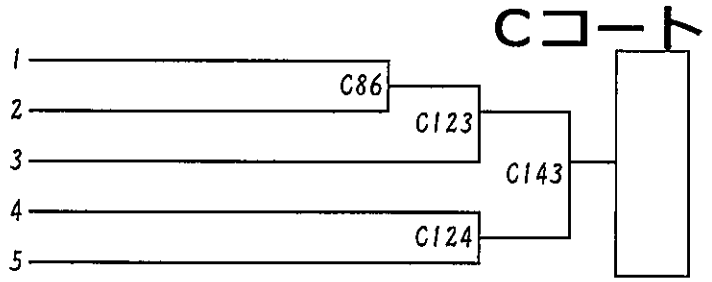
組手 小学女子6年生軽量級

所属道場 体重 身長 級
(kg) (cm)

本戦1分 最終延長1分 入賞者 2名

(湘南)	34.0	138.0	6級
(吉祥寺杉原)	30.0	144.0	7級
(栃木)	34.0	140.0	4級
(湘南)	33.0	145.0	5級
(神奈川東横浜)	33.0	142.0	1級

体福 ユ 梨 ア 亜
ナカムラ コト 好
ヤハ 那 ハル 花
ミヤサキ アイ 梨
トムラニチ カ 花



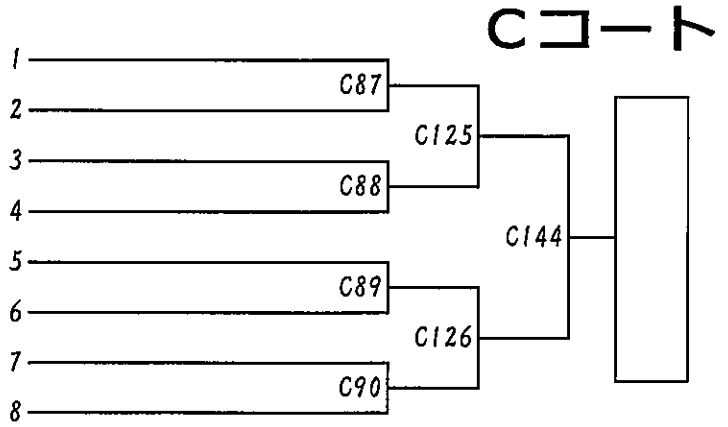
組手 小学女子6年生重量級

所属道場 体重 身長 級
(kg) (cm)

本戦1分 最終延長1分 入賞者 2名

(氏家)	40.0	150.0	3級
(群馬)	37.0	150.0	5級
(埼玉中央)	39.0	147.0	5級
(城南川崎)	33.0	140.0	2級
(神奈川東横浜)	41.0	151.0	1級
(湘南)	38.0	150.0	8級
(埼玉中央)	41.0	142.0	8級
(宇都宮本部)	38.0	138.0	1級

ハネイシ サラ 良
ウエマツ ミ美 ユ 結
オサタヤ ナナミ 隆
サワイ シュン 珠 朱
イシカ坂 サキ 香
イケナガ つか さ
ヨシオカ イツキ 月
ヤマザキ カ 花



組手 小学男子1年生軽量級

所属道場 体重 身長 級
(kg) (cm)

本戦1分 最終延長1分 入賞者 4名

Dコート

所属道場	体重 (kg)	身長 (cm)	級	選手名	対戦相手	結果
(城南川崎)	20.0	120.0	8級	川上 兼登	1	
(氏家)	19.0	119.0	10級	村井 蓮	2	D47
(埼玉中央)	21.0	120.0	10級	野村 航輝	3	D5
(神奈川東横浜)	22.0	117.0	6級	中尾 光希	4	D48
(日光今市)	18.0	116.0	8級	佐藤 慎之介	5	
(千葉県)	18.0	113.0	9級	小沢 流空	6	D49
(那須烏山)	21.0	117.0	9級	高野 光希	7	
(小山)	20.0	116.0	8級	長濱 光誠	8	D100
(群馬)	20.0	112.0	9級	今泉 陽翔	9	D50
(世田谷杉見)	19.0	113.0	10級	稲井 耕聖	10	D6
(氏家)	18.0	111.0	無級	天女 目陽輝	11	
(千葉県)	20.0	115.0	10級	久保 頼虎	12	D7
(游藝館)	20.0	112.0	6級	成田 烈	13	D51
(群馬)	20.0	117.0	無級	嶋方 理人	14	D101
(埼玉中央)	19.0	113.0	10級	徳重 泰志	15	D8
(宇都宮本部)	21.0	114.0	8級	新井 煌介	16	D52
(神奈川東横浜)	19.0	111.0	8級	佐藤 颯	17	D53
(東京ベイ港)	20.0	120.0	8級	宮内 隼	18	
(鹿沼)	19.0	112.0	10級	大井 貴哉	19	D9
(厚木赤羽)	22.0	122.0	10級	小倉 康太郎	20	D54
(東京東)	22.0	118.0	3級	伊藤 下尚	21	

組手 小学男子1年生重量級

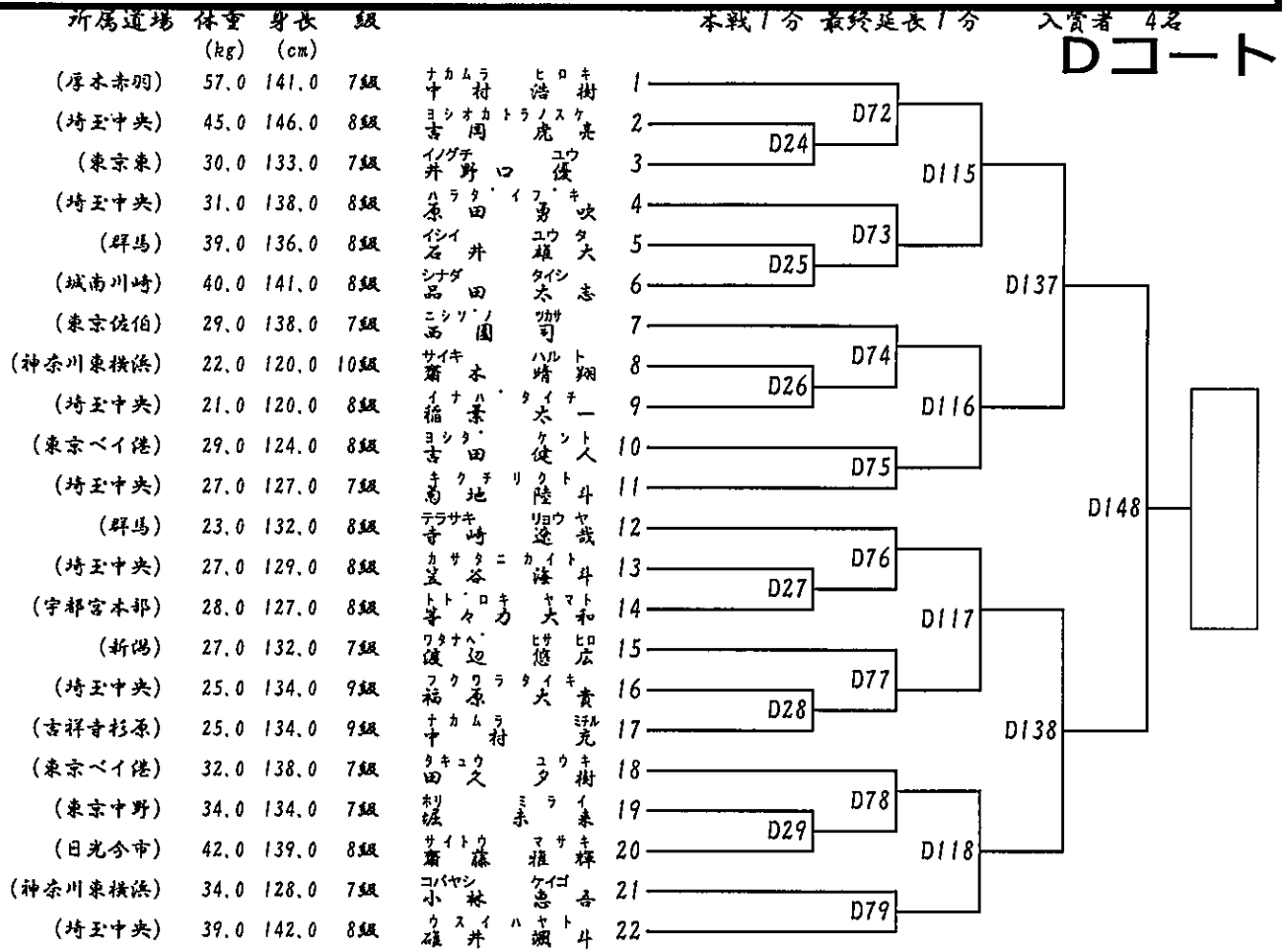
所属道場 体重 身長 級
(kg) (cm)

本戦1分 最終延長1分 入賞者 2名

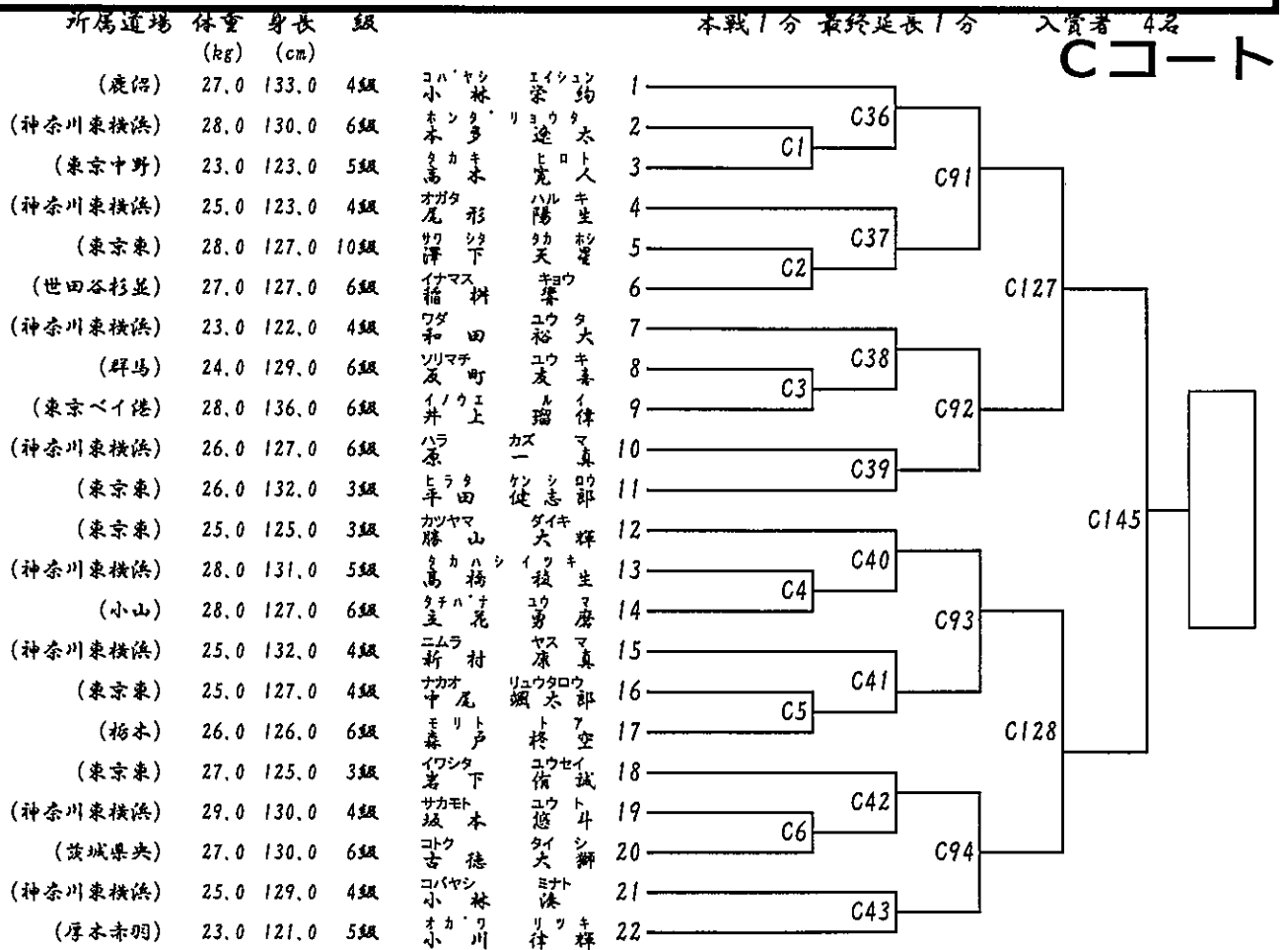
Dコート

所属道場	体重 (kg)	身長 (cm)	級	選手名	対戦相手	結果
(宇都宮本部)	28.0	122.0	無級	鈴木 本大哉	1	D55
(東京中野)	24.0	127.0	9級	上田 龍三	2	D103
(東京東)	38.0	138.0	8級	松田 暲	3	
(東京ベイ港)	23.0	125.0	8級	関根 貴	4	D104
(埼玉中央)	29.0	129.0	8級	中村 友莉亜	5	
(小山)	23.0	122.0	8級	萩原 登音	6	D105
(千葉県松戸)	24.0	124.0	9級	迫田 一誠	7	
(日光今市)	25.0	117.0	8級	宮城 陽斗	8	D132
(東京ベイ港)	23.0	125.0	8級	熊谷 健太	9	D106

組手 小学男子3年生初級者の部



組手 小学男子3年生上級者軽量級



組手 小学男子3年生上級者重量級

所属道場	体重 (kg)	身長 (cm)	級	選手名	本戦1分	最終延長1分	入賞者 4名
(神奈川県横浜)	35.0	132.0	3級	松本 加寛 司	1		Cコート
(東京ベイ港)	37.0	140.0	6級	関 悠 佑	2	C44	
(世田谷杉並)	30.0	140.0	6級	関 角 隆 介	3	C7	
(東京東)	30.0	130.0	3級	吉永 秀 悦	4		
(東京中野)	32.0	132.0	6級	林 類 イキ 稀	5	C45	
(宇都宮本部)	30.0	132.0	6級	田中 勇 翔	6	C8	
(茨城県央)	45.0	138.0	6級	渡辺 一 心	7		
(神奈川県横浜)	35.0	123.0	5級	竹内 暁 ト 翔	8	C46	
(東京東)	41.0	136.0	3級	清水 俊 シュンタ 休	9	C9	
(城南川崎)	30.0	131.0	6級	小島 朱 リヤ 里 也	10	C47	
(宇都宮本部)	32.0	129.0	6級	田中 希 オ 央	11		
(神奈川県横浜)	36.0	125.0	5級	竹内 サツ キ 希	12	C48	
(茨城県央)	32.0	132.0	6級	安藤 リョウマ 真	13	C10	
(東京ベイ港)	32.0	129.0	6級	柴田 ユウセイ 生	14	C97	
(東京東)	49.0	142.0	3級	山田 ユウキ 輝	15		
(小山)	39.0	144.0	6級	上 利チカ 睦	16	C49	
(城南川崎)	33.0	147.0	5級	伊藤 カズキ 一 輝	17	C11	
(東京東)	44.0	138.0	3級	石原 隼 斗	18		
(世田谷杉並)	39.0	131.0	6級	林 コウ セイ 世	19	C50	
(群馬)	30.0	134.0	6級	岡崎 ソウ タ 大	20	C98	
(神奈川県横浜)	33.0	135.0	5級	伊藤 シン キ 軍	21		
(埼玉中央)	28.0	131.0	5級	野 真 ユ マ 真	22	C51	

組手 小学男子4年生初級者の部

所属道場	体重 (kg)	身長 (cm)	級	選手名	本戦1分	最終延長1分	入賞者 2名
(氏家)	46.0	142.0	10級	天海 ハル キ 希	1		Cコート
(埼玉中央)	36.0	138.0	7級	平野 カイト 斗	2	C52	
(群馬)	33.0	137.0	10級	嶋 カイ ト 斗	3		
(栃木)	43.0	137.0	8級	島地 ユウカ 雅	4	C131	
(東京ベイ港)	40.0	140.0	9級	井澤 ユウタ 朗	5	C100	
(埼玉中央)	24.0	130.0	7級	松本 カケイ 英	6	C53	
(神奈川県横浜)	36.0	136.0	9級	橋本 ツギ 樹	7	C101	
(鹿沼)	26.0	129.0	8級	大貴 キン カ 珂	8	C132	
(埼玉中央)	29.0	133.0	7級	松本 カスヒロ 大	9	C102	
(群馬)	33.0	133.0	9級	嶋 方 コウ 翔	10		

組手 小学男子4年生上級者軽量級

所属道場	体重 (kg)	身長 (cm)	級	選手名	本戦1分	最終延長1分	入賞者 4名
(栃本)	29.0	137.0	2級	キ 輝斗	1		Cコート
(埼玉中央)	28.0	132.0	5級	ル 陸優	2	C54	
(神奈川東横浜)	30.0	138.0	4級	ハ 岸田	3	C13	
(埼玉中央)	27.0	129.0	5級	マ 山田	4	C14	
(游藝館)	30.0	132.0	5級	キ 岸田	5	C55	
(神奈川東横浜)	30.0	133.0	4級	セ 世	6		
(埼玉中央)	30.0	140.0	6級	セ 世	7	C15	
(游藝館)	32.3	140.0	4級	セ 世	8	C56	
(群馬)	27.0	127.0	5級	セ 世	9	C16	
(小山)	24.0	128.0	6級	セ 世	10	C17	
(埼玉中央)	31.0	134.0	5級	セ 世	11	C57	
(城南川崎)	28.0	132.0	4級	セ 世	12		
(神奈川東横浜)	29.0	133.0	3級	セ 世	13		
(神奈川東横浜)	26.0	127.0	4級	セ 世	14	C18	
(宇都宮本部)	28.0	125.0	6級	セ 世	15	C58	
(東京中野)	30.0	137.0	6級	セ 世	16	C19	
(埼玉中央)	31.0	134.0	5級	セ 世	17	C20	
(游藝館)	32.0	136.0	3級	セ 世	18	C59	
(小山)	32.0	133.0	6級	セ 世	19		
(神奈川東横浜)	29.0	138.0	3級	セ 世	20		
(茨城県央)	30.0	133.0	4級	セ 世	21	C21	
(東京ベイ港)	30.0	130.0	4級	セ 世	22	C60	
(群馬)	28.0	133.0	5級	セ 世	23	C22	
(游藝館)	26.4	136.8	4級	セ 世	24	C106	
(東京東)	24.0	137.0	5級	セ 世	25	C23	
(神奈川東横浜)	28.0	132.0	5級	セ 世	26	C61	
(埼玉中央)	30.0	131.0	6級	セ 世	27		

組手 小学男子4年生上級者重量級

所属道場	体重 (kg)	身長 (cm)	級	選手名	本戦1分	最終延長1分	入賞者 4名
(城南川崎)	40.0	147.0	2級	セ 世	1		Cコート
(東京ベイ港)	34.0	143.0	4級	セ 世	2	C62	
(総本部)	38.0	146.0	4級	セ 世	3	C24	
(城南川崎)	53.0	143.0	5級	セ 世	4	C63	
(東京東)	53.0	143.0	3級	セ 世	5		
(東京東)	37.0	139.0	3級	セ 世	6	C64	
(神奈川東横浜)	37.0	137.0	4級	セ 世	7	C108	
(東京中野)	41.0	141.0	5級	セ 世	8	C65	
(城南川崎)	37.0	137.0	2級	セ 世	9		
(栃本)	34.0	137.0	5級	セ 世	10		
(神奈川東横浜)	38.0	137.0	4級	セ 世	11	C66	
(総本部)	39.0	135.0	6級	セ 世	12	C25	
(城南川崎)	33.0	141.0	4級	セ 世	13	C67	
(東京東)	35.0	138.0	3級	セ 世	14	C68	
(東京ベイ港)	40.0	139.0	4級	セ 世	15	C69	
(那須烏山)	40.0	148.0	6級	セ 世	16		
(世田谷杉並)	35.0	134.0	5級	セ 世	17		
(城南川崎)	42.0	141.0	3級	セ 世	18		

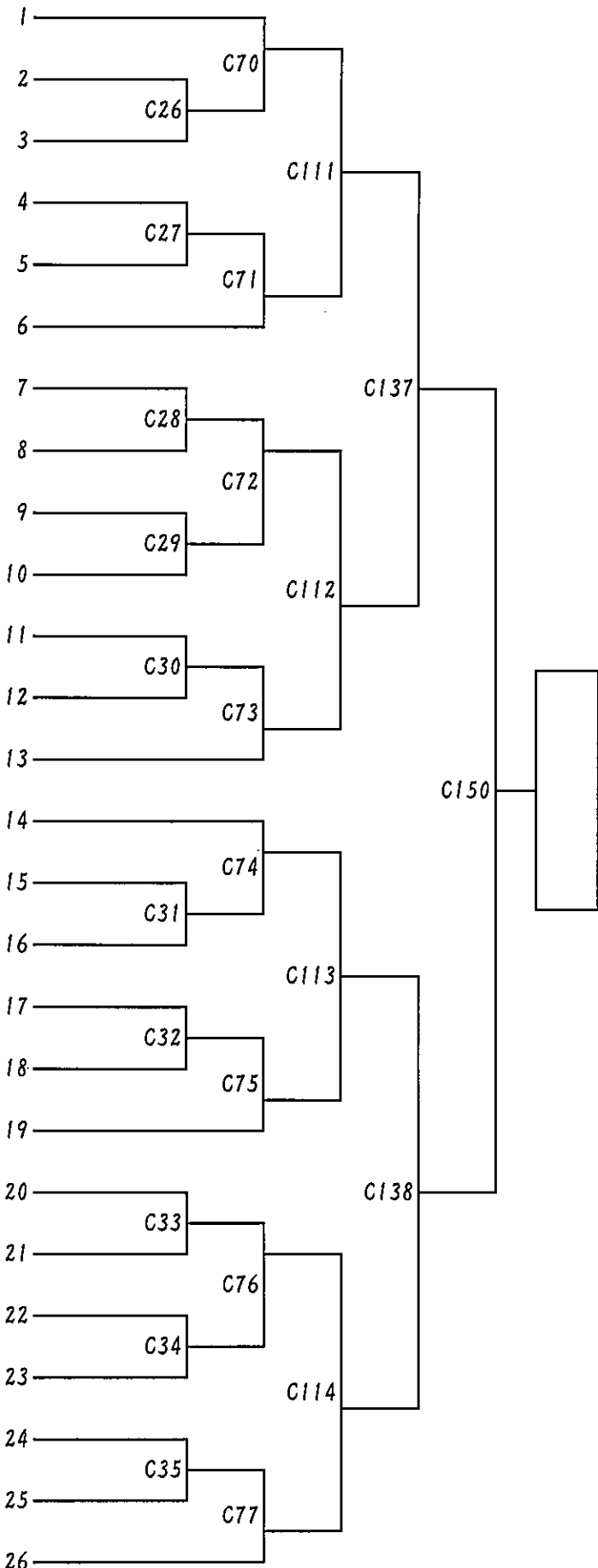
組手 小学男子5年生初級者の部

所属道場 体重 身長 級
(kg) (cm)

本戦1分 最終延長1分 入賞者 4名

Cコート

所属道場	体重 (kg)	身長 (cm)	級	選手名	対戦相手	結果
(埼玉中央)	25.0	130.0	6級	高橋 シン 植	1	勝
(那須烏山)	32.0	134.0	8級	ヒラヤマ 隼 雅	2	負
(総本部)	43.0	144.0	8級	フシイ 太 威 剛	3	負
(小山)	43.0	144.0	6級	高橋 ヤマト 純	4	負
(吉祥寺杉原)	33.0	133.0	5級	ユキモト ユウノスケ 介	5	負
(茨城県央)	32.0	132.0	5級	ハク田 ダイジロウ 朗	6	負
(埼玉中央)	27.0	132.0	7級	カトウ 凱イチ 慶	7	負
(宇都宮本部)	35.0	136.0	6級	テラカミ カイト 登	8	負
(茨城北)	32.0	135.0	7級	オカヘ 幸ウイ 唯	9	負
(那須烏山)	35.0	139.0	5級	オオササ タクミ 匠	10	負
(埼玉中央)	29.0	142.0	8級	フクラ リョウイチ 諒	11	負
(群馬)	37.0	146.0	8級	ナガイ ショウマ 真	12	負
(神奈川県東横浜)	63.0	150.0	5級	シオサワ 樹 樹	13	負
(神奈川県東横浜)	50.0	165.0	5級	イツキ フウゴ 梧	14	負
(新潟)	55.0	153.0	8級	カトウ 凱イチ 介	15	負
(群馬)	37.0	145.0	6級	カナイ ユウト 人	16	負
(埼玉中央)	36.0	140.0	6級	フシマ リョウ 途	17	負
(那須烏山)	32.0	149.0	8級	ヤマシタ ショウヤ 也	18	負
(宇都宮本部)	31.0	141.0	6級	コハヤシ ナオ 央	19	負
(埼玉中央)	25.0	130.0	6級	高橋 カイ 松	20	負
(那須烏山)	32.0	131.0	8級	ヒラヤマ タイカ 雅	21	負
(神奈川県東横浜)	39.0	149.0	5級	ニシムラ ユウキ 生	22	負
(鹿沼)	35.0	135.0	6級	サトウ ヒナタ 高	23	負
(茨城県央)	36.0	144.0	5級	マツオ イクミ 隆	24	負
(小山)	38.0	136.0	8級	モリタ コウシュウ 舟	25	負
(埼玉中央)	42.0	145.0	6級	フシマ キリン 凛	26	負



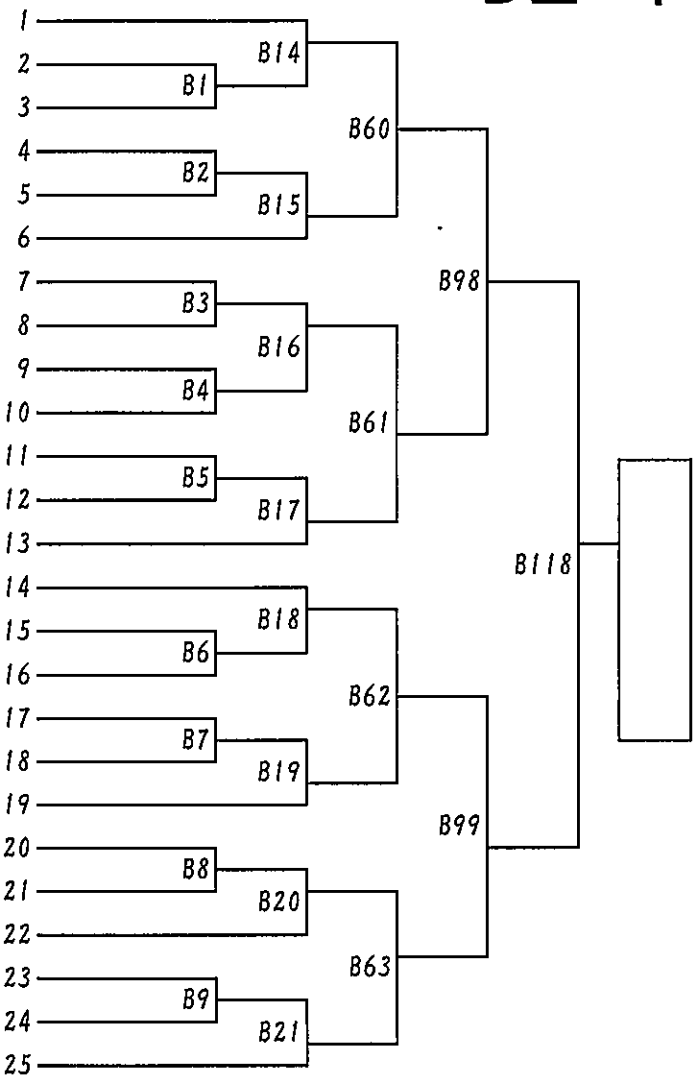
組手 小学男子5年生上級者軽量級

所属道場 体重 身長 級
(kg) (cm)

本戦1分 最終延長1分 入賞者 4名

Bコート

所属道場	体重 (kg)	身長 (cm)	級	選手名	所属
(世田谷杉並)	35.0	142.0	2級	塚本 慶次	部
(埼玉中央)	37.0	141.0	5級	門間 楓	
(神奈川県横浜)	30.0	135.0	3級	田 大	ヨシ
(城南川崎)	34.0	141.0	4級	宮 地	モリ
(茨城県央)	34.0	144.0	4級	飯 村	ト
(神奈川県横浜)	33.0	133.0	2級	田中 慶	タ
(神奈川県横浜)	28.0	133.0	4級	岡田 太	ウ
(東京東)	28.0	127.0	2級	田村 伊	オ
(城南川崎)	34.0	143.0	3級	北馬 浩	ハ
(神奈川県横浜)	29.0	138.0	7級	齊藤 藤	ハジメ
(神奈川県横浜)	31.0	134.0	4級	竹内 真	マ
(東京ベイ陸)	36.0	136.0	4級	山崎 叶	ト
(日光今市)	30.0	138.0	2級	高橋 虎	ノ
(日光今市)	32.0	132.0	2級	尾形 志	シ
(東京東)	27.0	128.0	4級	大友 伯	ハ
(神奈川県横浜)	29.0	136.0	4級	長谷川 来	シ
(神奈川県横浜)	34.0	141.0	3級	小林 生	キ
(茨城県央)	30.0	139.0	4級	青山 亮	カ
(世田谷杉並)	36.0	146.0	2級	関 泰	ヤ
(千葉県)	32.0	138.0	4級	小坂 陽	ハ
(宇都宮本部)	32.0	136.0	4級	根本 光	コ
(神奈川県横浜)	32.0	143.0	2級	後藤 文	フ
(神奈川県横浜)	37.0	144.0	4級	八木 優	ユ
(城南川崎)	33.0	145.0	4級	小井 広	ヒ
(東京東)	32.0	138.0	初級	吉永 聡	ソ



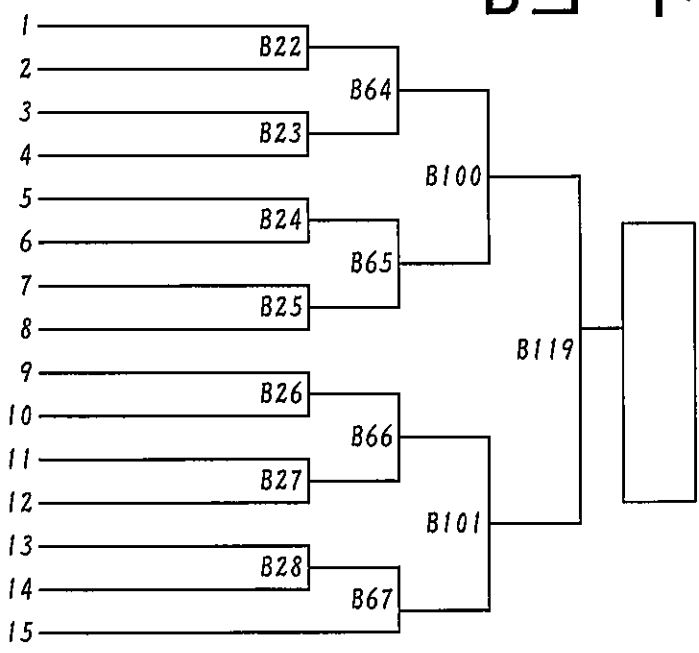
組手 小学男子5年生上級者重量級

所属道場 体重 身長 級
(kg) (cm)

本戦1分 最終延長1分 入賞者 2名

Bコート

所属道場	体重 (kg)	身長 (cm)	級	選手名	所属
(城南川崎)	42.0	142.0	2級	渡邊 大	ケ
(神奈川県横浜)	45.0	148.0	3級	鈴木 誠	セ
(世田谷杉並)	45.0	156.0	6級	三田 煌	コ
(群馬)	50.0	148.0	3級	黒澤 利	リ
(東京佐伯)	40.0	144.0	2級	白井 英	ヒ
(栃木)	36.0	135.0	4級	渡邊 雄	ユ
(神奈川県横浜)	38.0	148.0	3級	小山 権	コ
(東京東)	77.0	151.0	2級	佐久間 心	コ
(千葉県)	51.0	150.0	2級	藍野 崇	シ
(群馬)	43.0	155.0	5級	高橋 耕	コ
(城南川崎)	43.0	145.0	6級	宇佐美 大	タイ
(神奈川県横浜)	38.0	151.0	2級	小林 翔	カ
(神奈川県横浜)	51.0	146.0	4級	佐藤 駿	シ
(群馬)	41.0	140.0	4級	茂木 孝	ヒ
(城南川崎)	42.0	148.0	2級	安西 風	ナ



組手 小学男子6年生初級者の部

所属道場 体重 身長 級
(kg) (cm)

本戦1分 最終延長1分 入賞者 4名

Bコート

所属道場	体重 (kg)	身長 (cm)	級	選手名	対戦相手	試合番号
(群馬)	66.0	158.0	5級	カナタ 金田	リュウセイ 隆聖	1
(神奈川県東横浜)	50.0	152.0	7級	コンドウ 近藤	キリュウ 武流	2
(氏家)	39.0	139.0	10級	ヨシダ 吉田	コハチ 楠	3
(東京東)	34.0	146.0	6級	サカモト 坂本	テツシ 鉄志	4
(那須烏山)	40.0	155.0	8級	オオササ 大笹	ハヤト 隼斗	5
(群馬)	47.0	150.0	6級	オノ 野	カヤト 哉斗	6
(神奈川県東横浜)	41.0	145.0	8級	タカハシ 高橋	リョウタ 諒太	7
(茨城県央)	37.0	148.0	5級	フカヤ 深谷	ココロ 心	8
(群馬)	55.0	159.0	7級	マツシマ 松島	ダイスケ 大特	9
(埼玉中央)	42.0	159.0	5級	ヤスムラ 安村	カスマ 和真	10
(神奈川県東横浜)	31.0	137.0	5級	ミヤサキ 宮崎	トキヒコ 徳彦	11
(東京東)	39.0	140.0	5級	ナカムラ 中村	カズキ 和亮	12
(氏家)	44.0	147.0	8級	イケシ 池尻	ソウタ 蒼太	13
(茨城県央)	33.0	140.0	6級	サカモト 坂本	ユウ 由蘭	14
(神奈川県東横浜)	55.0	148.0	7級	フシイ 藤井	シュウヤ 秀哉	15
(総本部)	56.0	165.0	5級	フルタ 古館	ユウキ 光	16

試合番号	勝者	敗者
B29	1	2
B30	3	4
B31	5	6
B32	7	8
B33	9	10
B34	11	12
B35	13	14
B36	15	16

試合番号	勝者	敗者
B68	B29	B30
B69	B31	B32
B70	B33	B34
B71	B35	B36
B102	B68	B69
B103	B70	B71
B120	B102	B103

組手 小学男子6年生軽量級

所属道場 体重 身長 級
(kg) (cm)

本戦1分 最終延長1分 入賞者 2名

Bコート

所属道場	体重 (kg)	身長 (cm)	級	選手名	対戦相手	試合番号
(千葉松戸)	32.0	140.0	3級	カト 藤	ケンタ 健汰	1
(神奈川県東横浜)	34.0	134.0	3級	オカ 小川	リク 凌	2
(宇都宮本部)	37.0	139.0	6級	アンドウ 安藤	エツヤ 悦也	3
(神奈川県東横浜)	32.0	146.0	6級	ミヤハラ 宮原	マサヤ 昌哉	4
(神奈川県東横浜)	36.0	136.0	3級	クニヒロ 国広	アズサ 梓	5
(氏家)	36.0	137.0	2級	エントウ 遠藤	シュウ 修雅	6
(神奈川県東横浜)	41.0	152.0	2級	トモオカ 富岡	リン 凛	7
(埼玉中央)	37.0	148.0	4級	オウキ 黄木	ハルト 遥斗	8
(神奈川県東横浜)	36.0	146.0	3級	タケウチ 竹内	リョウタ 諒太	9
(神奈川県東横浜)	34.0	140.0	4級	タムラ 田村	ユウ 裕人	10
(城南川崎)	39.0	153.0	2級	スズキ 鈴木	タカヤ 尊矢	11

試合番号	勝者	敗者
B72	1	2
B37	3	4
B73	5	6
B38	7	8
B74	9	10
B75	11	10
B104	B72	B37
B105	B74	B75
B121	B104	B105

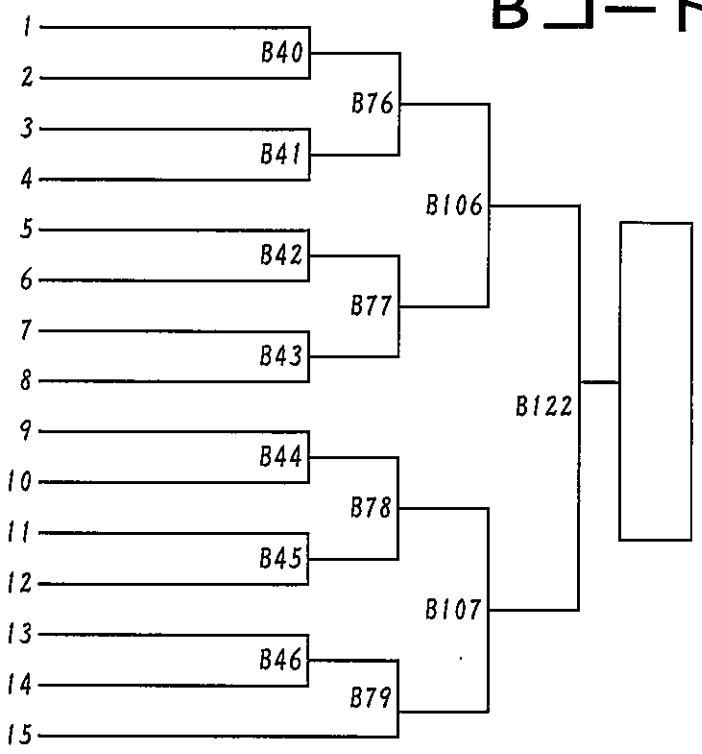
組手 小学男子6年生重量級

所属道場 体重 身長 級
(kg) (cm)

本戦1分 最終延長1分 入賞者 2名

Bコート

所属道場	体重 (kg)	身長 (cm)	級	選手名	対戦相手
(城南川崎)	43.0	155.0	1級	ムラバヤシ 浩介	コウスケ 浩介
(宇都宮本部)	54.0	150.0	3級	ムラノ 野	アツノ 伸
(神奈川東横浜)	45.0	150.0	3級	タカ田 中	ト翔 ア彩
(東京東)	67.0	159.0	2級	サトウ 藤	リツキ 綺
(鹿沼)	46.0	150.0	1級	コハシ 林	ヨシチカ 知
(総本部)	46.0	146.0	3級	シムラ 志	ナツメ 精
(群馬)	70.0	164.0	4級	イシ 石	ショウタ 大
(東京東)	45.0	144.0	初段	サトウ 佐	カケル 駿
(城南川崎)	52.0	154.0	2級	イワノ 石	タト 翔
(游藝館)	48.0	162.0	1級	マカハ 眞	リョウ 諒
(東京北西)	52.0	160.0	2級	サイトウ 藤	シノ 想
(東京東)	45.0	148.0	3級	カタカ 片	シュウ 斗
(群馬)	61.0	160.0	3級	テラサキ 寺	ソウ 汰
(城南川崎)	53.0	159.0	3級	ナリタ 成	コウ 光
(東京東)	45.0	163.0	初段	コエダ 肥	ヤマト 和



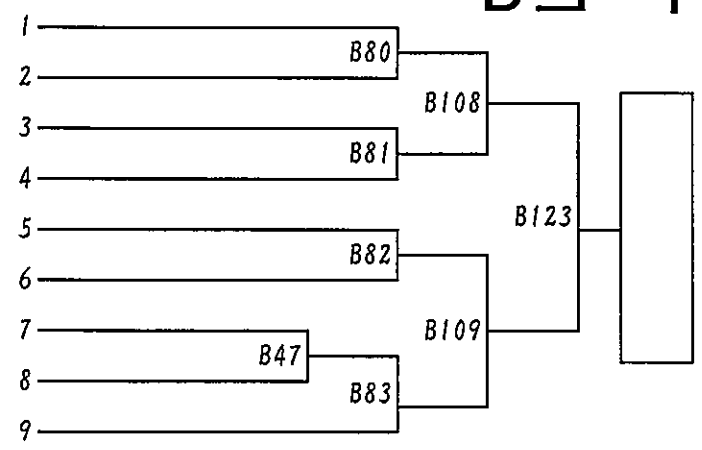
組手 中学女子軽量級

所属道場 体重 身長 級
(kg) (cm)

本戦1分30秒 最終延長1分30秒 入賞者 2名

Bコート

所属道場	体重 (kg)	身長 (cm)	級	選手名	対戦相手
(神奈川東横浜)	38.0	155.0	1級	ツチャ 土	ユズキ 稀
(東京東)	37.0	141.0	初段	ツノカ 川	ナツミ 海
(栃木)	33.0	146.0	1級	ウメヤマ 梅	ナツキ 月
(神奈川東横浜)	44.0	150.0	1級	イシカ 石	ユウカ 香
(神奈川東横浜)	42.0	156.0	1級	ヤナギ 柳	アヤキ 香
(城南川崎)	44.0	157.0	2級	コハシ 小	スズナ 奈
(神奈川東横浜)	38.0	152.0	3級	コヤマ 小	モエキ 希
(東京東)	40.0	149.0	2級	ワタナベ 護	シナ 菜
(神奈川東横浜)	44.0	156.0	6級	ミヤハラ 宮	ミレ 純



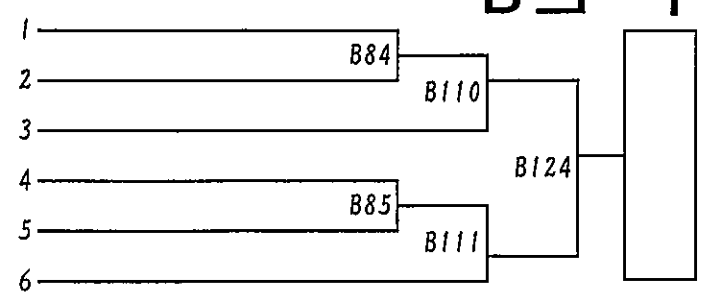
組手 中学女子重量級

所属道場 体重 身長 級
(kg) (cm)

本戦1分30秒 最終延長1分30秒 入賞者 2名

Bコート

所属道場	体重 (kg)	身長 (cm)	級	選手名	対戦相手
(神奈川東横浜)	46.0	156.0	5級	フシ 藤	レナ 菜
(東京ベイ港)	53.0	168.0	3級	マリック	サエ 枝
(城南川崎)	51.0	165.0	2級	モクダイ 目	ユウナ 菜
(城南川崎)	48.0	159.0	4級	スズキ 鈴	サアヤ 矢
(東京北西)	48.0	152.0	7級	タマオ 玉	アヤカ 香
(神奈川東横浜)	52.0	154.0	初段	ウメヤマ 梅	アヤキ 香



組手 中学生 軽量級

所属道場	体重 (kg)	身長 (cm)	級	本戦	最終延長	入賞者
(東京東)	49.0	152.0	初級	1	1分30秒	4名
(神奈川東横浜)	42.0	146.0	2級	2	1分30秒	
(鹿沼)	47.0	155.0	4級	3	1分30秒	
(千葉県)	45.0	152.0	2級	4	1分30秒	
(神奈川東横浜)	47.0	162.0	1級	5	1分30秒	
(栃木)	47.0	161.0	1級	6	1分30秒	
(東京東)	45.0	156.0	2級	7	1分30秒	
(神奈川東横浜)	34.0	150.0	6級	8	1分30秒	
(厚木赤羽)	41.0	150.0	6級	9	1分30秒	
(東京東)	45.0	151.0	初級	10	1分30秒	
(東京東)	43.0	149.0	初級	11	1分30秒	
(神奈川東横浜)	45.0	165.0	4級	12	1分30秒	
(千葉県)	35.0	147.0	2級	13	1分30秒	
(千葉松戸)	36.0	147.0	3級	14	1分30秒	
(神奈川東横浜)	49.0	162.0	1級	15	1分30秒	
(世田谷杉見)	42.0	152.0	2級	16	1分30秒	
(神奈川東横浜)	38.0	150.0	1級	17	1分30秒	
(東京東)	34.0	151.0	3級	18	1分30秒	
(群馬)	43.0	151.0	2級	19	1分30秒	
(茨城県央)	42.0	163.0	1級	20	1分30秒	

組手 中学生 中量級

所属道場	体重 (kg)	身長 (cm)	級	本戦	最終延長	入賞者
(遊藝館)	56.2	165.0	1級	1	1分30秒	2名
(神奈川東横浜)	51.0	162.0	1級	2	1分30秒	
(城南川崎)	51.0	165.0	2級	3	1分30秒	
(守都宮本部)	52.0	163.0	1級	4	1分30秒	
(千葉松戸)	51.0	144.0	6級	5	1分30秒	
(城南川崎)	52.0	162.0	2級	6	1分30秒	
(神奈川東横浜)	57.0	169.0	1級	7	1分30秒	
(那須烏山)	52.0	170.0	1級	8	1分30秒	
(氏家)	56.0	168.0	6級	9	1分30秒	
(東京東)	57.0	168.0	2級	10	1分30秒	
(城南川崎)	56.0	160.0	1級	11	1分30秒	

組手 中学生 重量級

所属道場	体重 (kg)	身長 (cm)	級	本戦	最終延長	入賞者
(千葉県)	62.0	164.0	1級	1	1分30秒	2名
(神奈川東横浜)	79.0	156.0	7級	2	1分30秒	
(千葉県)	75.0	165.0	2級	3	1分30秒	
(栃木)	75.0	178.0	1級	4	1分30秒	
(千葉県)	60.0	164.0	2級	5	1分30秒	
(神奈川東横浜)	63.0	167.0	1級	6	1分30秒	
(小山)	65.0	165.0	3級	7	1分30秒	
(神奈川東横浜)	61.0	158.0	7級	8	1分30秒	
(千葉県)	80.0	163.0	初級	9	1分30秒	

組手 高校生 軽量級

所属道場	体重 (kg)	身長 (cm)	級	本戦 1分30秒	最終延長 1分30秒	入賞者 2名
(神奈川県横浜)	61.0	163.0	2級	ヒライ 井 効 大	1	Aコート
(茨城県央)	52.0	167.0	1級	サカモト 坂 本 ツツ 翼	2	
(鹿沼)	53.0	164.0	4級	オウチノ 大 内 田 タイカ 大河	3	
(氏家)	58.0	162.0	2級	コハヤシ 小 林 ヲサ 司	4	
(水戸啓明高校)	57.0	168.0	1級	ミヤベ 宮 部 ル 琉 タ 多	5	
(茨城県央)	59.0	166.0	1級	サカモト 坂 本 ヌヒ 勇 飛	6	
(水戸啓明高校)	53.0	167.0	1級	ワタナベ 渡 邊 ヌウ タ 裕 太	7	
(水戸啓明高校)	53.0	164.0	2級	サイレンジ 西 達 寺 シ リウ 志 龍	8	
(鹿沼)	58.0	170.0	2級	タケマサ 竹 政 ユウ 雄 磨	9	

組手 高校生 重量級

所属道場	体重 (kg)	身長 (cm)	級	本戦 1分30秒	最終延長 1分30秒	入賞者 1名
(水戸啓明高校)	75.0	175.0	2級	タマイ 玉 井 ツ 壺 ワ 和	1	Aコート
(東京北西)	72.0	176.0	3級	シロヤマ 城 ヤマ レイ 嶺	2	
(千葉県)	68.0	169.0	3級	シモ 藤 トウ ユウ タ 佑 太	3	
(東京東)	63.0	169.0	初段	クサナギ 草 薙 タイ シュ 汰 樹	4	

組手 女子セーフティの部

所属道場	体重 (kg)	身長 (cm)	級	本戦 1分30秒	最終延長 1分30秒	入賞者 1名
(埼玉中央)	47.0	152.0	5級	タカハシ 高 橋 シ カ オ リ 香 織	1	Aコート
(目白道場)	45.0	150.0	8級	ヤスオカ 安 岡 ユ キ 由 紀	2	
(神奈川県横浜)	49.0	154.0	初段	ハセガワ 長 谷 川 ハルカ 遙	3	
(東京東)	49.0	165.0	10級	イハラ 石 原 ア ス カ 明日 香	4	
(水戸啓明高校)	54.0	160.0	1級	ヤマガタ 山 形 ヒ マ リ 日向 葵	5	
(栃木)	56.0	158.0	1級	オチアイ 落 合 リ オ 桜	6	

組手 女子フルコンの部

所属道場	体重 (kg)	身長 (cm)	級	本戦 1分30秒	最終延長 1分30秒	入賞者 1名
(千葉県)	45.0	152.0	初段	ナカオ 中 尾 ア ヤ ノ 彩 乃	1	Aコート
(氏家)	53.0	153.0	1級	コハヤシ 小 林 ユウ コ 裕 子	2	
(神奈川県横浜)	55.0	158.0	3級	ミヤタ 宮 田 ア マ ネ 天 音	3	
(総本部)	55.0	163.0	1級	オカワ 小 川 ミ ユ キ 美 友 紀	4	

組手 壮年 4 5 歳 未 満 軽 量 級

所属道場	体重 (kg)	身長 (cm)	級	本戦 1分30秒	最終延長 1分30秒	入賞者 2名
(神奈川東横浜)	68.0	168.0	初級	ハノ多野	タウ太郎	Aコート
(茨城北)	68.0	170.0	3級	ストウ須藤	マサミ正道	
(埼玉中央)	61.0	153.0	7級	サクマ同	サノリ正徳	
(宇都宮本部)	69.0	167.0	初級	カワタ河又	ケイイチ朗	
(神奈川東横浜)	65.0	164.0	1級	ヒラモト平	タカヤ拓也	
(群馬)	69.0	169.0	2級	ハマナ浜名	ユウイチ裕一	
(東京佐伯)	69.0	176.0	7級	コバヤシ小	アキラ朗	
(城南川崎)	69.0	172.0	2級	フジワラ藤	マサト正人	
(神奈川東横浜)	64.0	170.0	初級	サコ野	カズヒサ和久	

組手 壮年 4 5 歳 未 満 重 量 級

所属道場	体重 (kg)	身長 (cm)	級	本戦 1分30秒	最終延長 1分30秒	入賞者 2名
(小山)	82.0	176.0	1級	ハキワ原	シン仁	Aコート
(神奈川東横浜)	80.0	176.0	7級	チダ田	ヒロ貴	
(東京北西)	71.0	166.0	7級	タケウチ竹内	トモアキ明	
(東京東)	75.0	168.0	2級	ミヨシ好	シン心	
(神奈川東横浜)	78.0	175.0	2級	ツカハラ塚原	シンイチ朗	
(遊藝館)	80.0	182.0	5級	クリハラ栗原	タケヒロ武宏	
(厚木赤羽)	90.0	176.0	7級	モリイ井	ヨロウ吾郎	
(東京東)	91.0	177.0	武級	サト田	シウサク作	

組手 壮年 4 5 歳 以 上 軽 量 級

所属道場	体重 (kg)	身長 (cm)	級	本戦 1分30秒	最終延長 1分30秒	入賞者 4名
(神奈川東横浜)	60.0	170.0	初級	タグチ田	ヒロアキ見	Aコート
(千葉松戸)	67.0	171.0	10級	クロ田	ユウ豊	
(東京ベイ港)	69.0	169.0	5級	ナンハナ	アキヒオ	
(大田原)	69.0	177.0	2級	トキニフ時庭	ヨシヒロ義浩	
(神奈川東横浜)	64.0	172.0	1級	ナカジマ中	アキラ明	
(宇都宮本部)	68.0	175.0	8級	クスノキ楠	タカシ貴志	
(神奈川東横浜)	69.0	168.0	3級	スズキ鈴木	ヒデアキ明美	
(総本部)	60.0	171.0	1級	ウエハラ上	ユウタロウ勇太郎	
(城南川崎)	63.0	163.0	1級	カネコ金子	トシアキ明俊	
(神奈川東横浜)	62.0	164.0	4級	ヨコヤマ横山	マサミ正美	
(茨城県央)	58.0	160.0	2級	スズキ鈴木	ヒデアキ秀樹	
(神奈川東横浜)	69.0	175.0	1級	ストウ須藤	タカユキ隆之	
(大田原)	56.0	163.0	5級	クワハラ桑原	ヒロユキ弘之	
(総本部)	69.0	166.0	2級	カサマ	マサフミ将文	
(埼玉中央)	69.0	168.0	8級	ヨミイ小見	ハーパー平	
(神奈川東横浜)	69.0	172.0	初級	サカキ原	アツシ淳	

組手 壮年 4 5 歳以上 重量級

所属道場	体重 (kg)	身長 (cm)	級	本戦	1分30秒	最終延長	1分30秒	入賞者	2名
(小山)	91.0	175.0	初級	アオキ 青木	ヤスヒロ 康浩	1			
(神奈川県横浜)	71.0	173.0	8級	イトウ 伊藤	ハル 徹	2	A37		
(茨城県央)	75.0	170.0	2級	カワサキ 川崎	マナブ 学	3	A11		
(神奈川県横浜)	73.0	176.0	初級	コバヤシ 小林	カズヒロ 和博	4	A12		
(埼玉中央)	80.0	170.0	1級	イカリモト 碓元	ケイタ 慶太	5	A38		
(東京東)	86.0	178.0	3級	シノダ 信田	シゲアキ 茂章	6	A13		
(游藝館)	86.0	176.0	初級	ナカムラ 中村	ミキ 幹	7			
(城南川崎)	84.0	175.0	2級	カクモリ 森	カズユキ 一之	8	A14		
(神奈川県横浜)	78.0	175.0	3級	ヤシマ 天馬	ヒロカズ 浩一	9	A39		
(世田谷杉並)	78.0	185.0	2級	アカギ 赤木	マサユキ 雅之	10	A15		
(目白道場)	75.0	178.0	初級	カワサキ 川崎	ナオキ 直樹	11			
(東京東)	79.0	177.0	9級	タカハシ 高橋	シゲル 茂	12	A16		
(神奈川県横浜)	76.0	177.0	2級	タナカ 田中	ジュン 綱	13	A40		
(小山)	90.0	182.0	初級	シマタ 嶋田	ヨシマサ 悦正	14			

Aコート

組手 一般 初級者 軽量級

所属道場	体重 (kg)	身長 (cm)	級	本戦	1分30秒	最終延長	1分30秒	入賞者	2名
(游藝館)	68.0	168.0	5級	イシ 石	カフミ 香	1	A41		
(大田原)	68.0	175.0	6級	イカワ 稲川	モフミ 智美	2			
(総本部)	60.0	165.0	6級	ナカサキ 中崎	ヒサト 寿人	3	A42		
(宇都宮本部)	69.0	171.0	6級	チウジ 丁子	ツヤ 達也	4			
(神奈川県横浜)	64.0	170.0	9級	イシノ 生野	ケビン ケビン	5	A43		
(総本部)	65.0	166.0	6級	フクイ 福井	ハル 等	6	A72		
(群馬)	68.0	173.0	6級	シガイ 新谷	マサト 正人	7			

Aコート

組手 一般 初級者 重量級

所属道場	体重 (kg)	身長 (cm)	級	本戦	1分30秒	最終延長	1分30秒	入賞者	2名
(宇都宮本部)	78.0	175.0	8級	ニシダ 西田	マコト 将人	1	A44		
(游藝館)	73.0	180.0	7級	コン 今	シゲヒト 重人	2	A73		
(埼玉中央)	85.0	174.0	6級	トミク 富木	チヤスアキ 泰明	3			
(橋本)	85.0	186.0	無級	ホサカ 保坂	ナオト 直人	4	A45		
(游藝館)	78.0	175.0	5級	ツラ 端	アキラ 暁	5	A74		
(埼玉中央)	78.0	176.0	5級	タカハシ 高橋	ノブヒデ 伸英	6			

Aコート

組手 一般上級者 軽量級

所属道場 体重 身長 級
(kg) (cm)

本戦2分 最終延長2分 入賞者 2名

Aコート

所属道場	体重 (kg)	身長 (cm)	級	選手名	順位
(城南川崎)	63.0	166.0	2級	元田 賢太郎	1
(神奈川東横浜)	64.0	169.0	初級	西岡 彰義	2
(厚木赤羽)	58.0	163.0	2級	加瀬 一希	3
(宇都宮本部)	60.0	160.0	初級	山崎 太洋	4
(水戸啓明高校)	63.0	176.0	初級	佐久間 日向	5
(小山)	64.0	168.0	1級	石川 聖也	6
(城南川崎)	60.0	170.0	2級	永井 康多	7
(東京東)	62.0	163.0	初級	賀敷 晴夢	8

組手 一般上級者 中量級

所属道場 体重 身長 級
(kg) (cm)

本戦2分 最終延長2分 入賞者 2名

Aコート

所属道場	体重 (kg)	身長 (cm)	級	選手名	順位
(埼玉中央)	74.0	175.0	初級	崎田 有吾	1
(茨城北)	74.0	180.0	2級	石川 正也	2
(游藝館)	67.0	168.0	4級	小川 賢	3
(神奈川東横浜)	72.0	170.0	2級	福島 統聖	4
(宇都宮本部)	70.0	174.0	初級	鈴木 龍太	5
(神奈川東横浜)	72.0	183.0	1級	木元 魁仁	6
(埼玉中央)	74.0	178.0	1級	西堂 晃進	7
(埼玉熊谷)	65.0	166.0	1級	宇都宮 辰徳	8
(千葉松戸)	72.0	173.0	4級	谷田 英律	9
(総本部)	74.0	175.0	初級	岡田 大	10

組手 一般上級者 重量級

所属道場 体重 身長 級
(kg) (cm)

本戦2分 最終延長2分 入賞者 2名

Aコート

所属道場	体重 (kg)	身長 (cm)	級	選手名	順位
(千葉南)	105.0	182.0	初級	長谷川 翔平	1
(城南川崎)	85.0	176.0	2級	菊地 祐介	2
(茨城北)	73.0	180.0	初級	小祝 稔明	3
(埼玉中央)	82.0	177.0	初級	村上 公一	4
(小山)	76.0	180.0	2級	稲葉 海斗	5